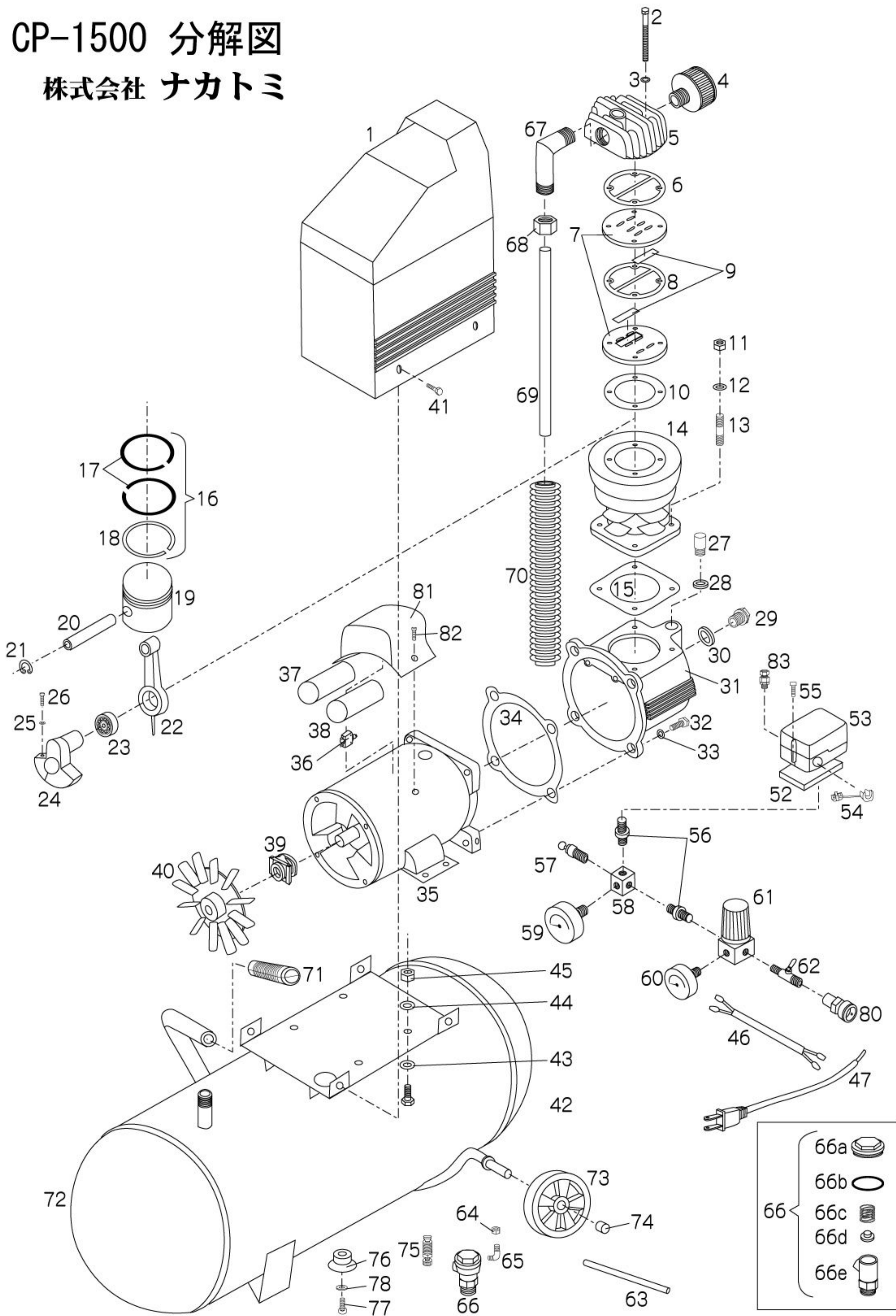


CP-1500 分解図

株式会社 ナカトミ



- | | | |
|----|-----|--|
| 66 | 66a | |
| | 66b | |
| | 66c | |
| | 66d | |
| | 66e | |