

NAKATOMI

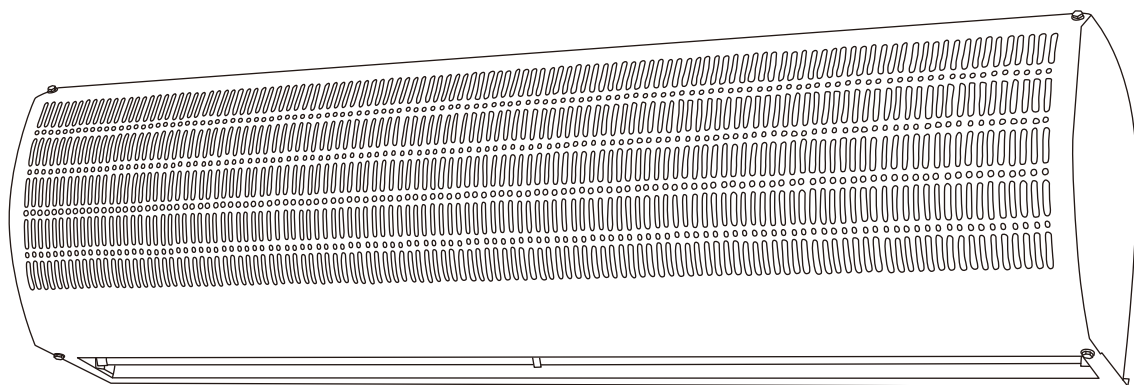
エアーカーテン

N600-AC (送風幅約450mm)

N900-AC (送風幅約750mm)

N1200-AC (送風幅約1200mm)

取扱説明書



据付工事が必要です

据付工事は販売店、または専門の工事業者が行ってください。
この製品は屋内専用です。雨水がかかる恐れのある場所には据え付けしないでください。



このたびは、弊社「エアーカーテン」をお買い上げいただきましてまことにありがとうございます。
ご使用前に必ず取扱説明書をお読みください。なお、この取扱説明書は大切に保管してください。



この製品は、海外ではご使用になれません。
USE ONLY IN JAPAN.

安全上のご注意

- ◆ご使用になる前に、安全上の注意をよくお読みのうえ、正しくお使いください。
- ◆ここに示しました注意事項は、守らないと人身事故や、家財の損害に結びつく重大な内容を記載しておりますので、必ず守ってください。
- ◆お読みになった後は、お使いになる方がいつでも見られる場所に保管してください。









— 表示と意味について —

表示		表示の意味
	警告	誤った取り扱いをすると、人が死亡または重傷を負う危険性が想定される内容を示しています。
	注意	誤った取り扱いをすると、人が傷害を負ったり、物的損害の発生が想定される内容を示しています。

図記号の例		図記号の意味
	禁止	⊘ の記号は、禁止の行為を示します。（してはいけないこと） 具体的な禁止の内容は、文章や絵で示します。
	指示	● の記号は、行為を強制したり指示する内容を示しています。 具体的な強制内容は、文章や絵で示します。



警告

 改造禁止	絶対に改造はしないでください。火災・感電・ケガの恐れがあります。	 水かけ禁止	製品には水や洗剤等をかけたり、吹き付けたりしないでください。漏電により、火災・感電の恐れがあります。
 分解・修理禁止	修理技術者以外の人は、分解・修理をしないでください。火災・感電・ケガの恐れがあります。修理はお買い上げの販売店にご連絡ください。	 取付注意	電気工事は必ず電気工事が行ってください。電気設備基準や内線規定に従って安全・確実に行ってください。誤った電気工事は火災・感電の原因になります。
 取付注意	本体は、十分な強度がある場所を選んで確実に取り付けてください。落下や事故の原因となります。	 取付注意	ワイヤラス張り・メタルラス張り・金属板張りの木造の構造物に設置する場合、取り付け金具やボルト・ネジ等がワイヤラス・メタルラス・金属板に電氣的に接触しないよう取り付けてください。
 100V使用	電源は、交流100Vを使用してください。交流100V以外の電源を使うと、火災・感電の恐れがあります。	 取付注意	アースは必ず取ってください。他機器の電源、ガス管等には取り付けしないでください。火災・爆発・事故の原因となります。



警告

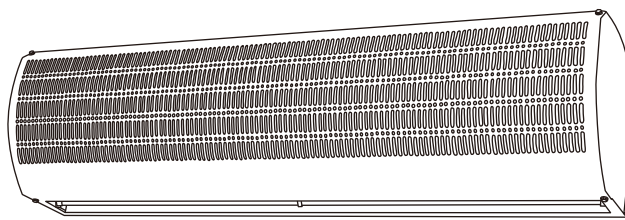
 取扱注意	<p>エアーカーテンは必ず水平に取り付けてください。縦や斜めには取り付けられません。</p>	 禁止	<p>本体にぶら下がったり、物を載せたり、物をひっかけたりしないでください。落下や破損の原因となります。</p>
 禁止	<p>運転中は可動部に触れないでください。落下・破損・思わぬ事故の原因となります。</p>	 取扱注意	<p>使用中に異音や異常振動等が発生した場合には直ちに使用を止め、お買い求め販売店に修理を依頼してください。</p>
 禁止	<p>濡れた手で操作しないでください。感電や事故の原因となります。</p>	 点検注意	<p>点検の際は必ずコンセントから差込プラグを抜いて作業を行ってください。感電やケガの原因となります。</p>



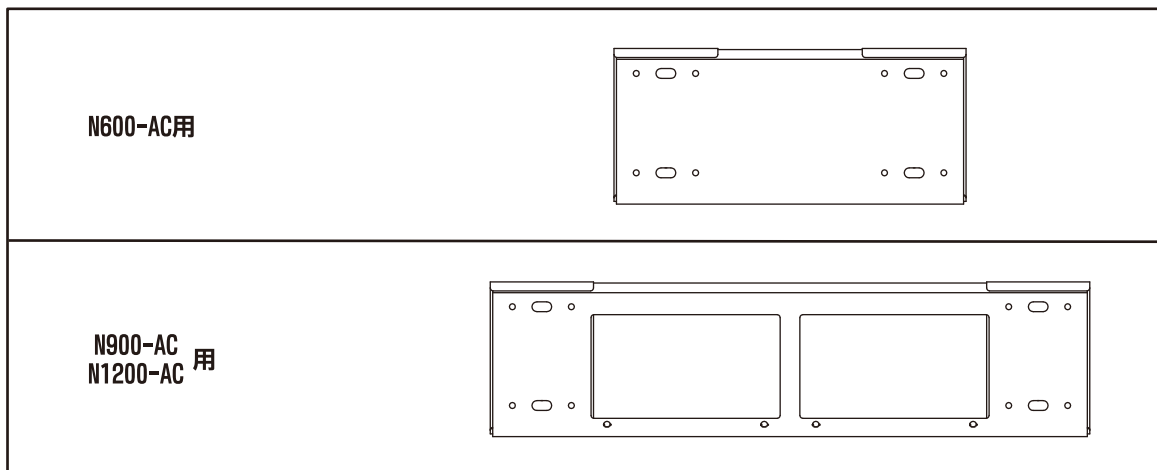
注意

 禁止	<p>油煙が多く出る場所、粉塵・ホコリが多い場所では使用しないでください。火災・感電の原因となります。</p>	 禁止	<p>浴室等の湿気の多いところに取り付けしないでください。感電や故障の原因となります。</p>
 取扱注意	<p>部品は確実に取り付けてください。事故やケガの原因となります。</p>	 禁止	<p>灯油・ガソリン・ベンジン・シンナー・塗料等や、その他引火性のもの、爆発の恐れのあるものの近くでは使用しないでください。</p>
 禁止	<p>温風や熱気のある場所に設置しないでください。思わぬ事故や故障の原因となります。</p>	 禁止	<p>直射日光の当たる場所に設置しないでください。変形・変色・故障の原因となります。</p>
 禁止	<p>アルミニウム・亜鉛・マグネシウム・チタン等の爆発性粉塵、ガス・蒸気等の近くでは使用しないでください。</p>	 注意	<p>使用を終了した製品は、放置せずに撤去してください。落下や思わぬ事故の原因となります。</p>
 注意	<p>使用環境温度は-10℃～40℃です。相対湿度90%以内でご使用ください。</p>		

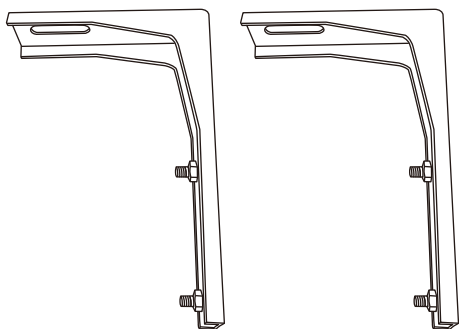
【梱包内容】 ※大きさは実寸比と異なります。



本体 × 1
※イメージはN900-AC



壁面設置金具 (本体装着済) × 1



天吊り用金具 × 2



スイッチボックス取付金具 × 1



木ネジ × 2
(スイッチボックス取付金具用)

【仕様】

型式	N600-AC	N900-AC	N1200-AC	
電源	100V 50/60Hz			
電流	強	1.25/1.4A	1.7/2.0A	2.3/2.6A
	弱	0.97/1.05A	1.3/1.5A	1.55/1.65A
消費電力	強	115/135W	160/190W	230/260W
	弱	90/100W	125/145W	150/165W
吹出口最大風速	強	11.5m/s		
	弱	9.5m/s		
風量	強	1000m ³ /h	1700m ³ /h	2300m ³ /h
	弱	800m ³ /h	1350m ³ /h	1800m ³ /h
騒音値	強	53dB	55dB	57dB
	弱	50dB	53dB	55dB
送風幅	約450mm	約750mm	約1200mm	
電源コード長さ	全長約4.4m (本体～スイッチ間：約2.1m、スイッチ～差込プラグ間：約2.3m)			
本体寸法	W600×D185×H220mm	W900×D185×H220mm	W1210×D185×H220mm	
質量	約8.1kg	約10kg	約13.2kg	

※製品の外観・仕様は改良等のため予告なく変更される場合があります。

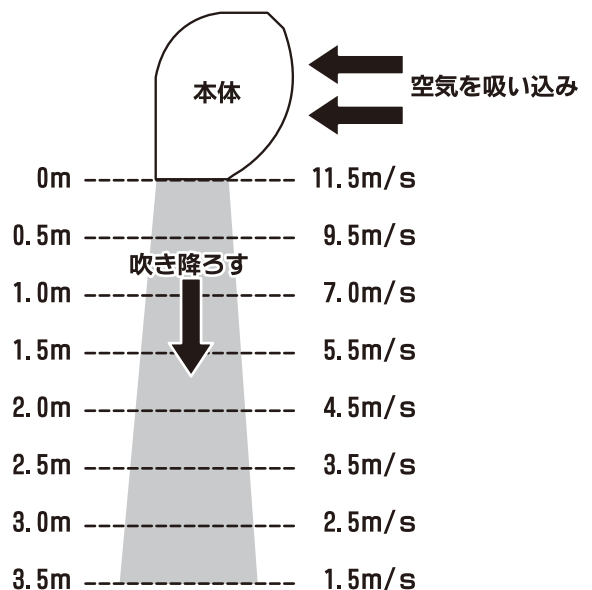
【風速分布図】 ※N600-AC/N900-AC/N1200-AC共通

開口部から下方向に向かって風を送る吹き降ろし方式

※本体の取り付けは、床面より2.3m以上必要です。

※風量が強の場合（最大風速）の数値です。

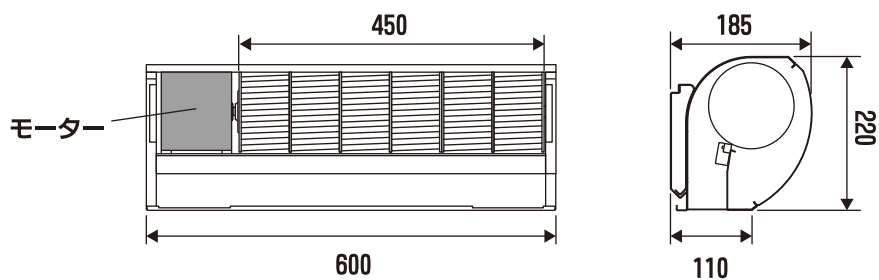
※この分布図の風速値は障害物のない状態の値です。



【寸法図】

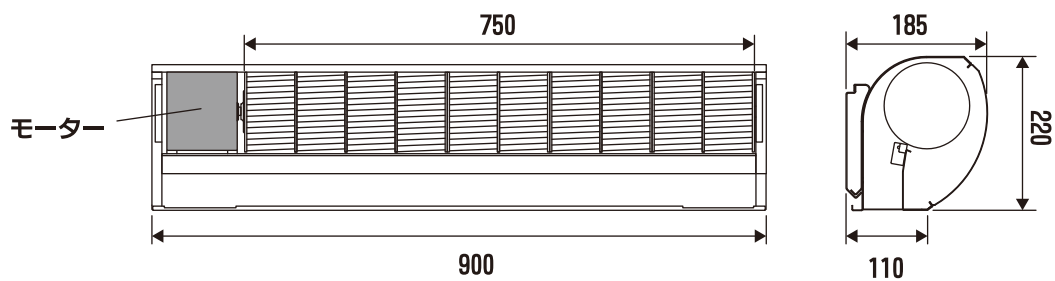
◆N600-AC

本体寸法図 (単位:mm)



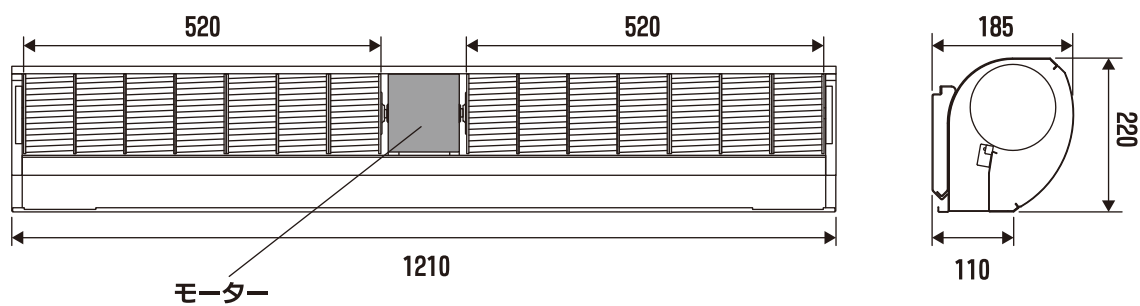
◆N900-AC

本体寸法図 (単位:mm)

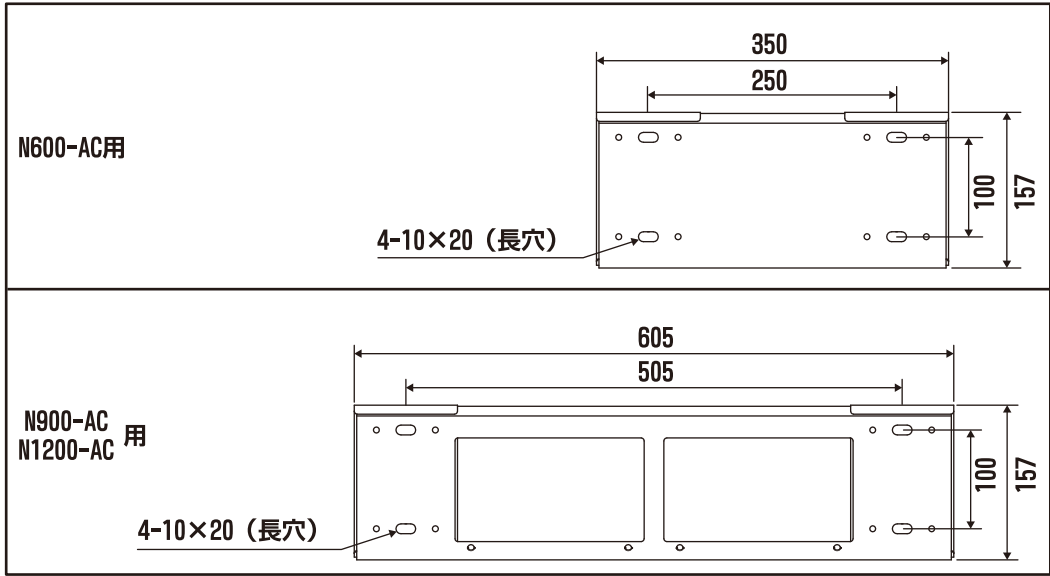


◆N1200-AC

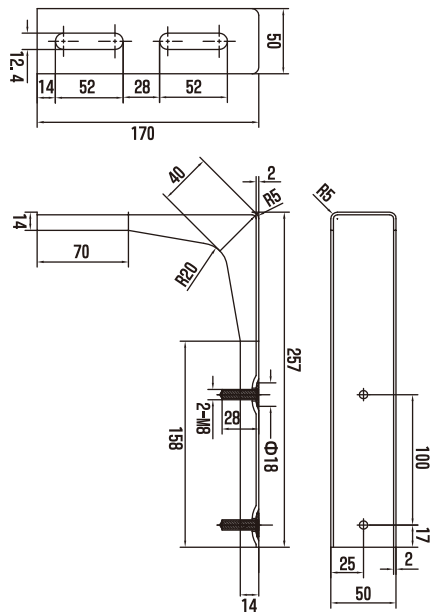
本体寸法図 (単位:mm)



壁面設置金具 (単位:mm)



天吊り用金具 (単位:mm)



【設置方法】



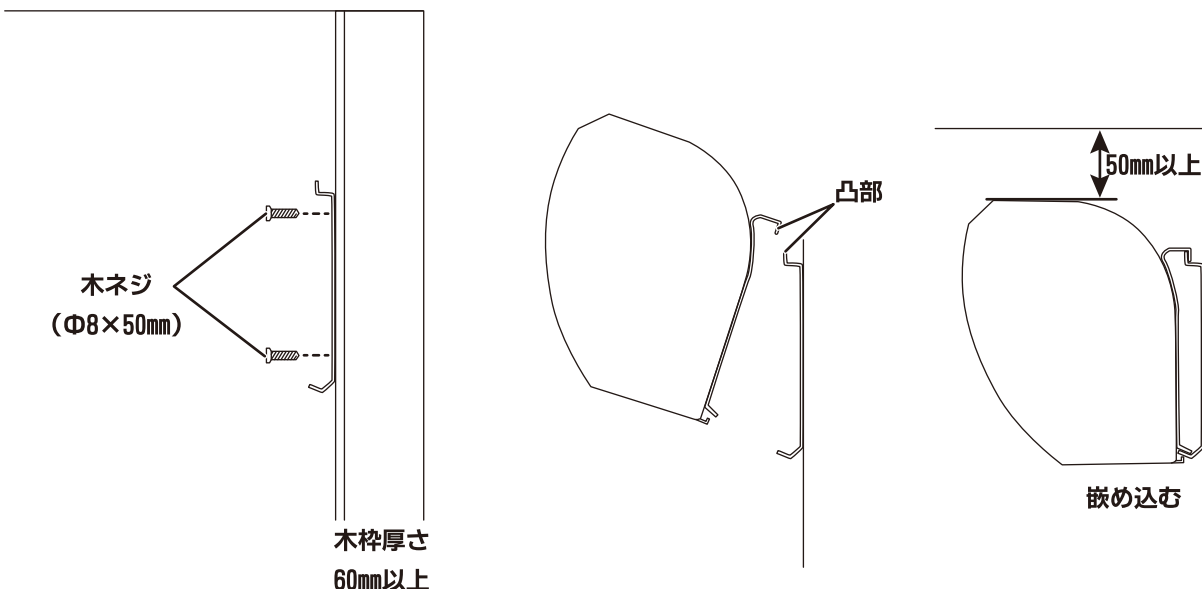
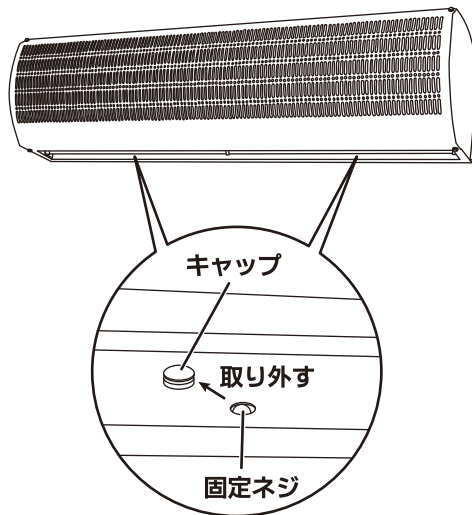
警告

- 修理技術者以外の方は、分解・修理をしないでください。火災・感電・ケガの恐れがあります。修理はお買い上げの販売店にご連絡ください。
- 電気工事は必ず電気工事士が行ってください。電気設備基準や内線規定に従って安全・確実に行ってください。誤った電気工事は火災・感電の原因となります。
- ワイヤラス張り・メタルラス張り・金属板張りの木造の構造物に設置する場合、取り付け金具やボルト・ネジ等がワイヤラス・メタルラス・金属板に電氣的に接触しないよう取り付けてください。
- 本体は、十分な強度がある場所を選んで確実に取り付けてください。落下や事故の原因となります。
- 化粧ボードや石膏ボードへの取り付けは行わないでください。落下や事故の原因となります。
- 電源は、交流100Vを使用してください。交流100V以外の電源を使うと、火災・感電の恐れがあります。
- アースは必ず取ってください。アース線は他機器の電源、ガス管等には取り付けしないでください。火災・爆発・事故の原因となります。

◆壁掛けの場合

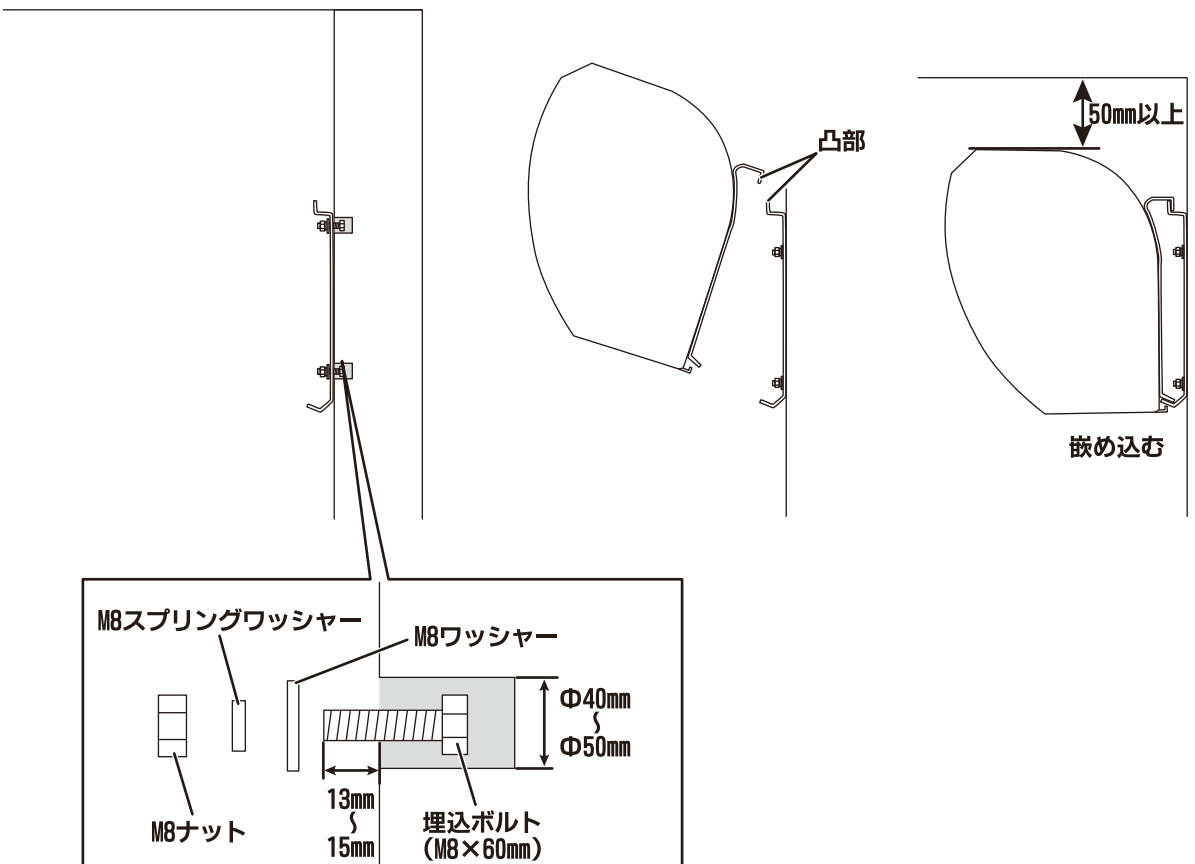
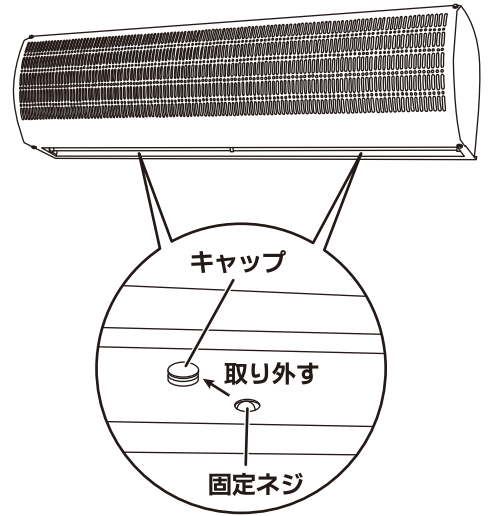
一木の壁の場合一

- ①本体下部のキャップ・固定ネジを取り外し（2箇所）、壁面設置金具を取り外します。
- ②木枠に木ネジ（ $\Phi 8 \times 50\text{mm}$ ・市販品）で壁面設置金具を取り付けます。（4箇所）
- ③壁面設置金具上側の凸部に、本体上側の凸部を引っ掛け、壁面設置金具下側を本体下側の凸部に嵌め込みます。
※本体の上面と天井の間が50mm以上開いていることを確認してください。
- ④固定ネジを確実に締め付け、キャップを嵌めます。



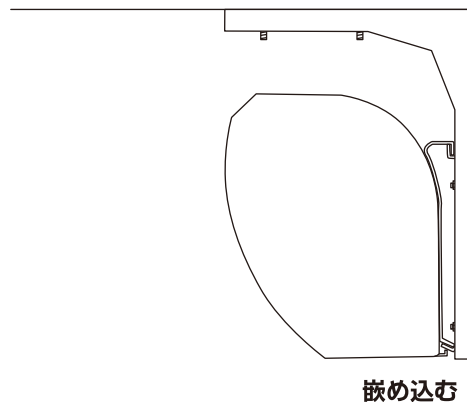
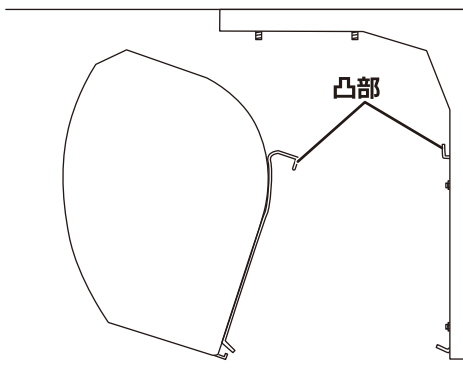
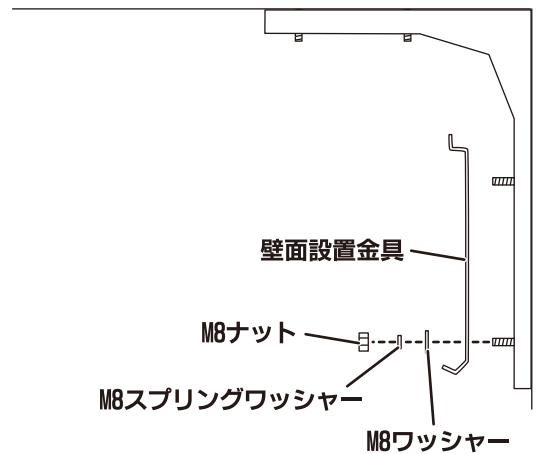
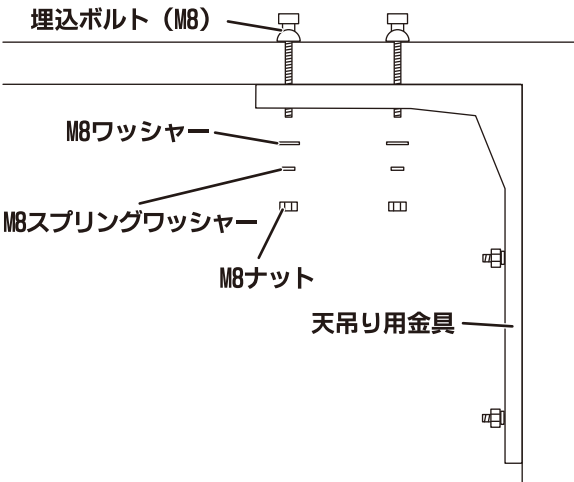
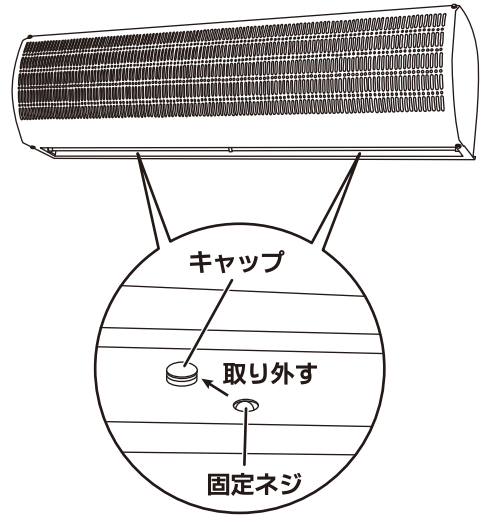
ーコンクリートの壁の場合ー

- ① 本体下部のネジキャップ・固定ネジを取り外し（2箇所）、壁面設置金具を取り外します。
- ② 壁面設置金具の取付穴位置に合わせて、壁面にΦ40～50mm、深さ70mmの穴を開けます。（4箇所）
- ③ 埋込ボルト（M8×60mm・市販品）のネジ部分を13～15mm程出るように壁に埋め込みます。
- ④ 付属の天吊り用金具に付いているM8ナット・M8スプリングワッシャー・M8ワッシャーを取り外し、壁面設置金具を埋込ボルトに取り付け、M8ワッシャー・M8スプリングワッシャー・M8ナットで確実に締め付けます。
- ⑤ 壁面設置金具上側の凸部に、本体上側の凸部を引っ掛け、壁面設置金具下側を本体下側の凸部に嵌め込みます。
※本体の上面と天井の間が50mm以上開いていることを確認してください。
- ⑥ 固定ネジを確実に締め付け、キャップを嵌めます。



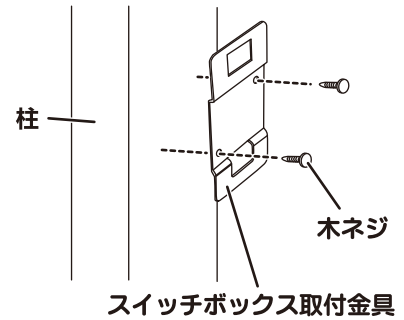
◆天吊りの場合

- ① 本体下部のネジキャップ・固定ネジを取り外し（2箇所）、壁面設置金具を取り外します。
- ② 天吊り用金具の穴位置に合わせて天井に埋込ボルト（M8・市販品）を取り付けます。（2箇所×2）
- ③ 天吊り用金具をM8ワッシャー（市販品）・M8スプリングワッシャー（市販品）・M8ナット（市販品）で確実に取り付けます。
- ④ 付属の天吊り用金具に付いているM8ナット・M8スプリングワッシャー・M8ワッシャーを取り外し、壁面設置金具を取り付け、M8ワッシャー・M8スプリングワッシャー・M8ナットで確実に締め付けます。
- ⑤ 壁面設置金具上側の凸部に、本体上側の凸部を引っ掛け、壁面設置金具下側を本体下側の凸部に嵌め込みます。
- ⑥ 固定ネジを確実に締め付け、キャップを嵌めます。



◆スイッチの取り付け

- ①柱や木枠等の安定した場所に付属の木ネジでスイッチボックス取付金具を確実に取り付けます。
- ②スイッチボックス取付金具にスイッチボックスを嵌めこみます。



【操作方法】

⚠ 警告

- 製品には水や洗剤等をかけたり、吹き付けたりしないでください。漏電により、火災・感電の恐れがあります。
- 電源は、交流100Vを使用してください。交流100V以外の電源を使うと、火災・感電の恐れがあります。
- 運転中は可動部に触れないでください。落下・破損・思わぬ事故の原因となります。
- 本体にぶら下がったり、物を載せたり、物をひっかけたりしないでください。落下や破損の原因となります。
- 使用中に異音や異常振動等が発生した場合には直ちに使用を止め、お買い求め販売店に修理を依頼してください。

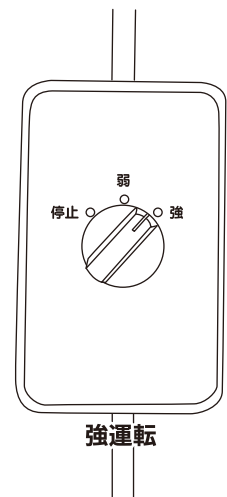
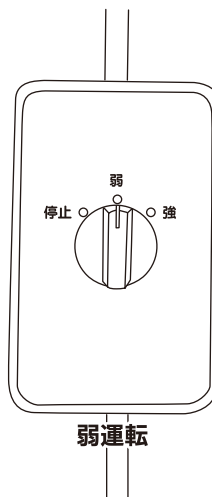
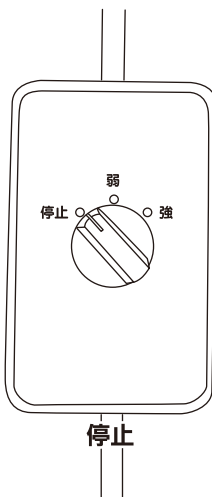
⚠ 注意

- 浴室等の湿気の多いところに取り付けしないでください。感電や故障の原因となります。
- 油煙が多く出る場所、粉塵・ホコリが多い場所では使用しないでください。火災・感電の原因となります。
- 直射日光の当たる場所に設置しないでください。変形・変色・故障の原因となります。
- アルミニウム・亜鉛・マグネシウム・チタン等の爆発性粉塵、ガス・蒸気等の近くでは使用しないでください。
- 温風や熱気のある場所に設置しないでください。思わぬ事故や故障の原因となります。
- 灯油・ガソリン・ベンジン・シンナー・塗料等や、その他引火性のもの、爆発の恐れのあるものの近くでは使用しないでください。

◆スイッチ

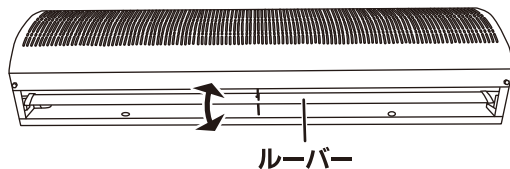
- スイッチで運転を切り替えます。

- 停止 … 運転を停止します。
弱 … 弱運転をします。
強 … 強運転をします。



◆ルーバー

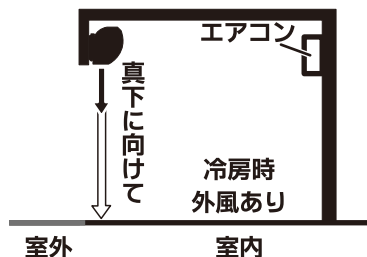
●手でルーバーを動かすことで風向きを調整できます。



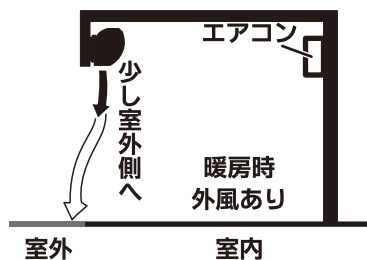
【効率的な使い方】

手でルーバーを動かすことで風向きを調整できます。
季節や使用状況によって風向きを調整することで一層効果が上がります。

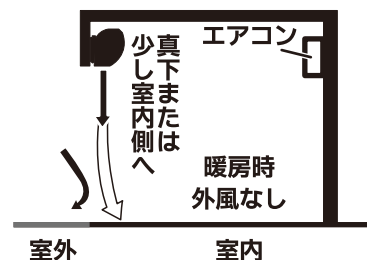
①室内（冷房時）のため、床面より冷気が逃げ出します。
しかし外風の影響により押し戻されるため、真下に向けます。



②室内（暖房時）のため、床面より冷気が侵入します。さらに
外風の影響によりエアーカーテン流が室内に曲げられる
ため、少し室外側にします。

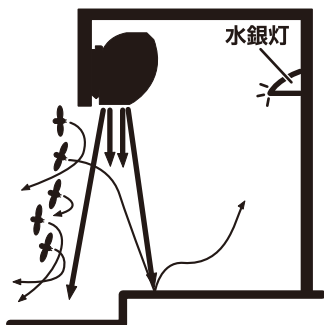


③室内（暖房時）のため、床面からの冷気侵入を防ぐため、
真下または少し室内側にします。



◆室外からの虫の侵入を防ぐ目的で使用する場合

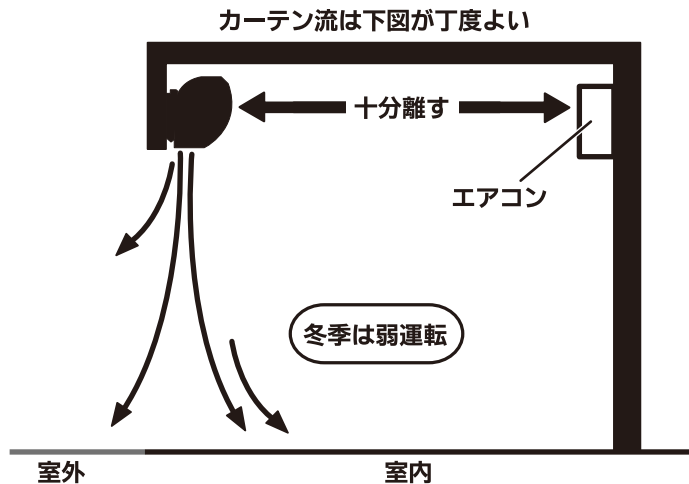
虫の侵入を防ぐためには、エアーカーテンのカーテン流の到達点において、一定の風速が必要です。
※飛翔力の高いハエ等は風速が弱くなる床面付近から侵入する場合があります、虫の侵入を完全に防止することはできません。



対象となる虫	必要最低風速
羽蟻・羽虫・蚊・蝶	3~4m/s 以上
小さな蛾・うんか・しょうじょうばえ	4~5m/s 以上

◆効果的にご使用いただくために、次の事項をお守りください。

- ①外風(側風)の少ない場所に設置してください。
- ②出入口との幅と同じサイズのエアーカーテンを選ぶか、少し長めのエアーカーテンを選定してください。
- ③取付面とエアーカーテンとの隙間を開けないでください。
- ④出入口や開口部には、全てエアーカーテンを設置してください。
- ⑤エアーカーテンは冷暖房機から十分離して設置してください。
- ⑥2台以上設置する際は、各々の間隔を20~40mm間隔を開けてください。
- ⑦換気扇を使用している場所に設置する際は、給気口を設けてください。給気口がないと、出入口が給気口となり、エアーカーテンの遮断効果が極端に低下します。
- ⑧冬季にご使用する場合は、弱運転にして風速を落としてください。巻き返しの風が多く室内に入り込むので、断熱効果が低下します。また、スノ流れ風が発生し足元が寒くなります。



【保守と点検】

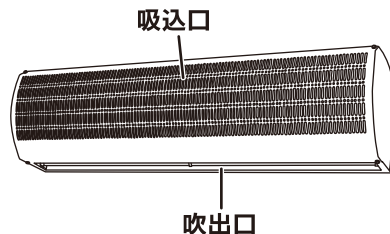


警告

- 製品には水や洗剤等をかけたり、吹き付けたりしないでください。漏電により、火災・感電の恐れがあります。
- 点検の際は必ずコンセントから差込プラグを抜いて作業を行ってください。感電やケガの原因となります。

◆本体のお手入れ

- ①コンセントから差込プラグを抜いてください。
- ②前面の吸込口と下面の吹出口にホコリが溜まります。定期的に掃除機で掃除してください。
- ③汚れがひどい場合には水または中性洗剤を薄めた水溶液に浸した柔らかい布を硬く絞り、本体やスイッチボックスの汚れを拭き取ります。
※磨き粉・アルカリ性洗剤・シンナー・アルコール・ベンジン・漂白剤等は使用しないでください。変形・変色等の原因となります。
※化学ぞうきんを使用する際は、その注意書きに従ってください。



【トラブルの原因と対策】

内容	原因	対策
運転しない	差込プラグが抜けている	差込プラグをコンセントに差し込む
	配線に不具合が生じている	ブレーカーやコンセントを確認し、原因がわからない場合は電気工事士に連絡して修理を依頼する
	機械の故障	お買い求めの販売店に修理を依頼する
異音がする	取り付けが適切に行われていない	適切に取り付けを行う
	ネジやボルトがゆるんでいる	ネジやボルトを確実に締め付ける
	可動部に何かがあたっている	可動部に当たっているものを取り除く
	機械の故障	お買い求めの販売店に修理を依頼する

※上記の表は簡単な異常に対する対策のみを記載しておりますので、わからない点や複雑な異常についてはお買い求めの販売店へご相談ください。

株式会社 ナカトミ

〒382-0800 長野県上高井郡高山村大字高井6445番地2 <http://www.nakatomi-sangyo.com>

●製品についてのお問い合わせは「お客様相談窓口」までご連絡ください。

お客様相談窓口 TEL. 026-245-3105 FAX. 026-248-7101

受付時間10:00～12:00 13:00～17:00(土・日・祝日を除く)

※製品は改良等のため予告なく外観・仕様等を変更することがあります。