

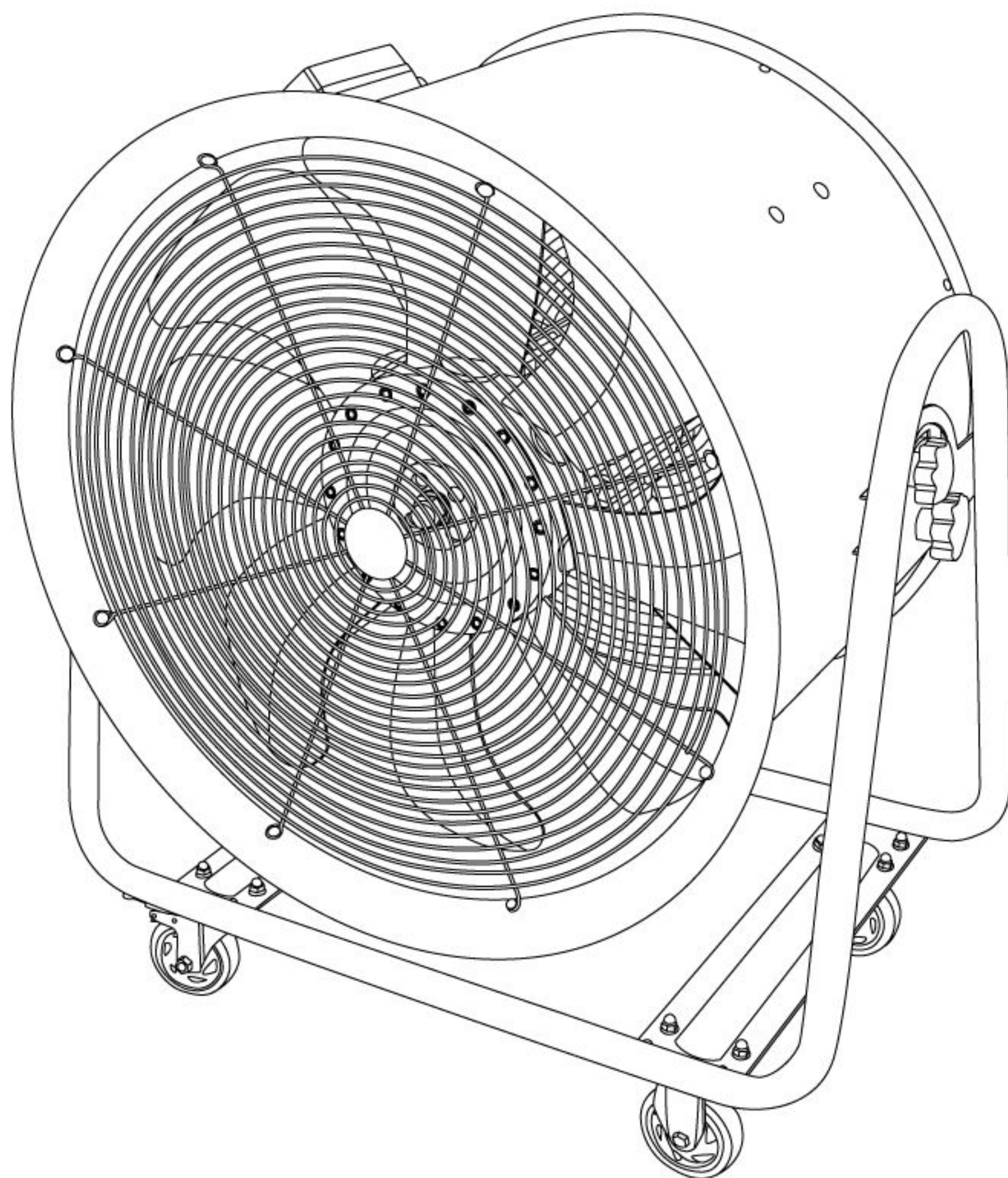
NAKATOMI

60cm大型風洞扇 **BWF-60**

70cm大型風洞扇 **BWF-70**

80cm大型風洞扇 **BWF-80**

取扱説明書



このたびは、弊社「大型風洞扇」をお買い上げいただきましてまことにありがとうございます。
ご使用前に必ず取扱説明書をお読みください。なお、この取扱説明書は大切に保管してください。

この製品は、海外ではご使用になれません。
USE ONLY IN JAPAN.

【安全上のご注意】

- ◆ご使用になる前に安全上のご注意を良くお読みになり正しくお使いください。
- ◆ここに示した注意事項は、守らないと、人身事故や物的損害、火災に結びつく重大な内容を記載しています。
- ◆読み終わったあとは、お使いになる方がいつでも見られる場所に保管してください。

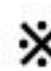
【表示と意味】



警告

使用を間違った場合に、人が死亡、または、重傷を負う危険、物的損害、火災の可能性が想定される内容を表記しています。





注意













使用を間違った場合に人が傷害を負う可能性、物的損害の発生が想定される内容を表記しています。







- ※  注意 の欄に記載した事項でも、状況によっては重大な事故に結びつく可能性があります。安全にご使用していただくために、いずれの注意も必ずお守りください。
- ※取扱上の危険についてすべての状況を予測することはできません。ここに記載した、注意事項以外にも十分な配慮をしてご使用ください。

図記号の例		図記号の意味
	禁 止	⊘の記号は、禁止の行為を示します。（してはいけないこと）
	強 制	●の記号は、行為を強制したり指示する内容を示しています。






警告

電源は、三相200Vをご使用ください。三相200V以外の電源を使うと、火災・感電の原因になります。	
絶対に改造はしないでください。火災、感電、ケガの原因になります。	
修理技術者以外の方は、分解・修理をしないでください。火災・感電・ケガの原因になります。修理はお買い上げの販売店またはお客様相談窓口にご連絡ください。	
電気工事は必ず電気工事士の有資格者、認定を受けた電気工事店に依頼し、電気設備基準・内線規定に従った設置をしてください。資格を持たない方は絶対に設置しないでください。漏電や感電事故の原因になります。	

<p>アース（設置）工事は必ず行ってください。アース線はガス管・水道管・電話のアース線・避雷針等には接続しないでください。爆発や火災事故の原因になります。</p>	
<p>アースは確実に取り付け、漏電ブレーカー（別売市販品）を使用してください。</p>	
<p>重量物ですので組み立てや移動の際は、重心や重量を考慮して、必ず複数人で行ってください。事故、ケガの原因になります。</p>	
<p>単独の電源で使用してください。他の器具と併用すると、分岐部が異常発熱し発火することがあります。</p>	
<p>マグネシウム、チタン、亜鉛、アルミニウムや化学物質などの爆発性粉塵、ガス、蒸気がある場所では使用しないでください。爆発、火災、ケガの原因になります。</p>	
<p>ガソリン、ベンジン、シンナー、灯油、塗料などや、その他引火性のもの、爆発の恐れのあるものの近くでは使用しないでください。爆発、火災、ケガの原因になります。</p>	
<p>トナー、合成樹脂、金属粉、セメント粉、カーボン、溶接機、グラインダーから発生する火花等を含んだ空気を吸わせないでください。感電、火災、ケガの原因になります。</p>	
<p>酸欠防止機器として使用する場合は、作業員1人当たり1分間に10m³/min以上の空気量を確保できる機種を使用してください。空気の量が少ないと死亡事故の原因になります。</p>	
<p>羽根が回転しているときは、指や物などを入れたり、当てたりしないでください。また、タオルやネクタイ、長い髪等が巻き込まれないよう吸込口や吹出口には近づかないでください。ケガ、事故、故障の原因になります。</p>	
<p>使用する際、保護ガードは外さないでください。ケガ、故障の原因になります。</p>	
<p>温度、湿度が高い場所では使用しないでください。使用環境は温度範囲0℃～40℃、湿度80%以下でご使用ください。</p>	
<p>雨水のかかる場所や直射日光があたる場所での使用は避けてください。また火気には近づけないでください。絶縁劣化による感電、漏電、火災の原因になります。</p>	

<p>水や洗剤をかけたり、吹き付けたりしないでください。漏電により、火災・感電の原因になります。</p>	
<p>濡れた手で本機に触らないでください。感電の原因になります。</p>	
<p>ご使用中に異常（回転停止・異常音・異常振動・異臭）等が発生した時は直ちに使用を止めて電源を切り、電気を止めてください。火災、感電、ケガの原因になります。</p>	
<p>移動時以外、キャスターのストッパーをONにして本機を固定してください。固定しないと風圧で本機が動き、ケガ、事故、故障の原因になります。</p>	
<p>お手入れの際は、必ず電源を切り、電気を止めてください。感電、ケガの原因になります。</p>	
<p>長時間ご使用にならない時は、電源を切り、電気を止めてください。絶縁劣化による感電、漏電、火災の原因になります。</p>	

⚠ 注意

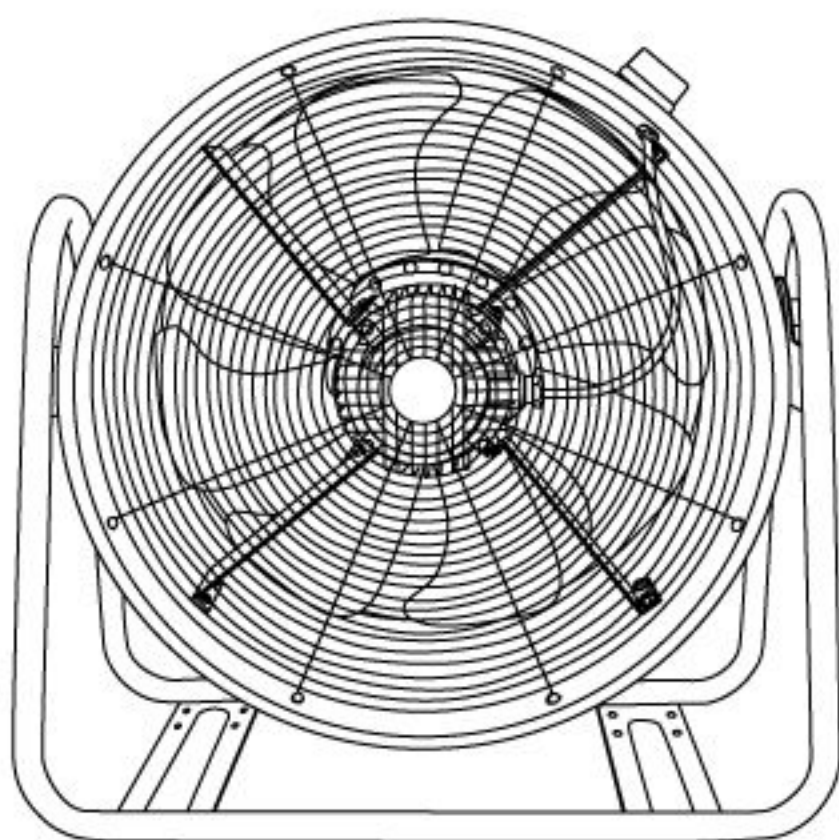
<p>本機の吸込口や吹出口をふさいで使用しないでください。モーターが過熱して焼損や火災の原因になります。</p>	
<p>モーターを逆回転で使用しないでください。モーター焼損等の原因になります。</p>	
<p>送風の角度を変えるときは、必ず電源を切り、羽根の回転が止まってから変えてください。ケガの原因になります。</p>	
<p>平らで強度のある安定した場所に設置してください。傾斜のある場所や振動のある場所では使用しないでください。</p>	
<p>本機は床置き専用です。その他の方法で使用しないでください。事故の原因になります。</p>	

【仕様】

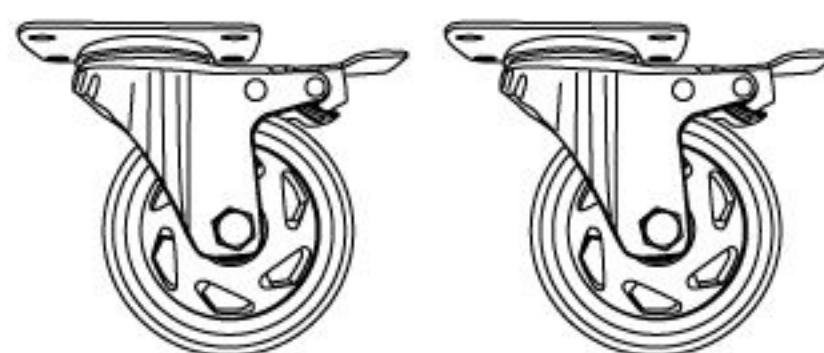
型番	BWF-60	BWF-70	BWF-80
電源	三相交流200V 50Hz/60Hz		
電流	5.2/6.6A	5.1/6.6A	5.7/7.2A
消費電力	1200/1940W	1170/1930W	1200/1910W
風速	705/843m/min	558/648m/min	582/696m/min
風量	461/565m ³ /min	479/571m ³ /min	633/724m ³ /min
騒音値	82/85dB	85/88dB	76/83dB
羽根	アルミ合金 8枚羽根		
	羽根径60cm	羽根径70cm	羽根径80cm
スイッチ	押しボタン式（過負荷保護装置付き 10A）		
本体寸法	W78.5×D55×H89cm	W89×D56×H100.5cm	W99×D59.5×H109.5cm
質量	約63kg	約74kg	約90kg

※製品の外観・仕様等は改良のため予告なく変更される場合があります。

【梱包内容】※大きさは実寸比と異なります。



本体 ×1

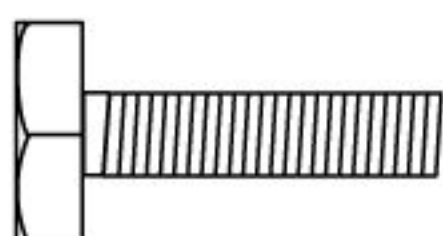


ストッパー付き自在キャスター ×2



固定キャスター ×2

キャスター取付部品



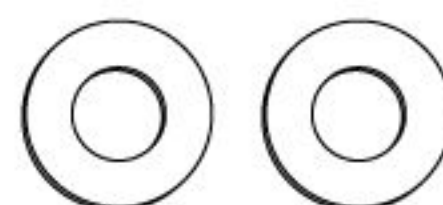
ボルト ×16



ナット ×16

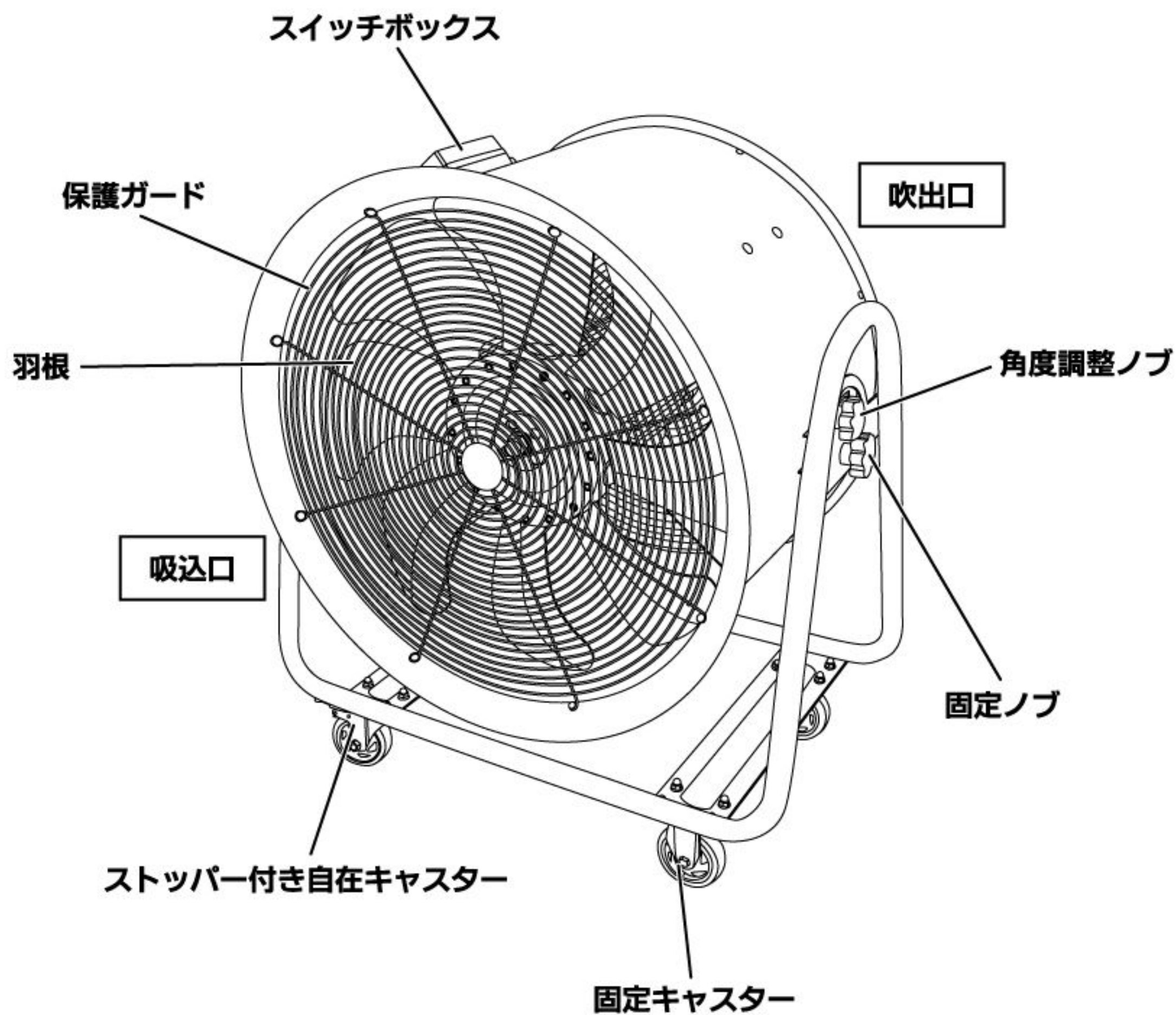


スプリングワッシャー ×16



ワッシャー ×32

【各部名称】

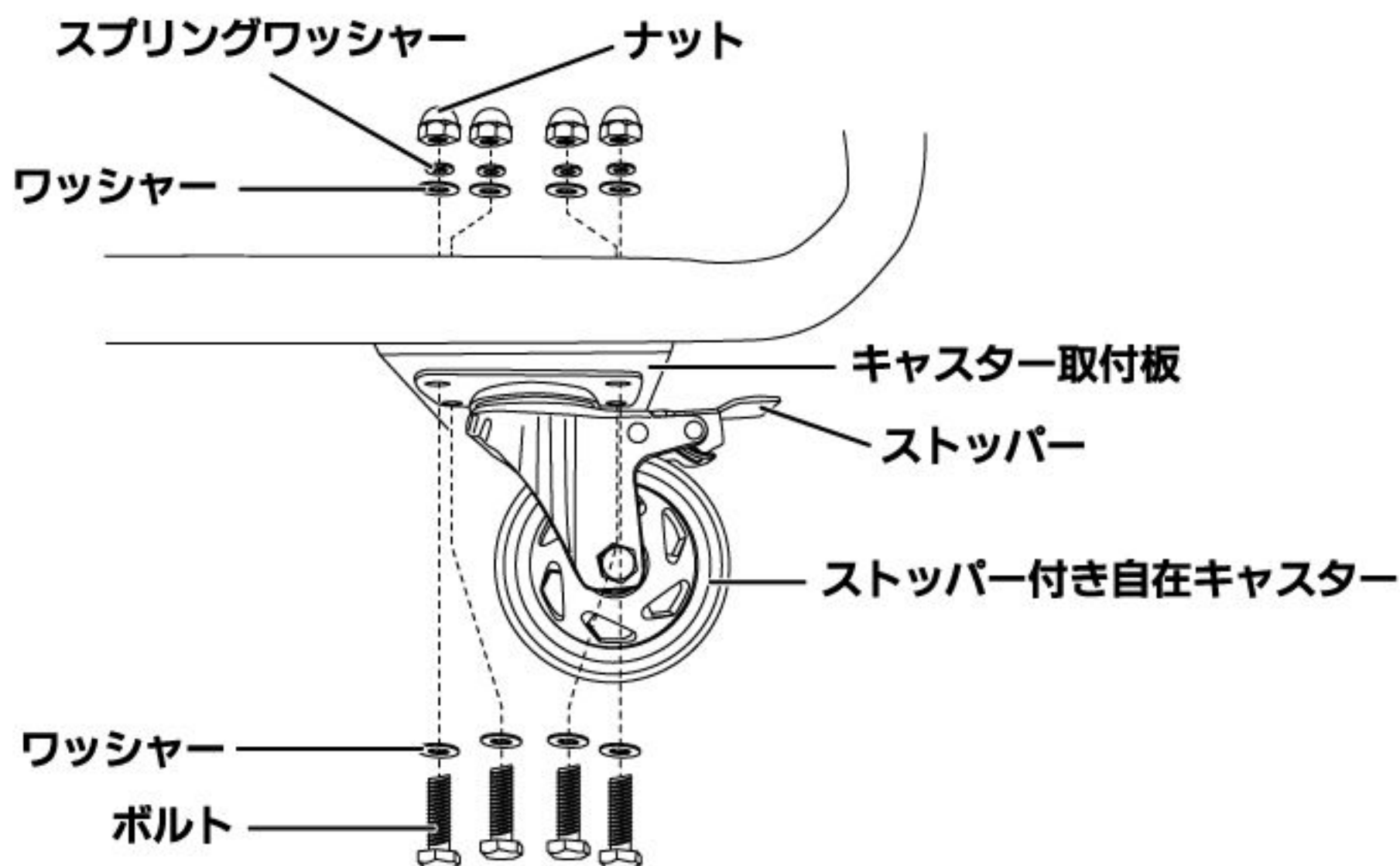


【組立方法】

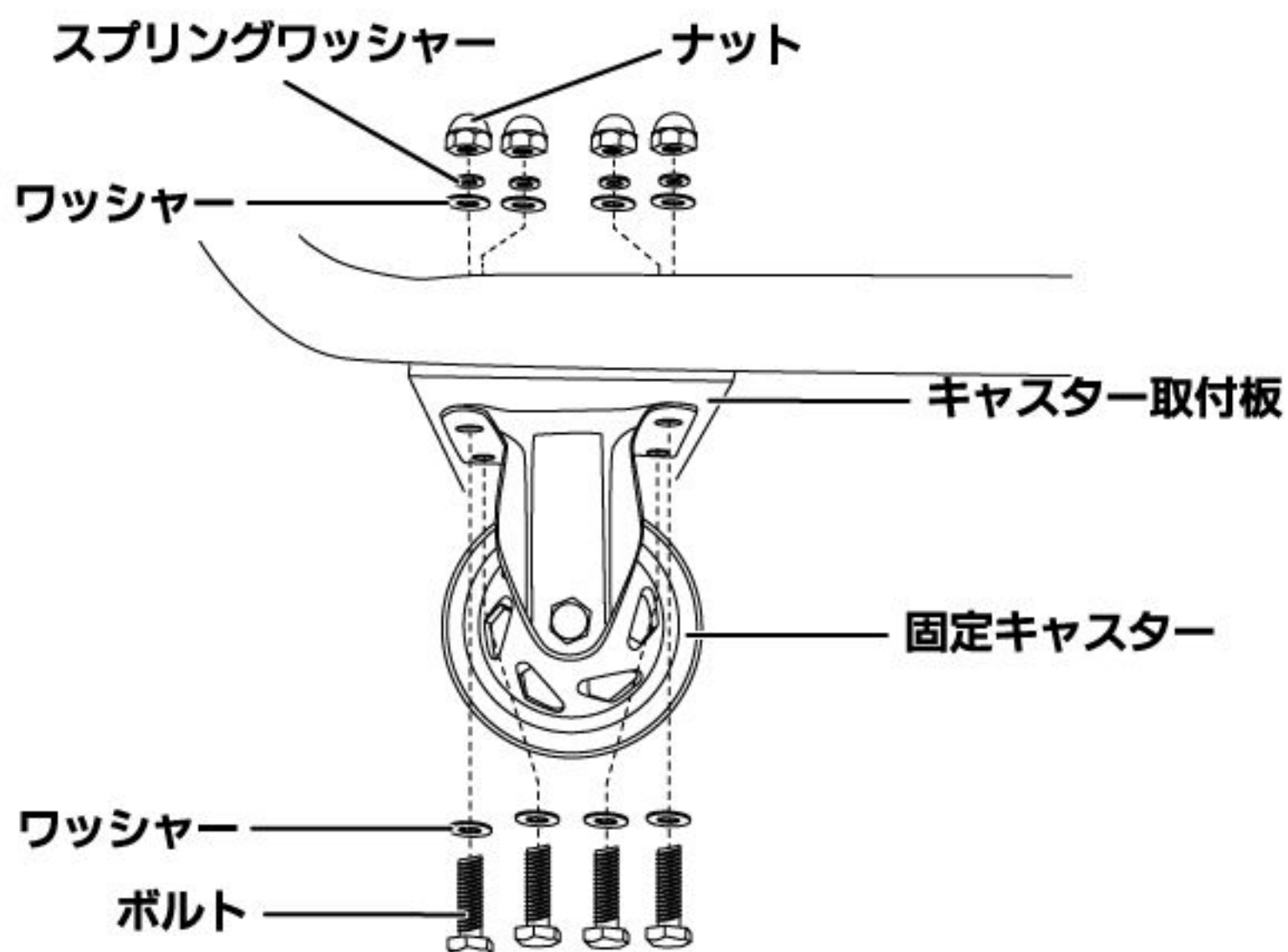
⚠ 警告

●重量物ですので組み立てや移動の際は、重心や重量を考慮して、必ず複数人で行ってください。
事故、ケガの原因になります。

- ① ストッパー付き自在キャスターをスイッチ側のキャスター取付板に取り付けます。(2箇所)
※ ストッパー付き自在キャスターのストッパーはOFFにしてください。
下側からボルト、ワッシャー、ストッパー付き自在キャスター、キャスター取付板、ワッシャー、
スプリングワッシャー、ナットの順で取り付け、確実に締め付けてください。



- ② 固定キャスターをスイッチの反対側のキャスター取付板に取り付けます。(2箇所)
下側からボルト、ワッシャー、固定キャスター、キャスター取付板、ワッシャー、スプリング
ワッシャー、ナットの順で取り付け、確実に締め付けてください。

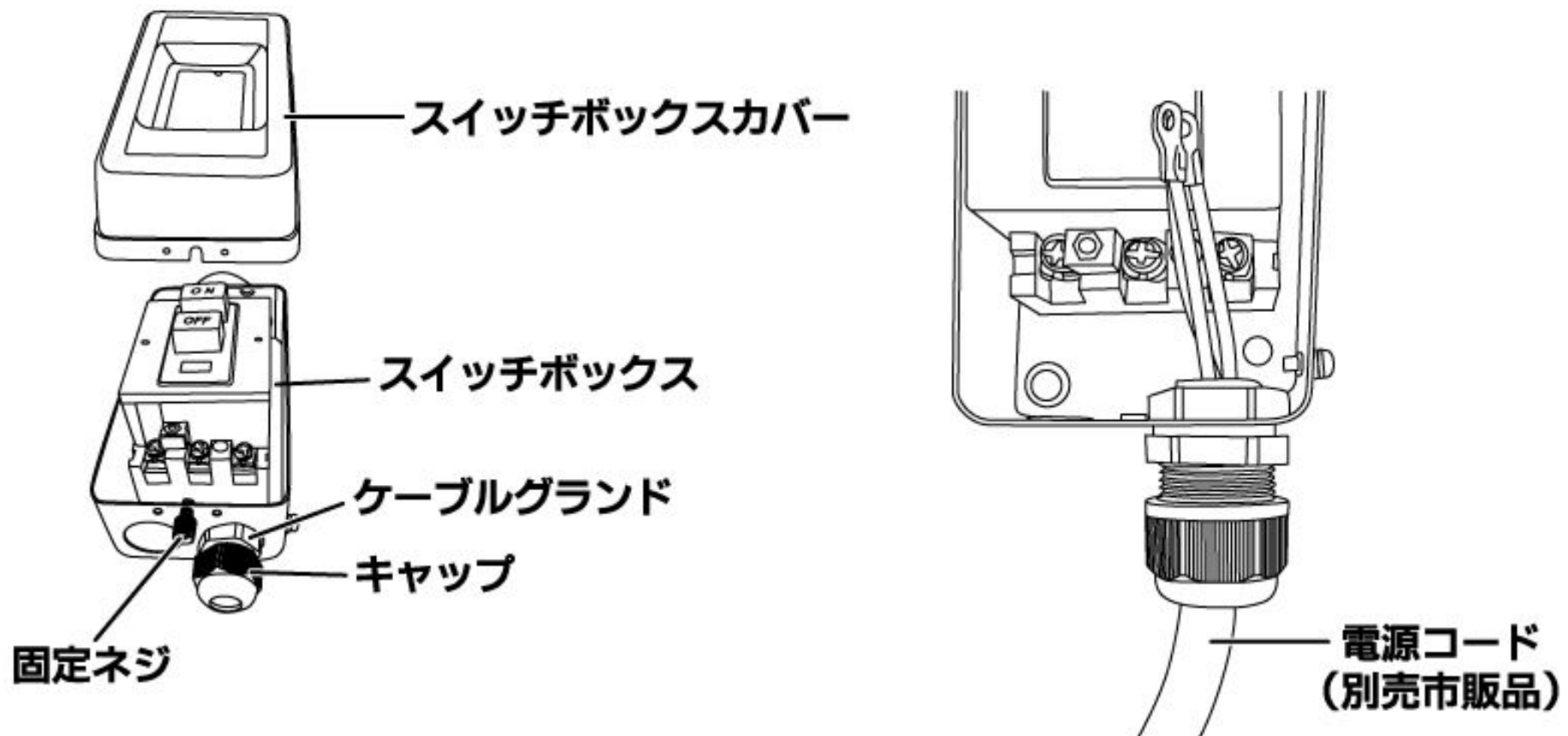


【本体と電源の接続】

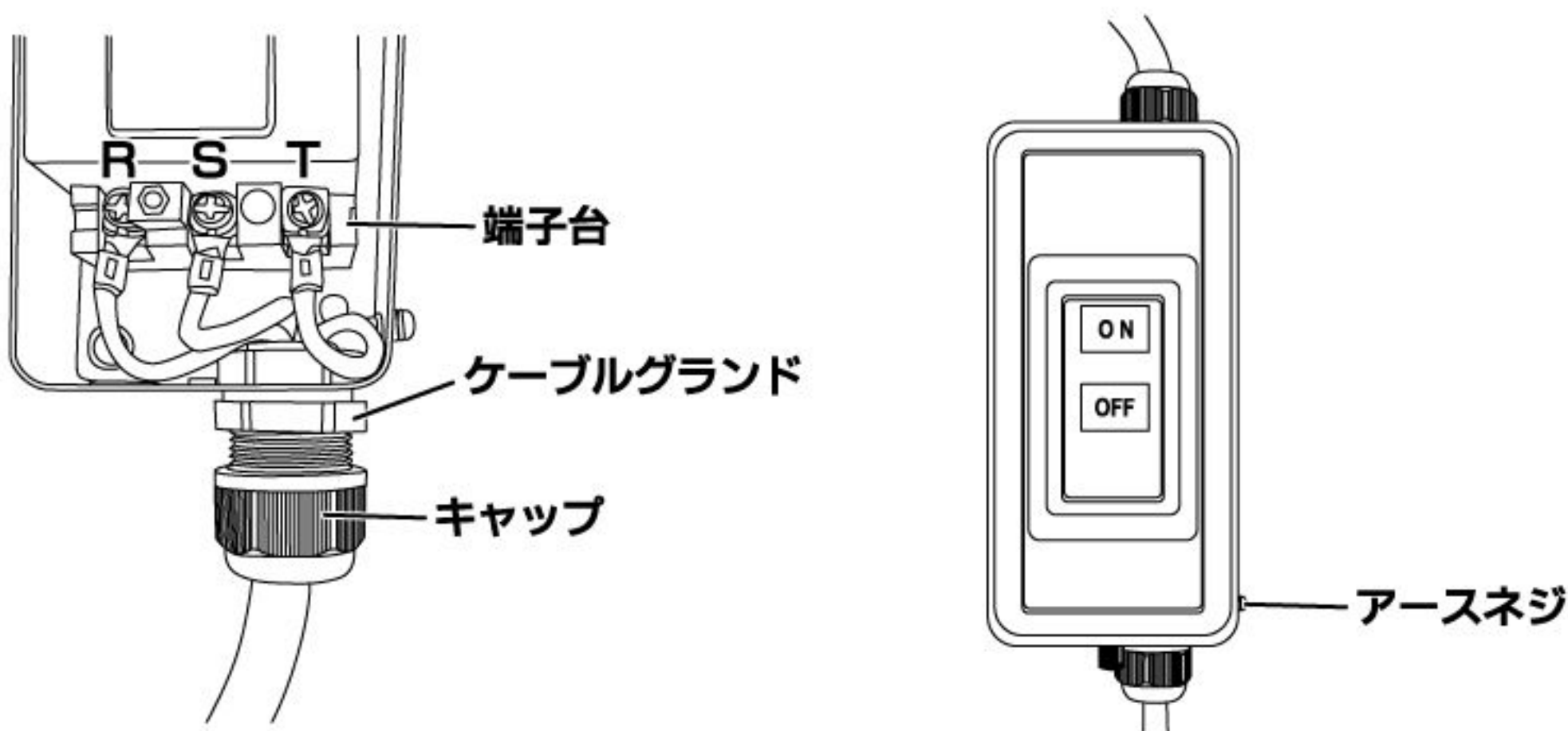
⚠ 警告

- 電気工事は必ず電気工事士の有資格者、認定を受けた電気工事店に依頼し、電気設備基準・内線規定に従った設置をしてください。資格を持たない方は絶対に設置しないでください。漏電や感電事故の原因になります。
- アース（設置）工事は必ず行ってください。アース線はガス管・水道管・電話のアース線・避雷針等には接続しないでください。爆発や火災事故の原因になります。
- アースは確実に取り付け、漏電ブレーカー（別売市販品）を使用してください。
- 電源コードは付属されておりません。電源コードは長さに応じて機器の消費電力に十分対応できる太さのコードをご使用ください。（必要以上に長いコードや径の細いコードは電気の容量不足を起こし、機器の故障原因になります）

- ①スイッチボックスの固定ネジをゆるめてスイッチボックスカバーを取り外します。
- ②OFFボタン側のケーブルグラウンドのキャップをゆるめ、電源コード（別売市販品）を差し込みます。
- ③ケーブルグラウンドのキャップを締めて電源コードを固定します。

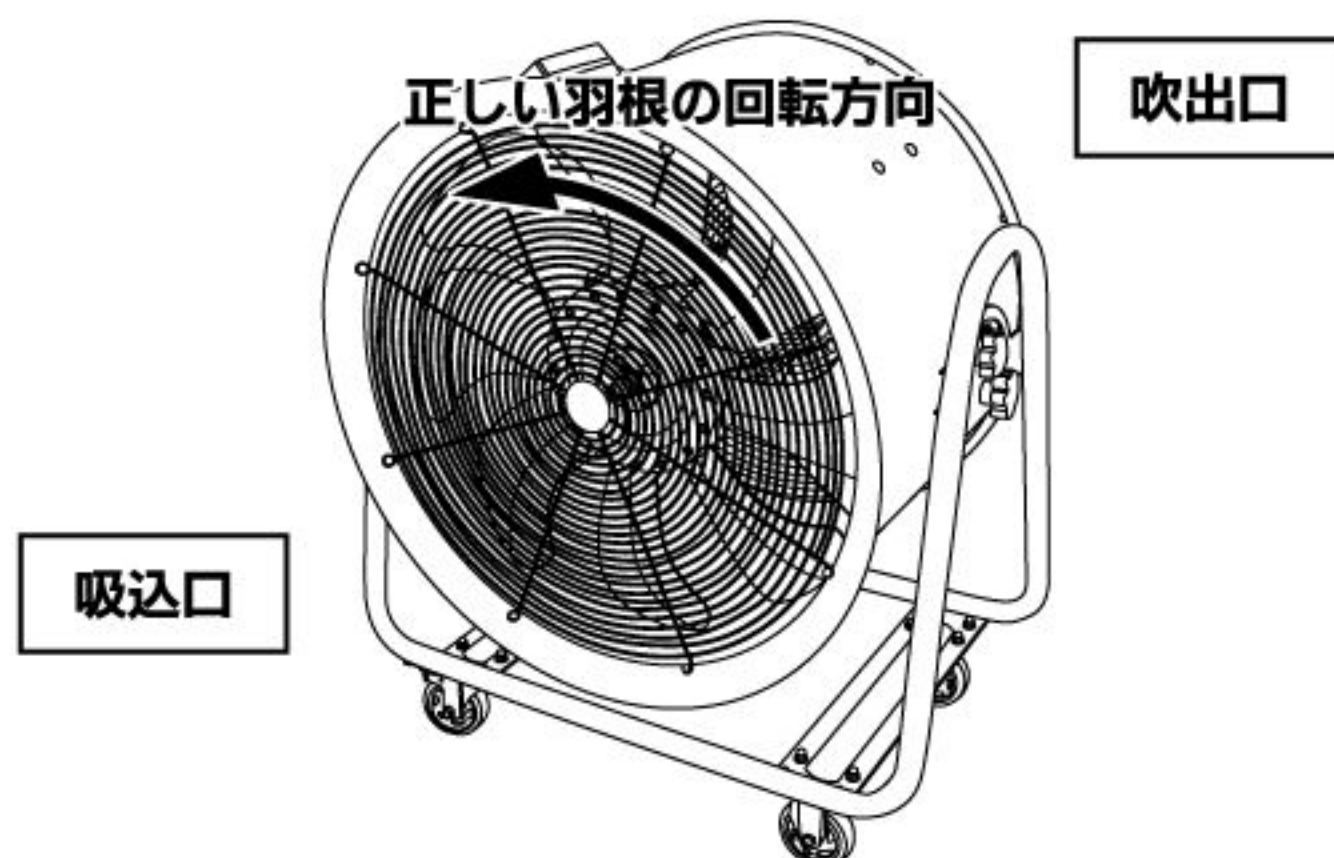


- ④スイッチボックス内の配線接続用の端子台に電源コードを接続します。接続不良や接触不良を防ぐため、電源コードの先端に丸端子等を取付加工して端子台に接続してください。
- ⑤スイッチボックスカバーを被せ、固定ネジを締めて固定します。
※アース線はアースネジに別途取り付けしてください。



【羽根の回転方向の確認】

- ・電源接続後には羽根の回転方向を確認してください。
- ・羽根が逆回転しているときは三相電源の3本の線の内、2本を入れ替えてください。

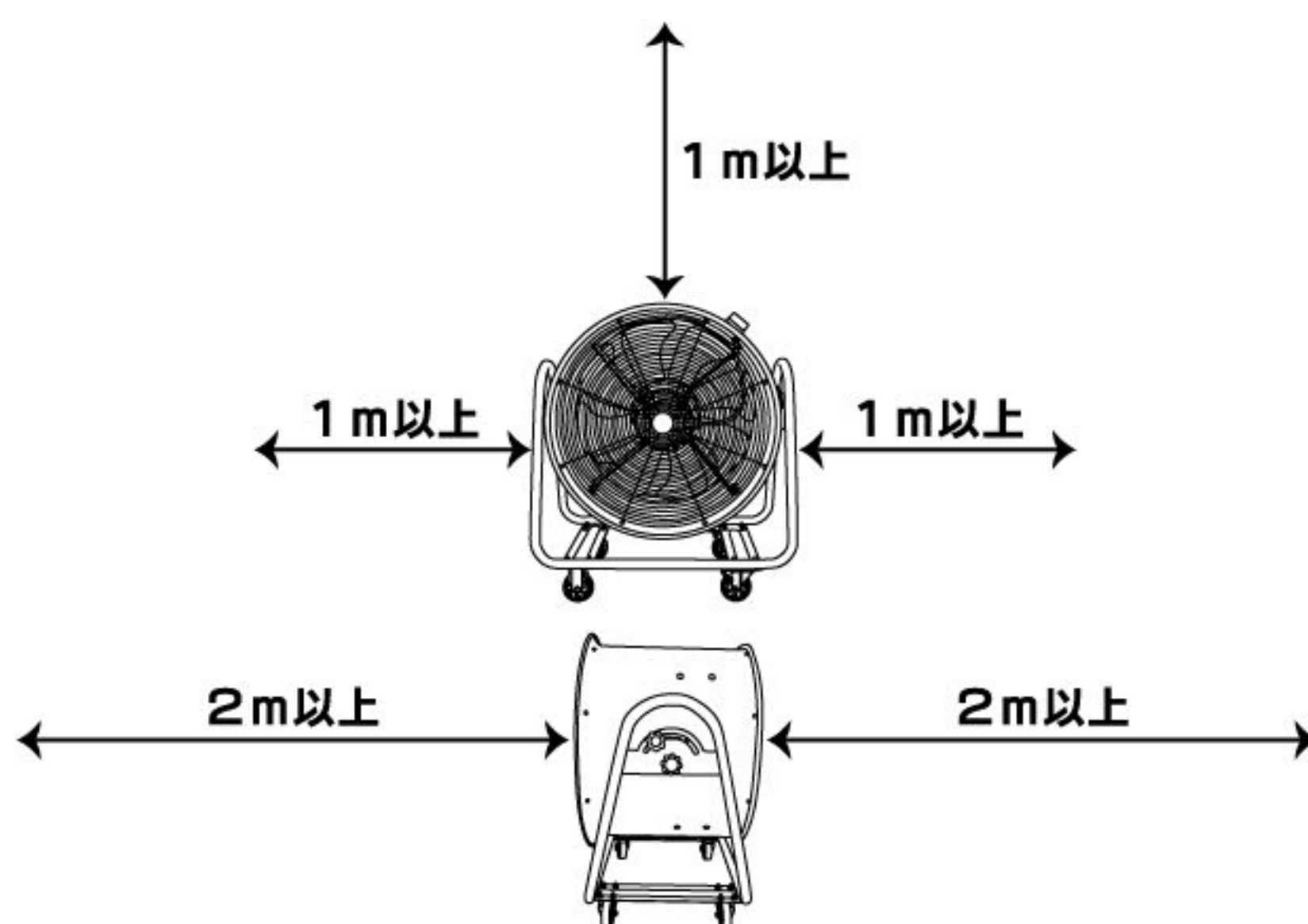
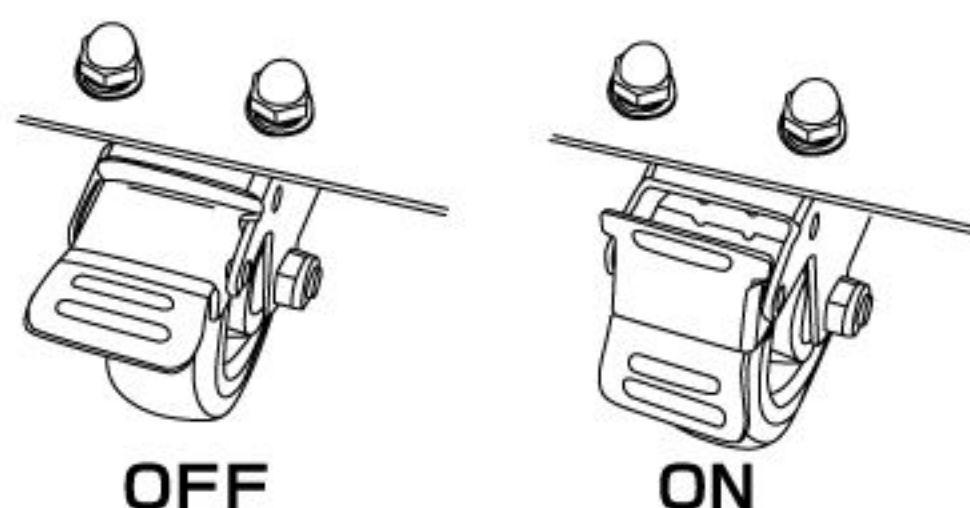


【設置方法】

⚠ 警告

●移動時以外、キャスターのストッパーをONにして本機を固定してください。固定しないと風圧で本機が動き、ケガ、事故、故障の原因になります。

- ・水平で硬い安定した場所に設置し、ストッパー付き自在キャスターのストッパーをONにして本機を固定してください。
- ・本体上方、左右は1 m以上、前後は2 m以上のスペースを確保してください。



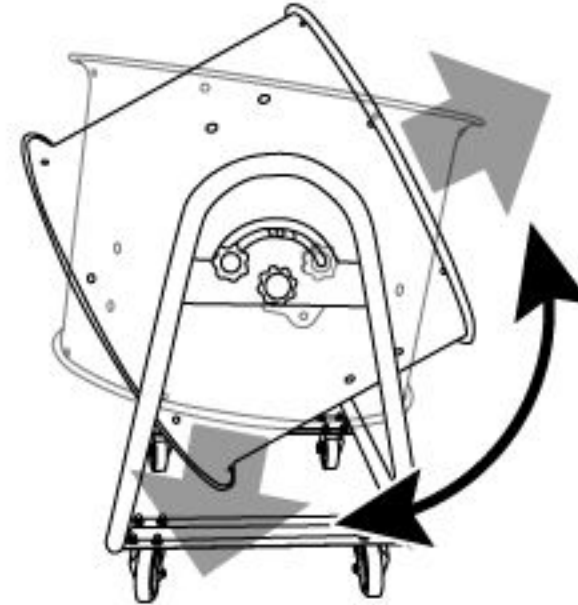
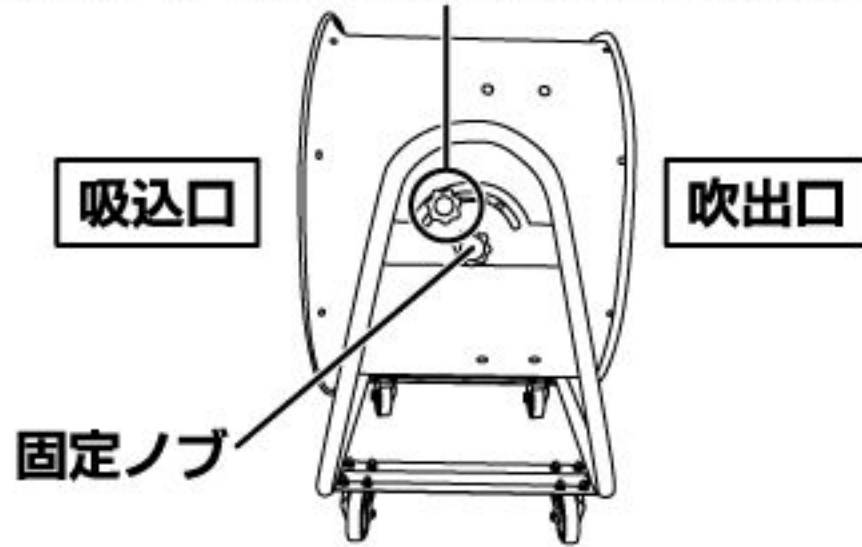
【送風角度の調整】

⚠ 注意

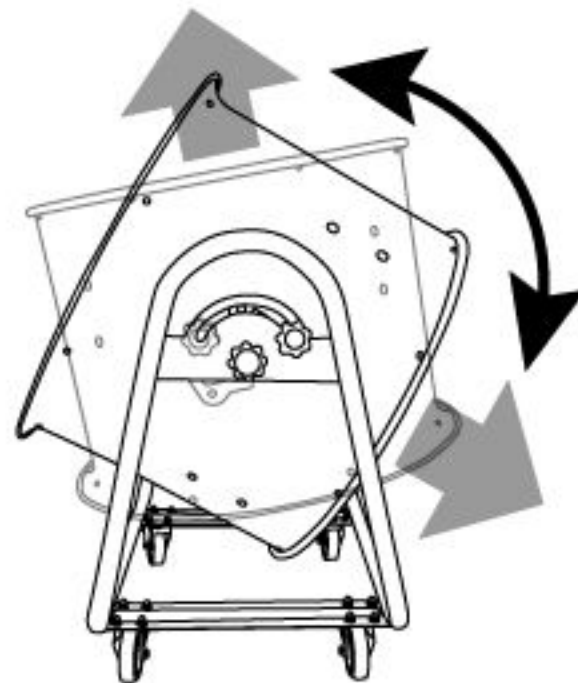
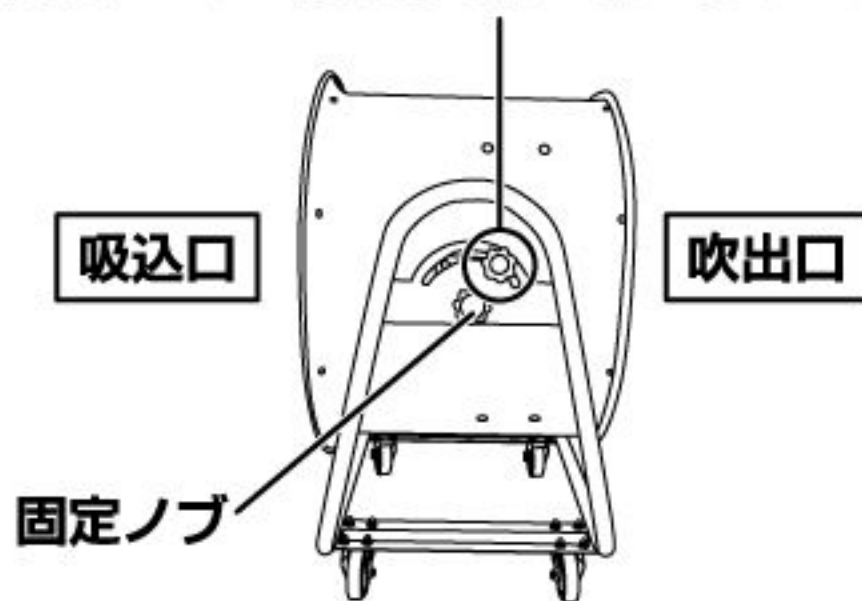
●送風の角度を変えるときは、必ず電源を切り、羽根の回転が止まってから変えてください。ケガの原因になります。

- ・送風角度は本体側面の固定ノブ・角度調整ノブをゆるめて調整してください。
- ・送風角度の調整後、固定ノブ、角度調整ノブを確実に締め付けてください。
※角度調整ノブの取り付け位置を変えることで広角に調整できます。
※角度調整ノブはBWF-60は1個、BWF-70/BWF-80は2個あります。

角度調整ノブ（吸込口側に取り付けした場合）



角度調整ノブ（吹出口側に取り付けした場合）

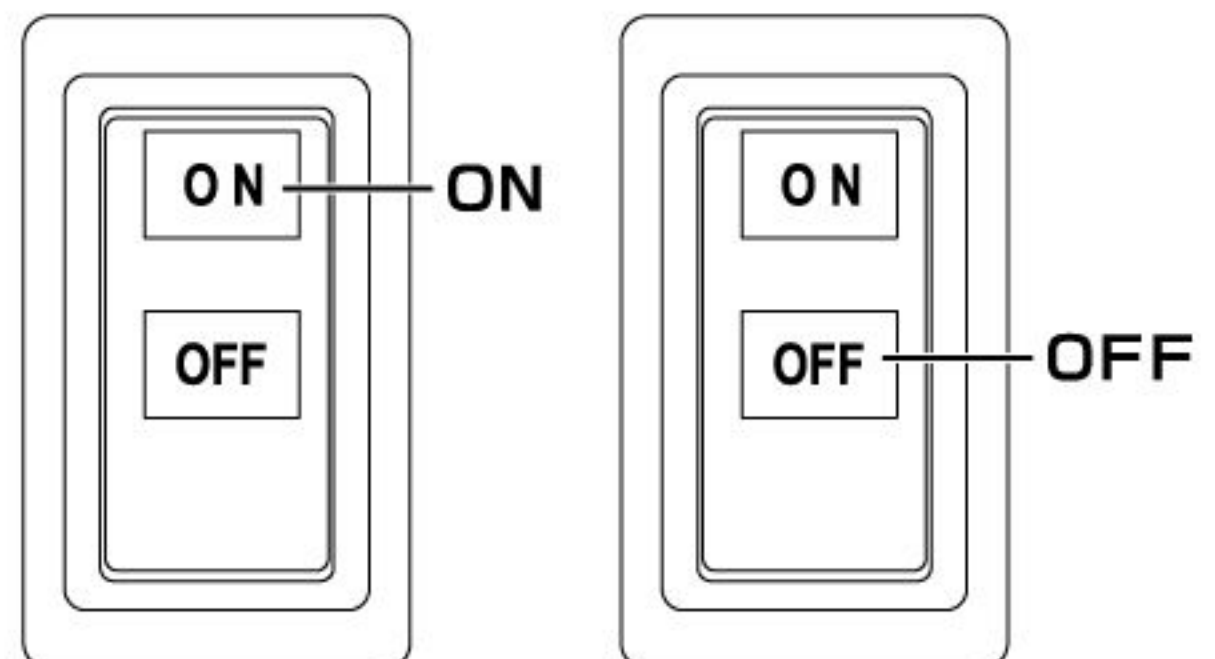


【使用方法】

⚠ 警告

●羽根が回転しているときは、指や物などを入れたり、当てたりしないでください。また、タオルやネクタイ、長い髪等が巻き込まれないよう吸込口や吹出口には近づかないでください。ケガ、事故、故障の原因になります。

- ・スイッチをONにすると電源が入ります。
- ・スイッチをOFFにすると電源が切れます。



【安全装置について】

- ・スイッチには過負荷保護装置が内蔵されております。過負荷保護装置が働くと、安全のためモーターへの電力供給が遮断されます。スイッチが強制的にOFFになり、この場合は一度電源を切り、原因を取り除いてください。安全を確認してから電源を入れ、スイッチをONにしてください。

※考えられる原因……羽根にゴミが付着している、電圧が低下しているなど

【お手入れ】

⚠ 注意

●お手入れの際は、必ず電源を切り、電気を止めてください。感電、ケガの原因になります。

●本体の清掃

- ・柔らかい布を濡らし、固く絞って軽く拭きます。汚れがひどいときには中性洗剤を布に染み込ませて拭いてください。

※ベンジン・シンナー等の有機溶剤は使用しないでください。

●ファンの清掃

①保護ガードを留めているボルト・ナットを外し、保護ガードを取り外します。

②ファンに着いたゴミやホコリを取り除きます。

※羽根にゴミやホコリなどが付いたまま使用しますとバランスが悪くなり本体の振動やモーターの異音などが発生します。

※清掃や点検をしても本体の振動やモーターの異音などがおさまらないときは使用を中止してください。

【トラブルの原因と対策】

故障の種類	原因	対策
作動しない	・漏電ブレーカーが「切」になっている	・漏電ブレーカーを「入」にする
	・欠相している	・電気工事士に電気工事を依頼する
	・配線工事をしていない	
	・電圧が低下している	・電源や電源コードの状態を確認する
	・羽根にゴミやホコリが付着している	・ゴミやホコリを取り除く
異音がる	・機械の故障	・お買い求めの販売店に相談する
	・設置場所が不安定	・水平で安定した場所に設置する
	・羽根にゴミやホコリが付着している	・ゴミやホコリを取り除く

上記のことを点検しても変わらない場合には、安全のため直ちに使用を中止し、お買い求め販売店までお問い合わせください。

株式会社 ナカトミ

〒382-0800 長野県上高井郡高山村大字高井6445-2

●製品についてのお問い合わせは「お客様相談窓口」までご連絡ください。

お客様相談窓口 TEL. 026-245-3105 FAX. 026-248-7101

受付時間10:00~12:00 13:00~17:00(土・日・祝日を除く)

※製品は改良等のため予告なく外観・仕様等を変更することがあります。