

NAKATOMI

三相200V

# エアークンプレッサー **CP-393T**

取扱説明書



**!** 注意 ※下記内容は必ず守ってください。

## 設置工事が必要です。

- ◆電気工事は、必ず電気工事士の有資格者、認定を受けた電気工事店に依頼し、電気設備基準・内線規定に従った設置をしてください。
- ◆接続電源はエアークンプレッサー専用でご使用ください。同じ電源に複数の機器を接続すると電圧降下を起し、エアークンプレッサーの故障に繋がります。

このたびは、弊社「エアークンプレッサー CP-393T」をお買い上げいただきまして、誠にありがとうございます。

ご使用前に必ず取扱説明書をお読みください。  
なお、この取扱説明書は大切に保管してください。

この製品は、海外ではご使用になれません。  
USE ONLY IN JAPAN.

# ご使用上の注意事項

- ◆ご使用になる前に安全上の注意事項をよくお読みになり正しくお使いください。
- ◆ここに示した注意事項は、守らないと、人身事故や物的損害に結びつく重大な内容を記載しています。
- ◆読み終わったあとは、お使いになる方がいつでも見られる場所に保管してください。
- ◆本機を譲渡される際は、必ず取扱説明書をつけてお渡しください。

## 表示と意味



**警告**

使用を間違った場合に、使用者が死亡または重傷を負う危険性、及び物的損害や火災の危険性が想定される内容を表記しています。



**注意**

使用を間違った場合に、使用者が傷害を負う危険性、及び物的損害の危険性がある内容を表記しています。

- ※ 注意の欄に記載した事項でも、状況によっては重大な事故に結びつく可能性があります。安全にご使用していただくために、いずれの注意も必ずお守りください。
- ※取扱上の危険についてすべての状況を予測することはできません。ここに記載した注意事項以外にも充分な配慮をしてご使用ください。



**警告**

- 電源は、三相200Vをご使用ください。三相200V以外の電源を使うと、火災・感電の恐れがあります。
- 修理技術者以外の方は、分解・修理をしないでください。火災・感電・ケガの恐れがあります。修理はお買い上げの販売店またはお客様相談窓口にご連絡ください。
- 電気工事は必ず電気工事士が行ってください。電気設備基準や内線規定に従って安全・確実に行ってください。誤った電気工事は火災、感電の原因になります。
- 運転中は、可動部に手を触れないでください。大変危険です。
- 作業場所には作業関係者以外は近付けないでください。特にお子様は危険です。
- 揮発性可燃物（シンナー、ベンジン、ガソリン等）の近くでは絶対に使用しないでください。
- 水のかかる場所や屋外では使用しないでください。感電・ショート・故障の原因となります。
- 水につけたり、水をかけたり、水洗いをしないでください。感電・ショート・故障の原因となります。
- 本機の上に乗ったり、物を載せたりしないでください。破損・故障の原因となります。
- 火気を近づけないでください。変形・破損・故障の原因となります。
- 分解・改造は絶対にしないでください。火災・感電・ケガ等の原因となり大変危険です。また、分解・改造を原因とした事故等において、当社は一切の責任を負いません。
- 電源コードを傷つけたり、破損させたり、加工したり、無理に曲げたり、引っ張ったり、ねじったり、重いものを載せたり、挟み込んだりしないでください。感電・発火の原因となります。



**注意**

- 製品の運送途上の衝撃等により、製品が破損したり、取り付け部品が外れたり、曲がったりする場合がありますので、ご使用前に必ず確認して正規の状態でご使用ください。
- ご使用前には、本体各部のネジ類がしっかり締め付けられているか確認してください。
- 製品は大事に扱ってください。ぶつけたりした場合は、異常の有無を確認してください。
- 塗装作業、又は粉塵の多くで作業時にはマスクを着用してください。
- 能力を超えた作業は事故のもとです。また、著しく耐久性を低下させる原因となりますので、ご注意ください。
- 作業の能率や安全のために、取扱説明書に従って各部品がしっかりと取り付けられているか確認してください。
- 安全な作業をするためには、作業場所は常にきれいに整理をし、十分な採光が必要です。散らかした作業場所は事故のもとです。
- 運転中、機械の調子が悪かったり、異常に気付いた時には、直ちに使用を中止してください。
- 調整に使用した工具類（スパナ・レンチ・ドライバー等）は、使用後すぐに外すようにしてください。
- ご使用中に異常（回転停止・異常音・異常振動・異臭）等が発生した時は直ちに使用を止めて電源を切り、電気を止めてください。火災・感電の恐れがあります。
- 長時間ご使用にならないときは、電源を切り、電気を止めてください。絶縁劣化による感電・漏電・火災の恐れがあります。
- 必ずアース（接地）を取り付けてください。接地しないと感電の恐れがあります。

# 仕様

電 源	三相200V (50/60Hz)
消 費 電 力	2180/1790W
電 流	6.7/5.7A
吐 出 量	150/175L/min
設 定 圧 力	0.78MPa
安全弁作動圧力	0.86MPa
騒 音 値	約77dB
電源コード長さ	VCTF2.0mm <sup>2</sup> ×4芯 約2.5m (5.3mm裸丸型端子付)
タンク容量	39.5L
本体寸法	幅730×奥行340×高さ620mm
質 量	約44kg

※製品の外観・仕様等は改良等のため、予告なく変更することがあります。

## 設置場所

- 壁から30cm以上離し、平らで安定した場所に設置してください。
- 室温は5～40℃で腐食性ガス等の無い場所でご使用ください。
- 40℃以上での使用はベアリンググリスの劣化を招き、寿命低下の原因となります。
- 0℃以下での使用はドレンの凍結等により動作不良が発生する原因となります。
- 屋内(雨水、水滴のかからない場所)でのみ使用してください。
- 清浄な空気が吸入できる場所を選んでください。粉塵の多い所では、フィルターの目詰まりによる空気量の低下やシリンダ、ベアリングを傷付ける原因となり、性能低下の恐れがあります。

## 電源

- 電源は、三相200Vをご使用ください。三相200V以外の電源を使うと、火災・感電の恐れがあります。
- 電気工事は必ず電気工事士が行ってください。電気設備基準や内線規定に従って安全・確実に行ってください。誤った電気工事は火災、感電の原因になります。

# 付属品



コンプレッサーオイル ×1

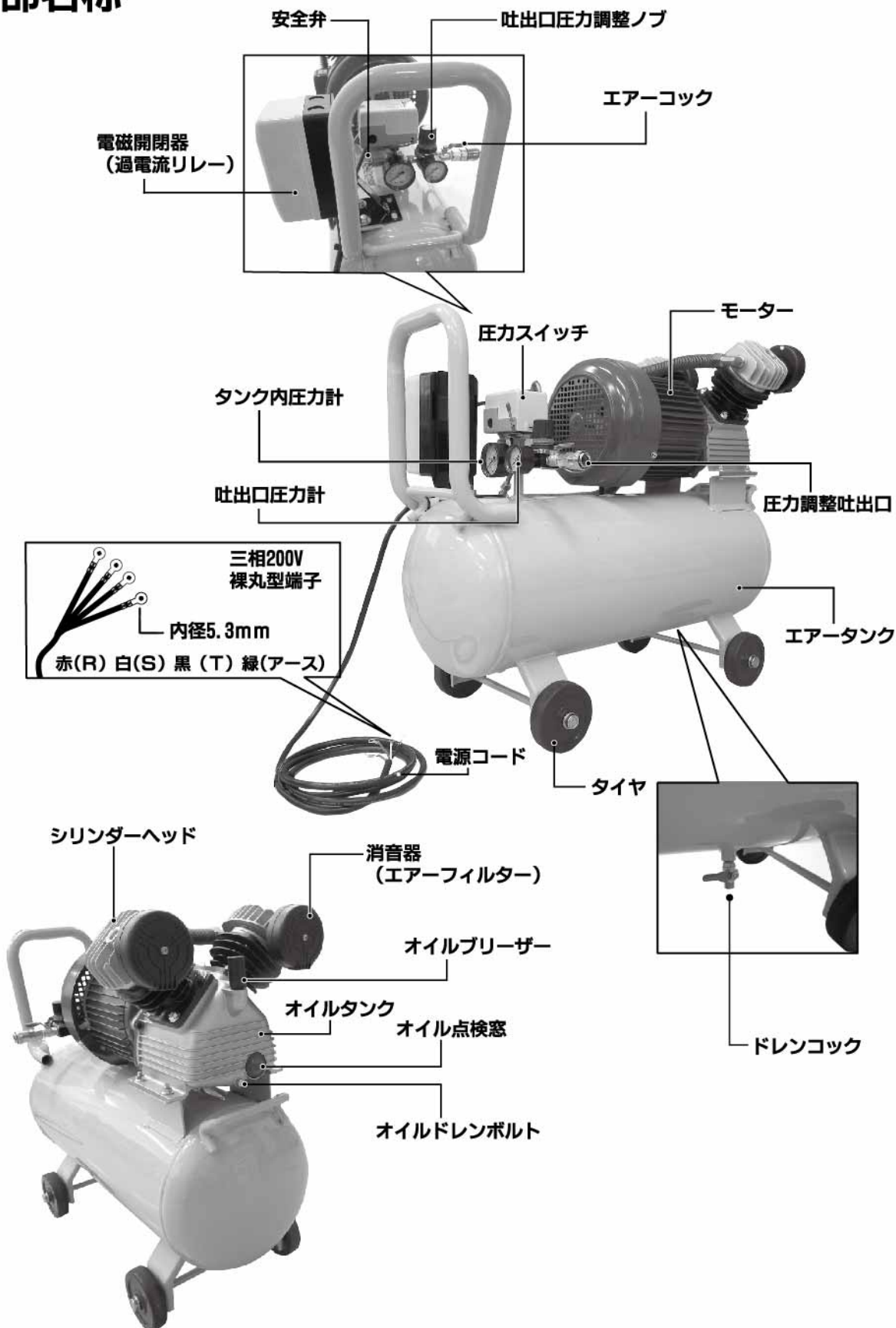


Rc 1/4ソケット ×1



消音器 ×2

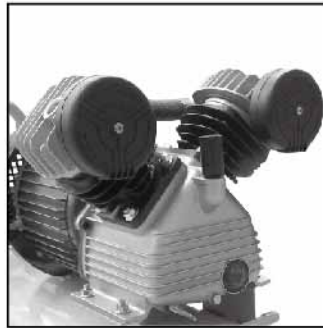
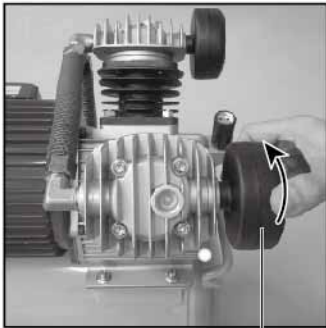
# 各部名称



# 組立

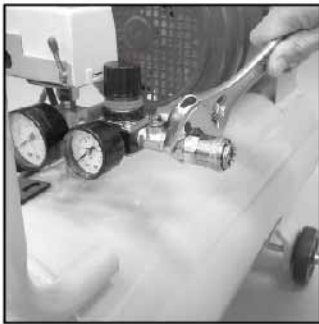
## 【消音器の取付け】

- シリンダーヘッドに消音器を取り付けてください。



回して取り付ける

## 【Rc 1/4ソケットの取付け】



- Rc 1/4ソケットをエアークックにシールテープを巻きモンキーレンチ等でしっかり、取り付けます。

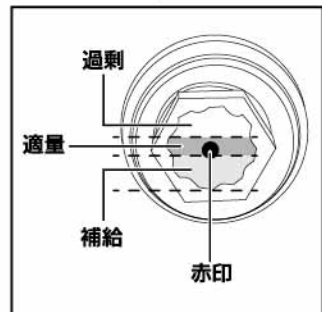
## 【コンプレッサーオイルの注油】

- オイル注油量は点検窓から確認ができます。赤印よりも少なくなったら付属のコンプレッサーオイルを、オイルブリーザーを外し、ジョウゴ等を使用して注油口より注油してください。  
(注油量目安400mL)

オイルブリーザー  
を回して外す



オイル点検窓

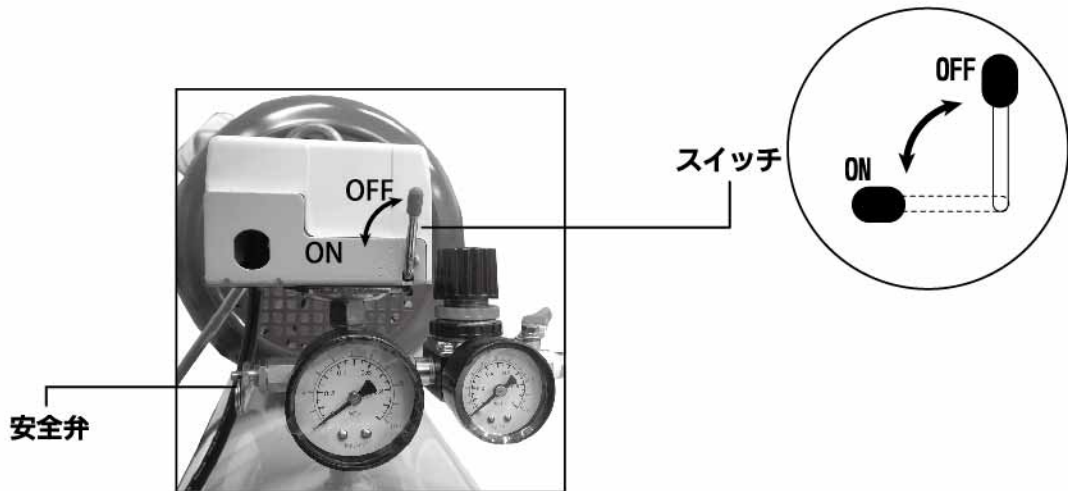


オイル点検窓

# 使用方法

## 【スイッチ】

- 電気を供給する前に、必ずスイッチがOFFになっていることを確認してください。
- スイッチをON側に倒すと始動、OFF側に戻すと停止します。
- 本製品はタンク内圧力が約0.78MPa(8kgf/cm<sup>2</sup>)になると停止し、約0.59MPa(6kgf/cm<sup>2</sup>)まで下がると再起動します。

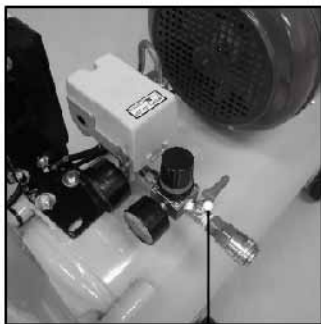


## 【安全弁】

- タンク内圧力が約0.78MPa(8kgf/cm<sup>2</sup>)を超えても圧力スイッチが働かず停止しない場合には、約0.86MPa(8.8kgf/cm<sup>2</sup>)で安全弁が作動し、タンク内圧力を下げる安全構造になっております。
- ※安全弁が作動した場合には故障の可能性がありますので、コンプレッサーの使用を中止し、お買い求めの販売店にご相談ください。

## 【エアークックの取り付け】

- エアークックやエアークック類を差し込む際は、安全のためコックレバーを閉じて行ってください。取り付け後、吐出口に対して水平位置に回して全開にしてください。



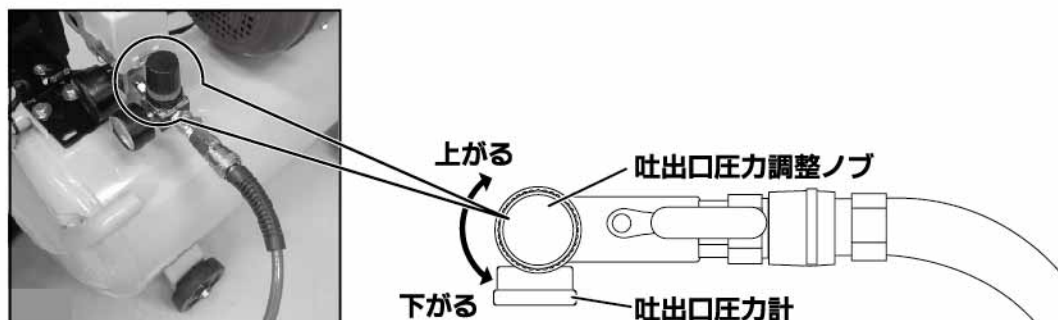
エアークック



エアークックを、ソケットに差し込みます。取付後、エアークックを全開にしてください。

## 【圧力調整吐出口】

- 本機には圧力調整機能が付いております。
- 使用圧力0.78MPa(8kgf/cm<sup>2</sup>)以下の圧力を無段階で調整できます。使用圧力は0.78MPa(8kgf/cm<sup>2</sup>)まで上げてから必要とする圧力まで下げてご使用ください。
- 吐出口圧力調整ノブを時計回りに回すと圧力が上がり、反時計方向に回すと圧力は下がります。



## 【作業終了】

- 作業終了後は、必ずスイッチをOFFにして、電源コードを抜いてください。

## 【圧カスイッチの調整方法】

### ◎圧力が0.78MPa(8kgf/cm<sup>2</sup>)まで上がらない場合

- ・電源を確認します。正しく配線されているか確認します。電気工事は、必ず電気工事士の有資格者、認定を受けた電気工事店に依頼し、電気設備基準・内線規定に従った設置をしてください。

電源を確認後も圧力が上がらない場合は下記手順で圧力調整を行ってください。

- 1 圧カスイッチカバーの取付ネジをドライバーで外し、圧カスイッチカバーを取り外します。
- 2 下図のマイナスネジをマイナスドライバーで時計方向に1回転させて調整してください。

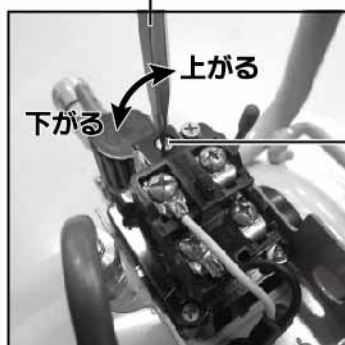
※目安として1回転で圧力が約0.05MPa(0.5kgf/cm<sup>2</sup>)上がります。

※上記作業はタンク内圧力計(正面向かって左側の圧力計)をもとに行ってください。

圧カスイッチカバー

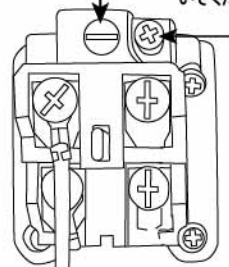


マイナドライバー



マイナスネジ

※+ネジは回さないでください。



### ◎圧力が0.78MPa(8kgf/cm<sup>2</sup>)で止まらない場合

- ・同じくマイナスネジをマイナスドライバーで反時計方向に1回転させてください。

※目安として圧力が約0.05MPa(0.5kgf/cm<sup>2</sup>)下がります。

※上記作業はタンク内圧力計(正面向かって左側の圧力計)をもとに行ってください。

## 【過電流リレー】

モーター横にあるボックス内の電磁開閉器の下側に過電流リレーがあります。

モーター等に過負荷がかかった場合に動作します。

●過電流リレーボリューム（白）：（5.5～7.5A）

過電流リレーが動作する電流値を設定できます。（出荷時は7A）

●テストボタン（赤）

コンプレッサー作動時に過電流リレーが働くかを確認するため、強制的に電磁開閉器を遮断します。

●切替スイッチ（出荷時は手動（N））

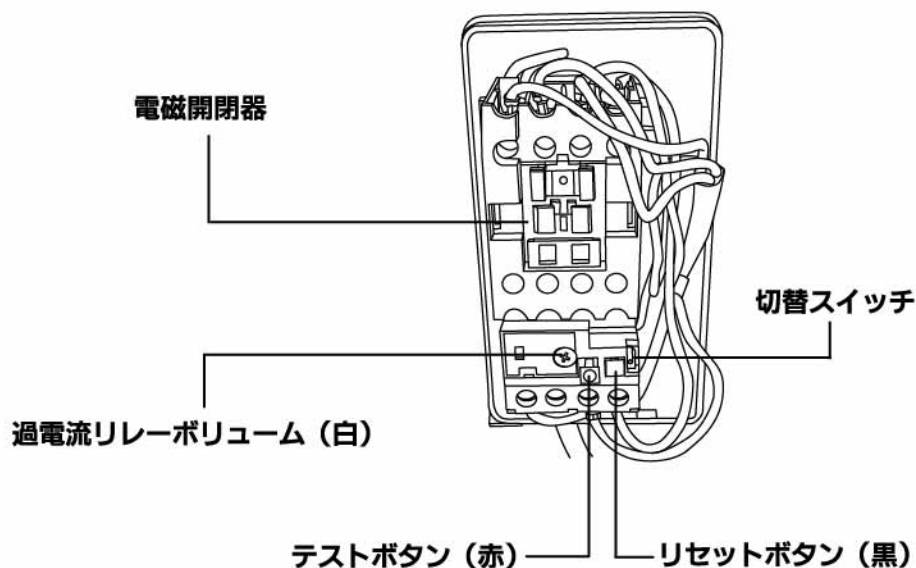
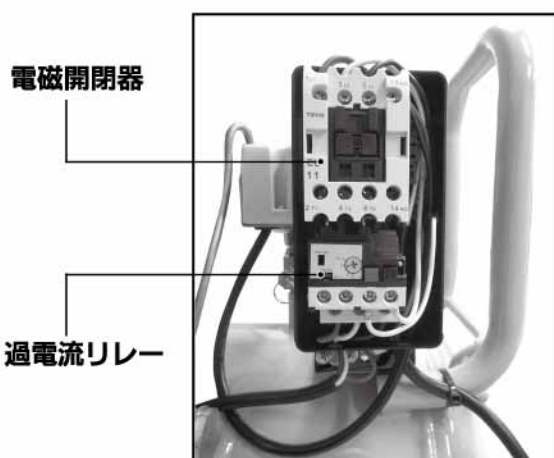
手動（N）：切替スイッチを上側（N）の位置に合わせると過電流リレーが働いた際、電磁開閉器は遮断状態となります。復帰する場合はリセットボタン（黒）を押してください。

自動（A）：切替スイッチを下側（A）に倒すと過電流リレーが働いても、時間を置き、冷めてくると過電流リレーが自動復帰します。

※過電流リレーの操作は電気工事士等の有資格者に依頼してください。



ボックスカバー



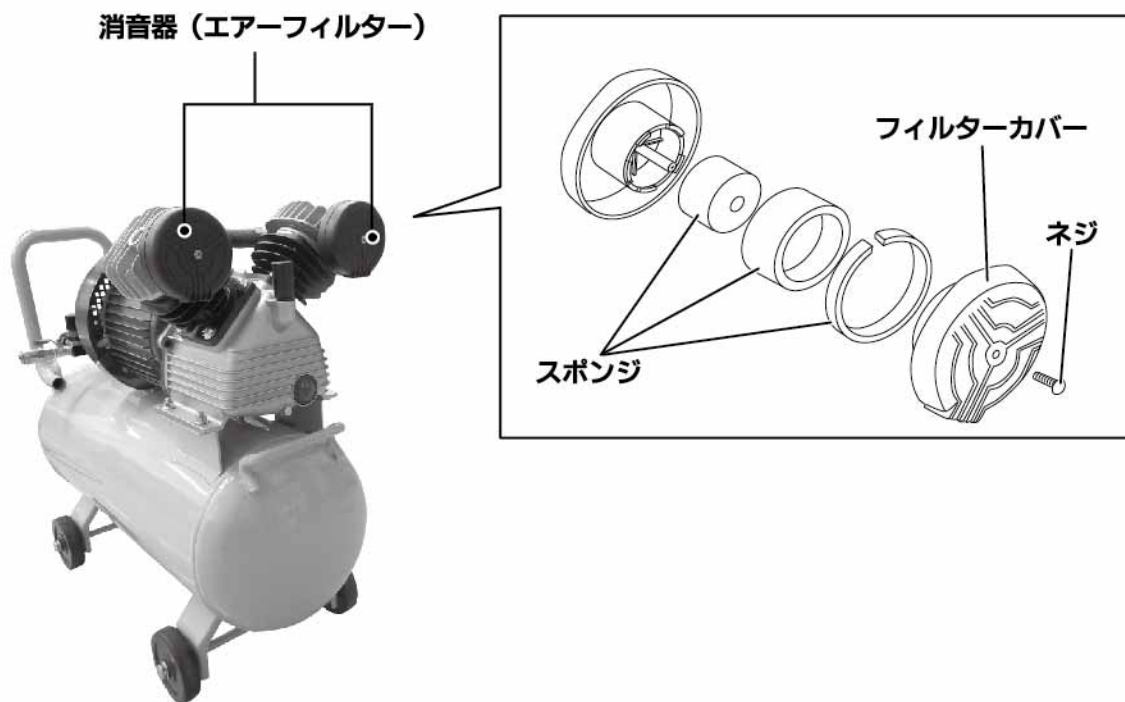
# 保守と点検

**警告** 保守と点検の際は、必ずスイッチをOFFにして、電源コードを抜いてください。

## 【消音器(エアフィルター)】

●消音器(エアフィルター)は常に清潔にしてください。消音器が汚れているとコンプレッサーの機能が低下します。定期的にフィルターカバーを外して中のスポンジを食器用洗剤(中性洗剤)等で洗ってください。

※スポンジの汚れがひどい時は、新しいものに交換してください。

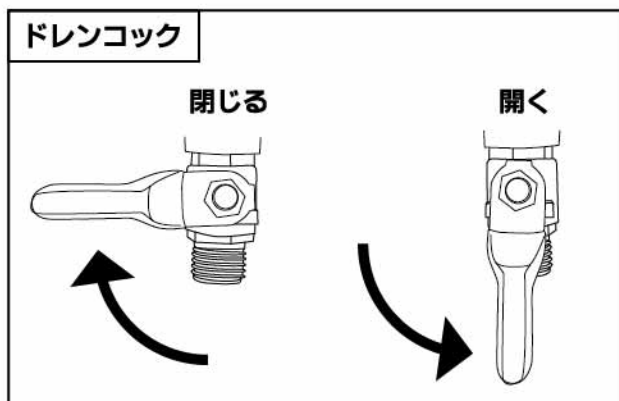


## 【水抜き】

- ご使用後はスイッチをOFFにして、エアータンク下部に付いているドレンコックを開いて水抜きをしてください。



ドレンコック



- 空気（エア）を圧縮すると必ず水が発生します。サビ防止のため、使用後は必ずタンク内の水抜きをしてください。

## 【オイル交換】

- オイルは使用頻度を考慮して適宜交換してください。
- オイル交換の際はオイルタンク下部に付いているオイルドレンボルトを外し、オイルを排出してください。（オイルの注油方法は、5ページ【コンプレッサーオイルの注油】参照）
  - ※必ずオイルドレンボルトを締めてから注油を行ってください。
  - ※オイル交換に使用するオイルは、市販のコンプレッサーオイルをご使用ください。（ISOVG46）
  - ※廃油は法令に従って適切に処理してください。不法投棄は絶対にしないでください。



オイルドレンボルト

# トラブルの原因と対策

トラブルの種類	原因	対策
運転しない	ブレーカー等の作動により電源が供給されていない	ブレーカー等を確認し、本体に電気を供給する。
	配線が間違っている	電気工事士に依頼して正しい配線を行ってもらう。
	過電流リレーが働いている	2～3分程待ってから、リセットボタンを押し、再起動させる。
	タンク内圧力計が0.59MPa以上になっている	スイッチがONになっていることを確認し、タンク内の空気を抜いて再起動させる。
圧力が上がらない	ドレンコックが開いている	ドレンコックを閉じる。
	電圧が不足している	配電盤から一番近いブレーカで単体で電源をとる。
	消音器の汚れ	消音器を清掃・交換する。
異常音・振動	設置不良	設置場所を変更する。 ※平らで安定した場所に設置する。
	各部ボルトのゆるみ	ゆるんでいるボルトの増し締めをする。
オイルが漏れる	オイルブリーザーからオイルが飛散する	オイルブリーザーを清掃する。 ※構造上、空気と一緒にオイルが飛散する場合があります。 ※オイル量が適量かを確認し、不足している場合は注油してください。
	コンプレッサーオイルの劣化	コンプレッサーオイルを交換する。

●上記の点検をしても症状が変わらないときは、事故防止のため直ちに使用を中止し、スイッチをOFFにして、電源を落として、お買い上げの販売店へ修理をご依頼ください。

●ご自分で分解・修理は危険ですから、絶対にしないでください。感電・ケガの恐れがあります。

## 株式会社 ナカトミ

〒382-0836 長野県上高井郡高山村大字高井6445番地2

●製品についてのお問い合わせは「お客様相談窓口」までご連絡ください。

**お客様相談窓口 TEL. 026-245-3105 FAX. 026-248-7101**

受付時間10:00～12:00 13:00～17:00(土・日・祝日を除く)

※製品は改良等のため予告なく外観・仕様等を変更することがあります。