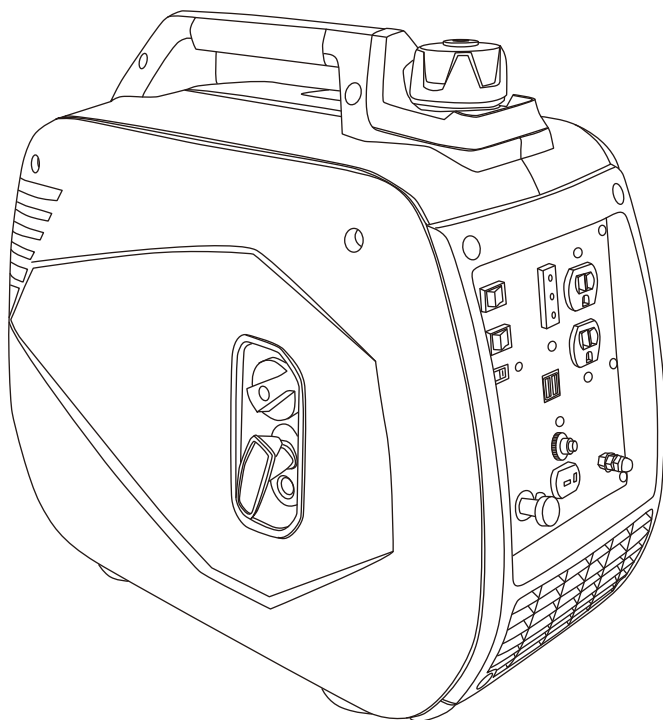


DREAM POWER 

インバーター発電機

1600VA EIVG-1600D

取扱説明書



このたびは弊社「インバーター発電機 EIVG-1600D」をお買い上げいただきまして誠にありがとうございます。
ご使用前に必ず取扱説明書をお読みください。なお、この取扱説明書は大切に保管してください。
この製品は、海外ではご使用になれません。

USE ONLY IN JAPAN.

■安全上の注意事項■

- ご使用になる前に取扱説明書をよくお読みになり正しくお使いください。
- ここに示した注意事項は、守らないと、人身事故や物的損害に結びつく重大な内容を記載しています。
- 読み終わった後は、お使いになる方がいつでも見ることのできる場所に保管してください。
- 本機を譲渡される際は、必ず取扱説明書を付けてお渡しください。

【表示と意味】

警告

使用を間違った場合に、使用者が、死亡または重傷を負う危険、物的損害、火災の危険性が想定される内容を表記しています。

注意

使用を間違った場合に、物的損害や、傷害を負う危険性、物的損害の発生がある内容を表記しています。

※△注意の欄に記載した事項でも、状況によっては重大な事故に結びつく危険性があります。安全にご使用いただくために、いずれの注意も必ずお守りください。

※取扱上の危険についてすべての状況を予測することはできません。ここに記載した注意事項以外にも十分な配慮をしてご使用ください。

■エンジン製品についての注意事項■

警告

- エンジンを始動させる前に必ず各部の点検を行ってください。
- 疲れている時や体調の悪い時、酔っぱらっている時、又は薬物を服用している時は絶対に使用しないでください。
- エンジン音の異常や作業中に異常を感じた際は、使用をすぐに止め点検、または修理を依頼してください。
- 燃料はこぼさないように注意してください。もしもこぼしてしまった場合には、こぼしたガソリンを良く拭き取り、完全に乾燥させてからご使用ください。
- ガソリンは注入口の口元まで入れず、所定の給油限界位置を超えないように補給してください。入れすぎるとガソリンが給油口のキャップからにじみ出ることがあり大変危険です。
- 燃料には必ず無鉛レギュラーガソリンを使用してください。軽油・灯油・高濃度アルコール含有燃料・粗悪ガソリン等を補給したり、不適切な燃料添加剤を使用しますと、エンジンを損傷する原因となります。
- 屋内や倉庫等の換気の悪い場所では使用しないでください。また、風通しの悪い場所や排気のコモる場所でも使用しないでください。一酸化炭素が溜まり、ガス中毒の原因となります。
- エンジンは水平で安定した場所に設置してください。
- 側に物のある所に設置する場合には、火災防止のため最低1 m以上離してください。1 m以上の間隔が取れない場所では使用しないでください。
- 運転中はもちろん、使用しないときでもエンジンの上に物を置かないでください。破損や故障、思わぬ事故の原因となります。
- 機械の点検や修理を行うときは、必ずエンジンを停止し、エンジンが冷えてから行ってください。また、点火プラグからプラグキャップを外してください。

警告

- 使用後すぐにエンジンやマフラーに触れないでください。ヤケドの原因となります。
- 運転中、高電圧コードやプラグキャップに触れないでください。感電の恐れがあります。
- エンジンは作業機に搭載した状態で使用するようには作られていますので、絶対にエンジン単体で始動させないでください。
- 運転操作のわからない人、指導を受けていない人には絶対操作させないでください。お子様には操作させないでください。
- 本機に付いているカバーやラベル、その他の部品を外して使用しないでください。また、改造は絶対にお止めください。
- ガソリンは非常に引火性が高く、気化したガソリンは爆発事故を起こす恐れがあります。燃料補給の際は必ずエンジンを止め、エンジンが冷えた後、周りに火気が無いことを確認してから補給してください。
- 整備点検・燃料補給の際や燃料タンクの側では絶対にタバコを吸ったり、火気や火花を近づけないでください。
- 本機の周りに、石油、シンナー、火薬等の燃えやすい物は近づけないでください。爆発事故や火災の原因となります。

注意

- 燃料系統の部品に異常が無いかを定期的に点検してください。
- 使用時、ガソリンは常に新しい物を使用してください。古いガソリンを使用していると、運転が不調になる原因となります。
- 定期的にエアフィルターの清掃を行ってください。

■インバーター発電機についての注意事項■

警告

- 輸送途中の衝撃等により、製品が破損したり、取付部品が曲がったり外れたりする場合がありますので、ご使用前には必ず確認して、正規の状態でご使用ください。
- 作業は身軽な服装で行ってください。手袋・ネクタイ・袖口の開いた服装等は、可動部に巻き込まれる恐れがあり大変危険です。
- 運転中はもちろん、使用しないときでも本体の上に物を置かないでください。破損や故障、思わぬ事故の原因となります。
- 可燃性・揮発性の液体やガス、または紙や枯れ草等の燃えやすいものの近くでは運転しないでください。爆発や火災の原因となります。
- 機械を始動させる前に、必ず全てのボルト・ナット等が適切に締め付けられているか確認してください。調整用の工具類は使用後すぐに外すようにし、エンジンを始動する前には必ずそれらが外してあることを確認してください。
- 本機を無人で放置しないでください。
- 本機は水平で安定した場所で使用してください。傾斜地で使用しますと、本体が移動する恐れがあり火災や事故の原因となります。
- 使用する電気器具の負荷によっては、本体の振動が大きくなり本体が多少動く場合があります。その場合は本体を水平で安定する場所に移動してご使用ください。

警告

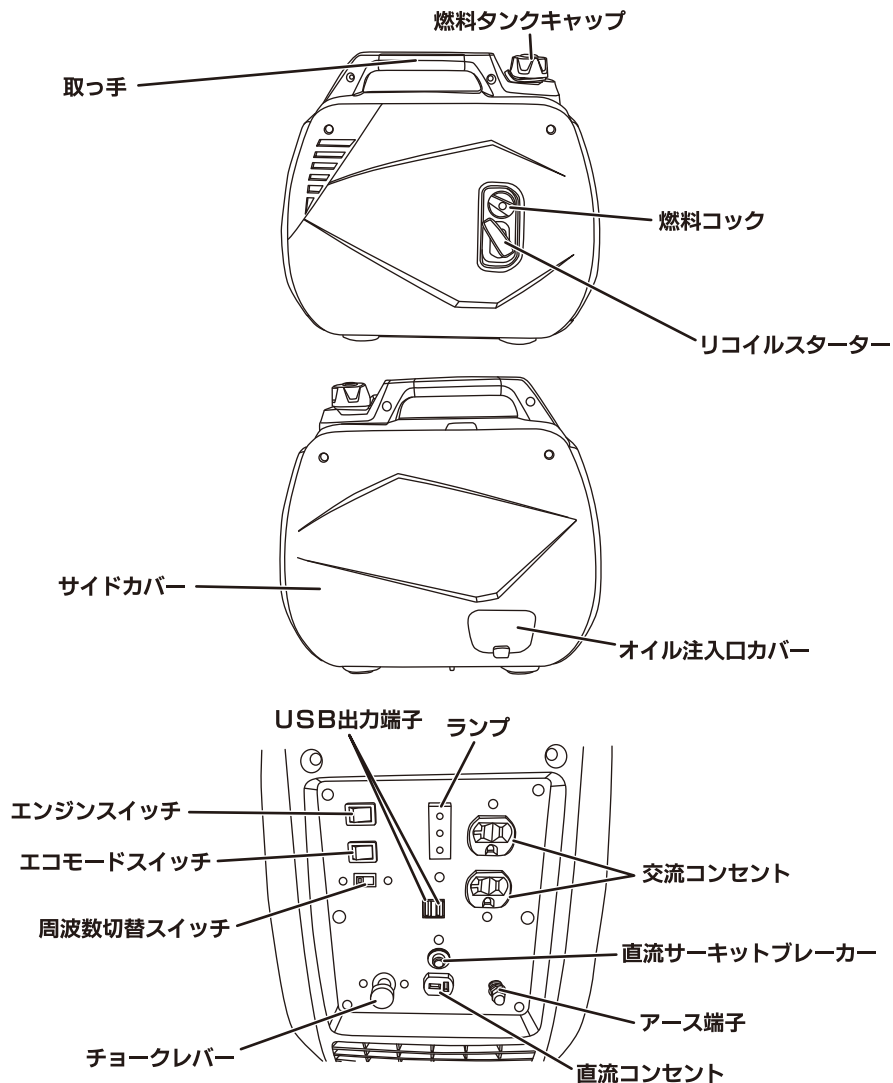
- 雨等が降っている時の屋外、水がかかる場所、湿った場所、濡れた場所での使用は避けてください。感電の恐れがあります。
- 本機を移動する際は必ずエンジンを停止させてから移動させてください。
- 運転操作のわからない人、指導を受けていない人には絶対操作させないでください。お子様には操作させないでください。
- 本機から安全な距離だけ離れた位置からお子様を近づけないでください。
- 必ずアース（接地）してください。
- 濡れた手で操作しないでください。感電の原因となります。
- 針金やピン等の金属物を交流コンセント・直流コンセントに入れたり当てたりしないでください。感電やショートの原因となります。
- 発電機は建物や物から1m以上離して運転してください。火災や事故の原因となります。
- 本体の周りを囲ったり、カバーを被せたまま運転しないでください。火災や事故の原因となります。
- 交流コンセントに電気器具を接続したまま発電機を始動させないでください。予期せぬ事故や感電の原因となります。
- 電力会社の配線には接続しないでください。火災や感電事故の原因となります。
- 電子計算機類・電子制御式電動工具等の電子制御機器・マイコン付き機器・医療機器・充電器等の精密機械機器および充電器類は電圧に敏感で、インバーター式発電機からの電圧より均一の電圧供給を必要とするものがあります。このような機器を使用する場合は、電気機器メーカーに相談してください。
- 精密機器（パソコン・マイコン搭載機器・充電機器等）はエンジンノイズの影響（誤動作）を受けない距離まで離して使用してください。
- 使用方法・作業方法・周囲状況等に十分に注意をして使用してください。軽率な行動は事故やケガの原因となります。
- 安全に使用するために、発電機の能力に合った負荷で使用してください。過負荷で使用すると発熱し、発電機の故障や火災等の原因となります。
- 運転中は本体を動かしたり、傾けたりしないでください。事故やケガの原因となります。
- 使用中、機械の調子が悪かったり、異常音や異常振動等がしたときには直ちに使用を中止し、お買い求め販売店に点検・修理を依頼してください。
- 保管の際はお子様が触れることのできない鍵のかかった場所等に保管し、湿気の高い場所・雨等の水がかかる場所・直射日光のあたる場所は避けてください。
- ガソリンを燃料タンクに入れたまま運搬しないでください。振動や衝撃等により、燃料がこぼれる恐れがあり大変危険です。

注意

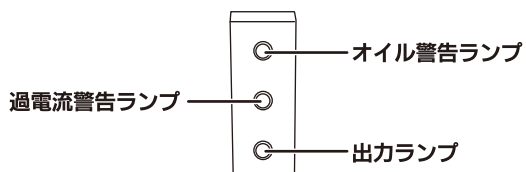
- 無理な体勢は取らないようにしてください。足場は良い状態にし、適正なバランスを保ってください。
- 安全な作業をするために、作業場所は常にきれいに整理してください。また十分な採光が必要です。散らかした作業場所や暗い場所での作業は事故の原因となります。
- 都道府県、市区町村等の条例で定める工場や事業所で使用する場合は、各条例で定める騒音規制値以下でご使用ください。
- トラック等で本機を運搬するときは、倒れ止め等をしてしっかりと固定し、静かに運搬してください。運搬中に動いて思わぬ事故の原因となります。

※注意に表記してあるものでも状況によっては、死亡、重傷等、重大な事故につながる恐れがありますので、必ず守ってください。

■各部名称■



【ランプ】



■仕様■

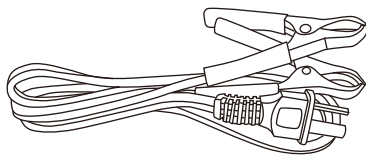
発電機	交流	周波数	50Hz/60Hz (切替式)
		定格出力	1.6kVA
		定格電圧	単相交流100V
		定格電流	16A
	直流	定格電圧	12V
		定格電流	8A
	交流コンセント数		2
	直流コンセント数		1
	USB出力端子数		2 (DC5V/2A×2)
エンジン	エンジン		空冷4サイクルガソリンエンジン
	排気量		79mL
	出力		2.2kW (3.0PS) /4600min ⁻¹
	エンジンオイル規定量		350mL
	燃料タンク容量		3.9L (レベルゲージ位置)
	使用燃料		無鉛ガソリン
	点火プラグ		TORCH A7RTC (一体型)
	始動方式		リコイルスターター
騒音値		約70dB (エコモードスイッチON時約64dB)	
連続使用時間		約4.5時間～3時間	
本体寸法		W500mm×D280mm×H460mm	
質量		約21kg	

※騒音値は7m四方平均値です。

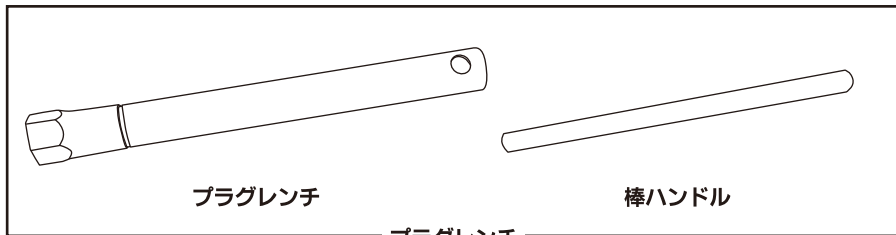
※連続使用時間は50%～定格負荷 (エコモードスイッチON時) の目安です。条件によって異なります。

※製品は改良等のため、予告無く仕様を変更することがあります。

■付属品■ ※大きさは実寸比と異なります。



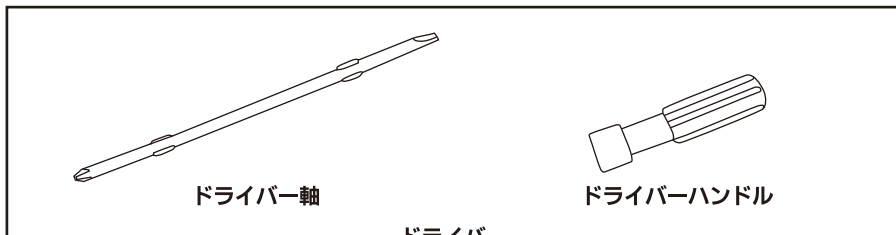
直流バッテリー充電用コード



プラグレンチ

棒ハンドル

プラグレンチ



ドライバー軸

ドライバーハンドル

ドライバー

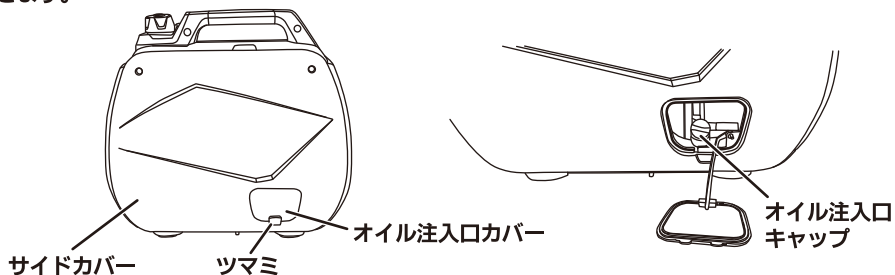
■使用前点検■

【エンジンオイルの給油】



- ・開梱時、エンジンオイルは入っておりません。初回ご使用前には、市販のエンジンオイル（粘度SAE10W-40又は10W-30）をエンジンに給油してください。
- ・ご使用前には必ずエンジンオイル量を確認してください。オイル量が少ないとエンジンが掛からなかったり、エンジンが停止してしまいます。ご使用前のオイル量の確認は必ず行ってください。オイル量が少ないままでは使用しないでください。

①サイドカバーの右下にある、オイル注入口カバーのつまみを引いて開き、オイル注入口キャップを開きます。



エンジンオイル規定量	350mL
エンジンオイルの種類	API規格SFクラス以上SAE粘度分類 10W-30 10W-40



※エンジンオイルが少ないときは、新しいオイルを補給してください。給油方法は16ページ【エンジンオイルの交換】を参照してください。

※汚れや変色が著しい場合はオイルを交換してください。

※この製品にはエンジンオイル量を検知する機器が内蔵されています。使用中エンジンオイルの量が少なくなると検知器が動き、エンジントラブル(焼き付き等)を防ぐため、オイル警告ランプ(赤色)が点灯し、エンジンの運転を停止します。また、エンジン始動時にエンジンオイル量が少ないときも検知器が働いてエンジンが始動しません。ご使用前にはエンジンオイルが規定量入っていることをご確認のうえ、ご使用ください。

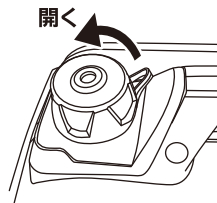
※オイル検知器はオイルの劣化を検知するものではありませんので、定期的にオイル交換を行ってください。

③オイル注入口キャップを締め、オイル注入口カバーを閉めます。

【燃料の給油】

 警告	<ul style="list-style-type: none"> ・ガソリンは非常に引火性が高く、気化したガソリンは爆発事故を起こす恐れがあります。燃料補給の際は必ずエンジンを止め、エンジンが冷えた後、周りに火気が無いことを確認してから補給してください。 ・整備点検・燃料補給の際や燃料タンクの側では絶対にタバコを吸ったり、火気や火花を近づけないでください。 ・燃料はこぼさないように注意してください。もしもこぼしてしまった場合には、こぼしたガソリンを良く拭き取り、完全に乾燥させてからご使用ください。
--------	--

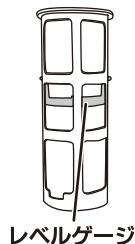
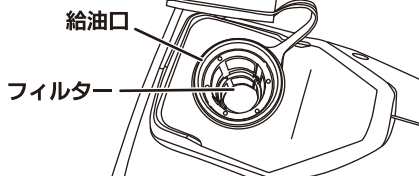
①燃料タンクキャップを取り外します。



②ガソリンを燃料タンクの給油口内にあるフィルターのリベルゲージ(赤色)まで給油します。給油の際にはこぼさないように十分注意し、こぼしてしまった場合には、こぼしたガソリンを良く拭き取り、完全に乾燥させてからご使用ください。

燃料タンク容量
(レベルゲージ位置)

3.9L

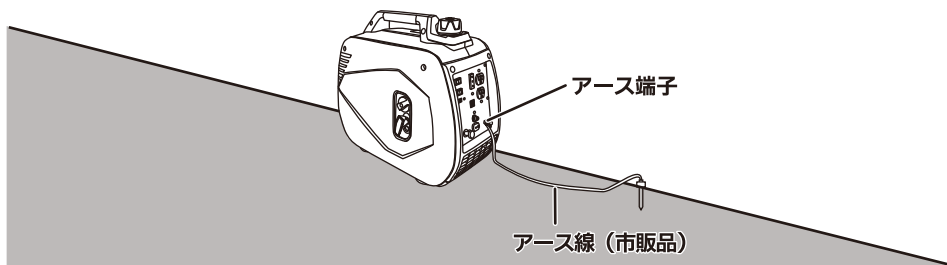


- ※ガソリンは必ず無鉛ガソリンを給油してください。
- ※ガソリンはフィルターのレベルゲージ以上入れないでください。エンジンの振動・燃料の膨張等による燃料漏れの原因となり、大変危険です。
- ※給油は必ずフィルターを取り付けた状態で行ってください。
- ※燃料タンク・燃料ホース等からの燃料漏れが無いことを確認してください。燃料が漏れたままで使用しますと、引火・火災・爆発等の事故に繋がります。

③燃料タンクキャップを締めます。

【アースについて】

- ・本体のアース端子にアース線（市販品）を接続し、先端を地中にアースしてください。



■使用方法■

【エンジンの始動】

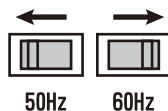
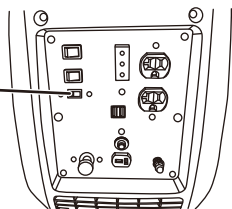


- ・エンジンを始動させる前に必ず各部の点検を行ってください。
- ・作業は身軽な服装で行ってください。手袋・ネクタイ・袖口の開いた服装等は、可動部に巻き込まれる恐れがあり大変危険です。
- ・屋内や倉庫等の換気の悪い場所では使用しないでください。また、風通しの悪い場所や排気のこもる場所でも使用しないでください。一酸化炭素が溜まり、ガス中毒の原因となります。
- ・本機は水平で安定した場所で使用してください。傾斜地で使用しますと、本体が移動する恐れがあり火災や事故の原因となります。
- ・使用する電気器具の負荷によっては、本体の振動が大きくなり本体が多少動く場合があります。その場合は本体を水平で安定する場所に移動してご使用ください。
- ・雨等が降っている時の屋外、水がかかる場所、湿った場所、濡れた場所での使用は避けてください。
- ・必ずアース（接地）してください。
- ・濡れた手で操作しないでください。感電の原因となります。
- ・電気器具を接続したまま発電機を始動させないでください。予期せぬ事故や感電の原因となります。
- ・使用方法・作業方法・周囲状況等に十分に注意をして使用してください。軽率な行動は事故やケガの原因となります。

- ・エンジンを始動させる前に、必ずエンジンオイル量・燃料量の確認を行ってください。

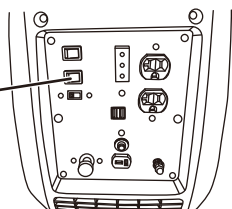
- ①周波数切替スイッチをご使用になる周波数に合わせます。
※周波数の切替は、必ずエンジン停止中に行ってください。

周波数切替スイッチ



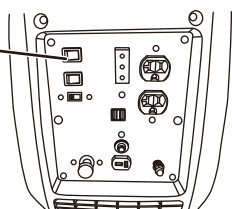
- ②エコモードスイッチをOFFにします。

エコモードスイッチ



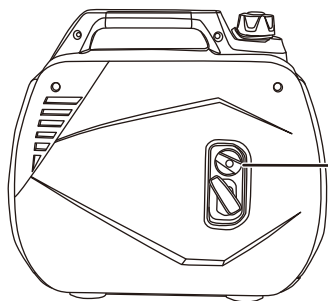
- ③エンジンスイッチをONにします。

エンジンスイッチ



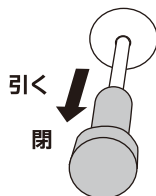
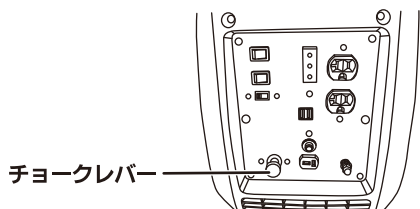
- ④燃料コックを開側にします。

燃料コック



⑤ チョークレバーを引き閉側にします。

※ エンジンが暖まっているときは、チョークレバーを閉側にする必要はありません。



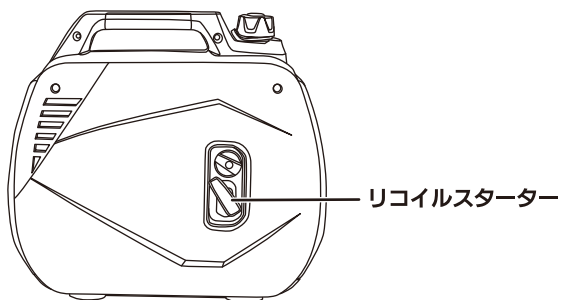
⑥ 本体を固定しながらリコイルスターターを引いてエンジンを始動します。

※ 初回始動時や燃料切れを起こした後の始動時には、燃料を給油しても自動的に全ての始動系統に燃料が供給されないため、エンジンが始動するまでに10~15回ほどリコイルスターターを引く必要がある場合があります。

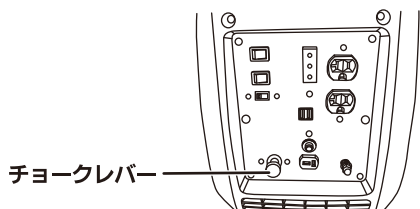
※ リコイルスターターはロープ引き出し口の方に向かって、まっすぐ引いてください。

※ ロープはしっかりと引ききらないでください。

※ リコイルスターターを引いた後は、手を離さずに静かに戻してください。



⑦ 始動後、エンジンの回転数が安定したら、チョークレバーを徐々に開側にしてください。



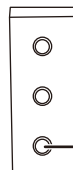
【交流電源の取り出し方】



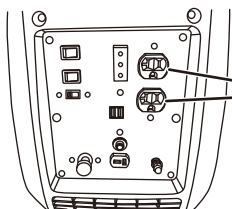
- ・電子計算機類・電子制御式電動工具等の電子制御機器・マイコン付き機器・医療機器・充電器等の精密機械機器および充電器類は電圧に敏感で、インバーター式発電機からの電圧より均一の電圧供給を必要とするものがあります。このような機器を使用する場合は、電気機器メーカーに相談してください。
- ・精密機器（パソコン・マイコン搭載機器・充電器等）はエンジンノイズの影響（誤動作）を受けない距離まで離して使用してください。
- ・安全に使用するために、発電機的能力に合った負荷で使用してください。過負荷で使用すると発熱し、発電機の故障や火災等の原因となります。

①エンジンを始動します。エンジンの始動方法は8ページ【エンジンの始動】を参照してください。

②出カランプ（緑色）が点灯しているのを確認します。



③電気器具のスイッチがOFFになっていることを確認してから差込プラグを交流コンセントに差し込みます。



交流コンセント

消費電流 **16A**まで

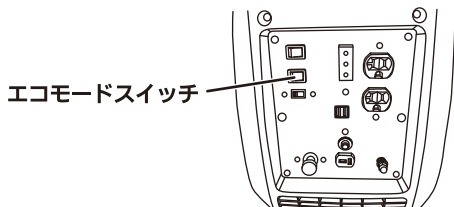
④電気器具の使用方法に従って電気器具のスイッチをONにします。

※使用する電気器具の負荷によっては、本体の振動が大きくなり本体が多少動く場合があります。その場合は本体を水平で安定する場所に移動してご使用ください。

⑤エコモードスイッチをONにします。

※エコモードスイッチをONにすると、運転中の燃料消費量を抑えるため、必要な電力が少ない場合や電気器具のスイッチをOFFにしたときに、自動的に発電機のエンジンの出力が抑えられます。

※電力負荷の大きいものを接続する場合には、電圧の不安定化を抑えるためにエコモードスイッチをOFFにしてください。



エコモードスイッチ



ON

【交流電源の使用可能範囲】

- ・電気器具には、通常、電圧・周波数及び消費電力等が表示されています。電気器具を使う場合には、電気器具に表示されている消費電力が、その電気器具を使用するために必要な電力となります。しかし、発電機を電源として使用する場合は、更にその電気器具の力率や起動電流を考慮して発電機の出力を選択しなくてはなりません。
- ・使用電源が単相交流、電圧が100V仕様の電気器具に使用できます。
- ・電気器具の使用可能範囲を参考に示しましたので、使用する電気器具の消費電力を確認していただき、ご使用ください。

交流電源の使用可能範囲

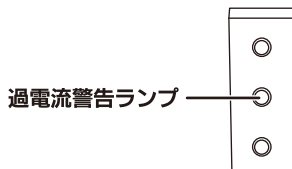
照明 電熱器 など	1600Wまで
モーター 水銀灯 など	約700Wまで

※電気器具の消費電力が使用可能範囲を超えた場合は、過電流警告ランプ（赤色）が点灯して電気の供給を遮断しますがエンジンは停止しません。過電流警告ランプが点灯した場合には電気器具のスイッチをOFFにして差込プラグを抜き、電気器具に異常がないか、消費電力が表の使用範囲を超えていないか点検してください。発電を再開するときは、一度エンジンを停止し、エンジンを始動しなおしてから電気器具を接続し、電気器具のスイッチをONにしてください。

※電動工具等モーターを使用した器具では起動電流が大きい場合があり、定格の3～5倍の電力を必要とすることがあります。

したがって、器具の種類によっては使用できないことがあります。

※長い電線を使用すると、電線の抵抗が大きくなり、出力電圧が低下します。このまま電気器具を接続して使用すると、電気器具が故障したり、運転ができない場合がありますので注意してください。

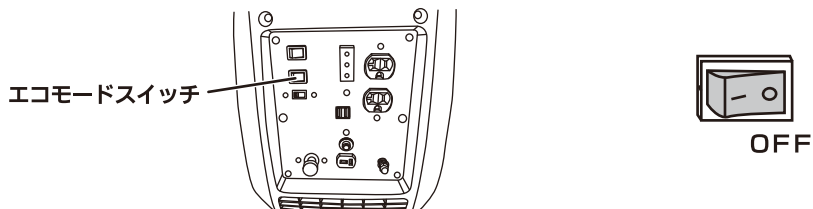


【直流電源の取り出し方】



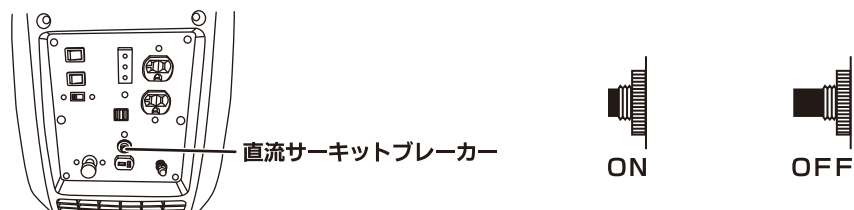
- ・直流で使用する場合にはエコモードスイッチをOFFにしてください。
- ・直流コンセントは、12Vバッテリーの充電以外に使用しないでください。

①エコモードスイッチをOFFにします。

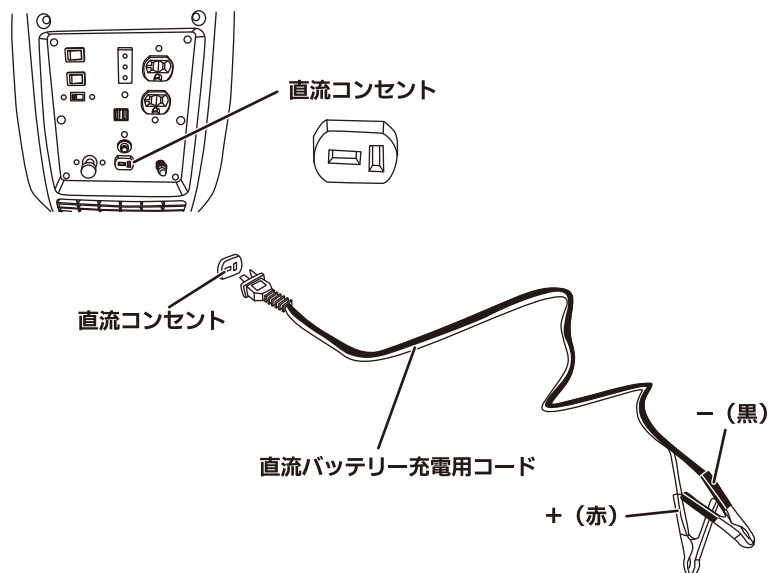


②直流サーキットブレーカーがONになっていることを確認します。

※直流サーキットブレーカーがOFFになっている場合は、押し込んでONにしてください。

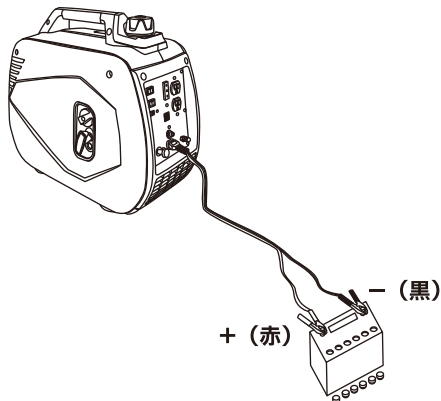


③本体の直流コンセントに直流バッテリー充電用コードを接続します。



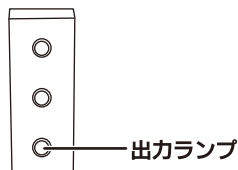
④12Vバッテリーにクリップを接続します。

※クリップの赤が+、黒が-です。+と-の極性を間違いなく接続してください。誤って接続するとショートする場合があります、爆発事故やケガの原因となります。



⑤エンジンを始動します。エンジンの始動方法は8ページ【エンジンの始動】を参照してください。

⑥出力ランプ（緑色）が点灯しているのを確認します。



【直流電源の使用可能範囲】

・充電時間はバッテリーの放電時間によって異なりますので、比重計でバッテリー液の比重をチェックしながら充電してください。バッテリー液の比重が1.26~1.28になれば充電完了です。

直流電源の使用可能範囲（12Vバッテリー専用）

12V - 8Aまで

※使用中に定格以上の電流が流れると、直流サーキットブレーカーがOFFとなり通電しません。

このときは接続されている負荷を発電機の使用範囲内にしてください。

点検後2分以上待ってから直流サーキットブレーカーをONにしてください。

※バッテリーは引火性のガスを発生しますので、取り扱いを誤ると爆発事故やケガの原因となります。ショートやスパークさせたり、タバコなどの火気を近づけないでください。

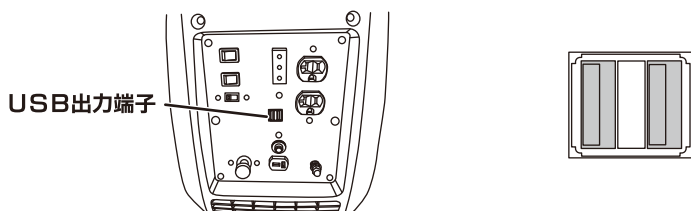
※充電は風通しの良い場所で行ってください。

※バッテリー液（希硫酸）の取り扱いには十分注意してください。

※バッテリーの充電中はバッテリーから電力を取ったり、車のエンジンをかけたりしないでください。

【USB出力端子】

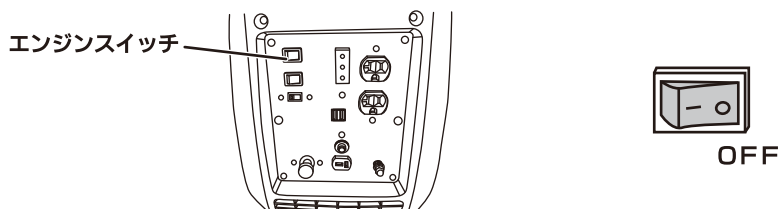
・交流コンセント・直流コンセント使用時に併せて、USB出力端子も使用することができます。



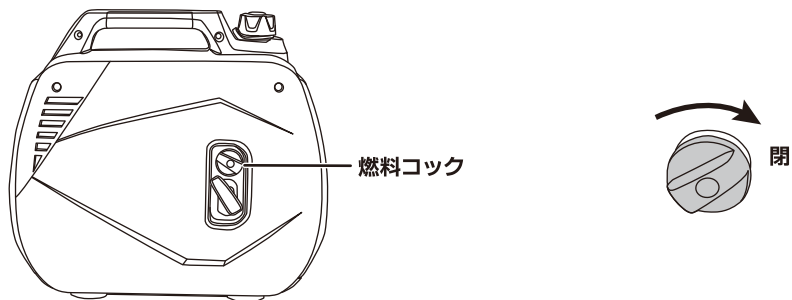
【エンジンの停止】

①交流（AC）の場合は、接続している電気器具のスイッチをOFFにし、交流コンセントから電気器具を取り外します。
直流（DC）の場合は、直流コンセントから直流バッテリー充電用コードを取り外します。

②エンジンスイッチをOFFにします。



③燃料コックを閉側にします。



■メンテナンス■

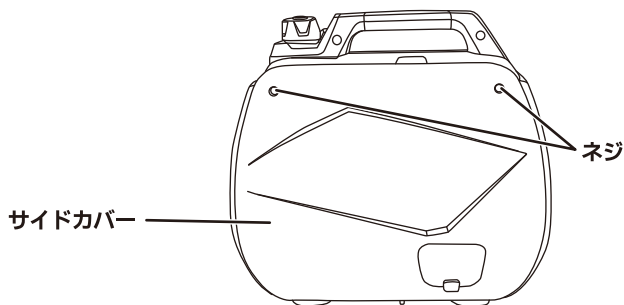


- ・機械の点検や修理を行うときは、必ずエンジンを停止し、エンジンが冷えてから行ってください。また、点火プラグからプラグキャップを外してください。
- ・燃料はこぼさないように注意してください。もしもこぼしてしまった場合には、こぼしたガソリンを良く拭き取り、完全に乾燥させてからご使用ください。
- ・整備点検・燃料補給の際や燃料タンクの側では絶対にタバコを吸ったり、火気や火花を近づけないでください。

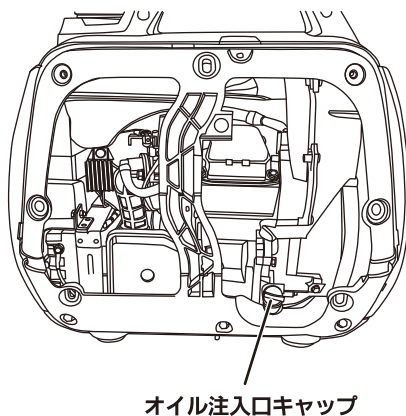
【エンジンオイルの交換】

・廃油を受けとる容器（市販品）を用意してください。

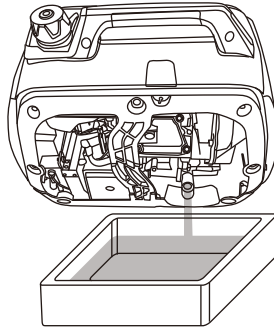
①サイドカバーを留めているネジ（2箇所）を外してサイドカバーを取り外します。



②オイル注入口キャップを外します。



③廃油を受け取る容器（市販品）の上で本体を傾け、エンジンオイルを抜きます。

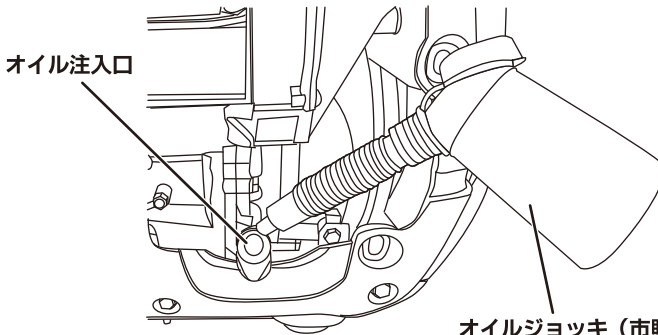
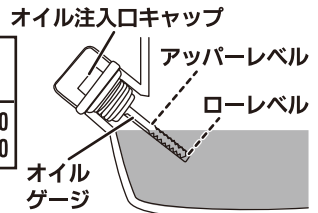


- ※初回は20時間程度でオイル交換してください。その後は100時間を目安に交換してください。
- ※エンジンオイルは使用しなくても自然に劣化しますので、定期的に変換してください。
- ※廃油は法令に従って適切に処理してください。不法投棄は絶対にしないでください。

④オールドレンパイプを取り外し、オイル注入口からオイルジョッキ（市販品）等を使用して、エンジンオイルを規定量入れてください。

- ※オイル注入後、オイル注入口キャップを一度締めてから取り外して、オイルゲージのアップパーレベルまでオイルが付いていることを確認してください。

エンジンオイル規定量	350mL
エンジンオイルの種類	API規格SFクラス以上SAE粘度分類 10W-30 10W-40



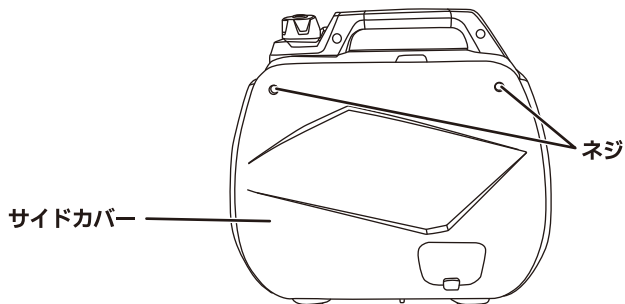
- ※この製品にはエンジンオイル量を検知する機器が内蔵されています。使用中エンジンオイルの量が少なくなると検知器が働き、エンジントラブル(焼き付き等)を防ぐため、オイル警告ランプ（赤色）が点灯し、エンジンの運転を停止します。また、エンジン始動時にエンジンオイル量が少ないときも検知器が働いてエンジンが始動しません。ご使用前にはエンジンオイルが規定量入っていることをご確認のうえ、ご使用ください。

- ※オイル検知器はオイルの劣化を検知するものではありませんので、定期的に変換を行ってください。

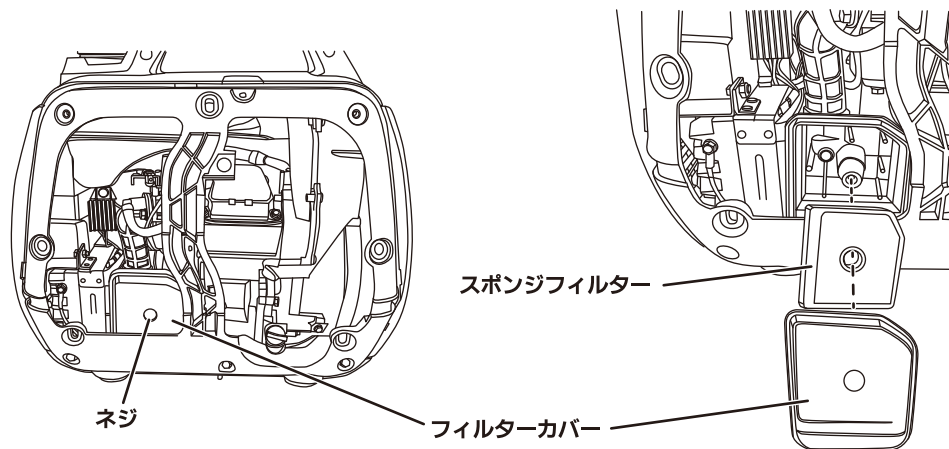
⑤オイル注入口キャップを締め、サイドカバーをネジで留めます。

【エアフィルターの清掃】

①サイドカバーを留めているネジ（2箇所）を外し、サイドカバーを外します。



②フィルターカバーを留めているネジをゆるめ、フィルターカバーを取り外してスポンジフィルターを取り出します。



③スポンジフィルターに付着しているゴミやホコリを払ってください。

※汚れのひどい場合には灯油等でスポンジフィルターを洗浄してください。

洗浄後、スポンジフィルターをエンジンオイルにひたし、エンジンオイルを良くしぼった物を取り付けてください。スポンジフィルター内にエンジンオイルの残量が多いと、エンジン不調の原因となります。

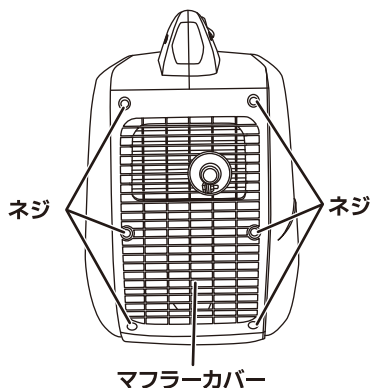
※洗浄してもスポンジフィルターの汚れがひどい場合、またはスポンジフィルターの弾力が無くなったり傷みがある場合には、新しい物と交換してください。

④清掃後スポンジフィルターを取り付け、フィルターカバー・サイドカバーをネジで留めます。

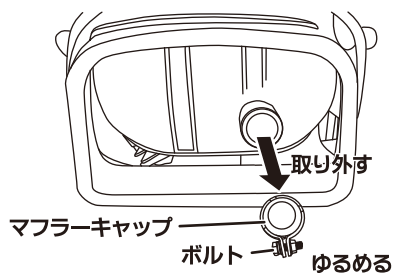
※エアフィルターが汚れていると、エンジンの始動不良や出力不足等の原因となりますので、エアフィルターはきれいにしておいてください。

【マフラーの清掃】

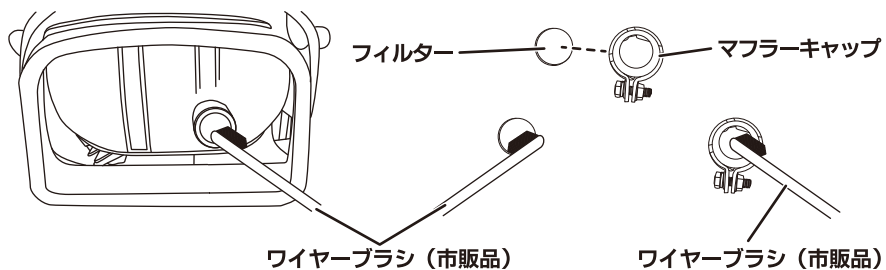
- ①マフラーカバーを留めているネジ（6か所）を外してマフラーカバーを取り外します。



- ②マフラーキャップを留めているボルトをゆるめ、マフラーキャップを取り外します。



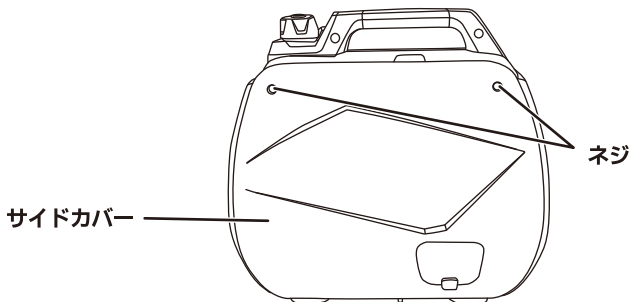
- ③マフラーキャップ・フィルター・マフラーの内側に付着したカーボンを、ワイヤーブラシ（市販品）等で落としてください。



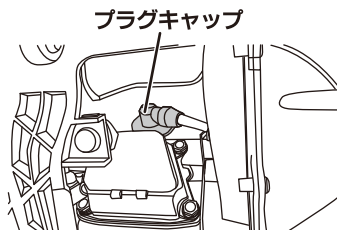
- ④マフラーキャップをボルトで留め、マフラーカバーをネジで留めます。

【点火プラグの清掃】

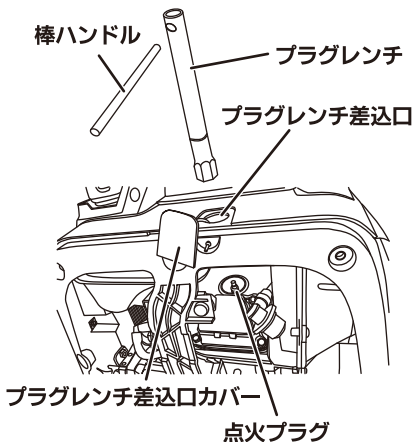
①サイドカバーを留めているネジ（2箇所）を外し、サイドカバーを外します。



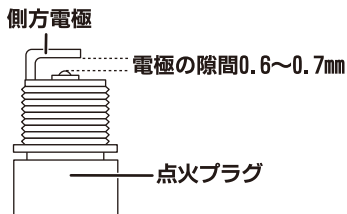
②プラグキャップを引き抜きます。



③本体上部のプラグレンチ差込口カバーを外し、プラグレンチ差込口からプラグレンチを差し込み、プラグレンチを使用して点火プラグを外します。
 ※プラグレンチは棒ハンドルを差し込んで使用してください。
 ※プラグレンチ、棒ハンドル、点火プラグを本体内に落とさないよう注意して作業を行ってください。



④電極が汚れている場合には、プラグ用クリーナー（市販品）・ワイヤーブラシ（市販品）等でカーボンを落とすか、点火プラグを交換してください。
 ※電極の隙間が大きい場合には、側方電極を曲げて、隙間の調整を行ってください。



標準プラグ	TORCH A7RTC（一体型）
-------	------------------

⑤点火プラグを締め付けます。

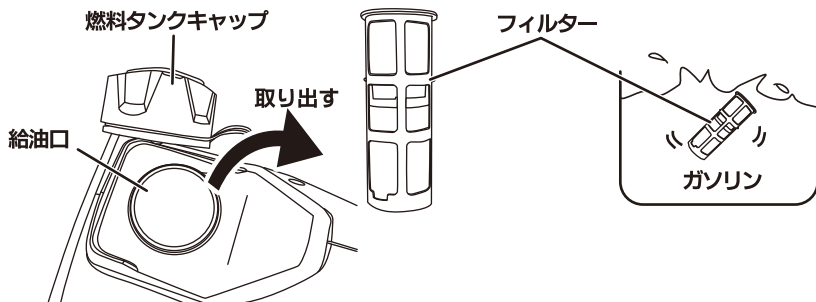
⑥プラグキャップを取り付け、プラグレンチ差込口カバーを閉じ、サイドカバーをネジで留めます。

【燃料タンクのフィルターの清掃】

①燃料タンクキャップを外し、フィルターを取り出します。

②ガソリンでフィルターを洗浄します。

※洗浄に使用したガソリンは燃料として使用しないでください。また、法令に従って適切に処理してください。不法投棄は絶対にしないでください。



③フィルターを拭いて給油口に挿入し、燃料タンクキャップを締めます。

【長期間使用しない場合】

・長期間(30日以上)使用しない場合には、燃料タンク・キャブレターのガソリンを抜いてください。
※気化器内にガソリンを残したままにしておきますと、気化器内の詰まり、作動不良等の原因となります。

①ガソリンを受けとる容器(市販品)を用意してください。

②燃料タンクキャップを外し、フィルターを取り出します。

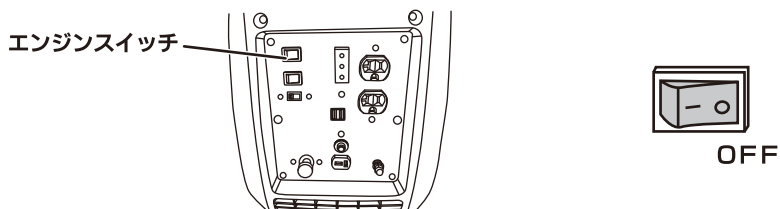
③給油ポンプ(市販品)等を使用して燃料タンク内のガソリンを抜きます。

④フィルターを取り付け、燃料タンクキャップを締めます。

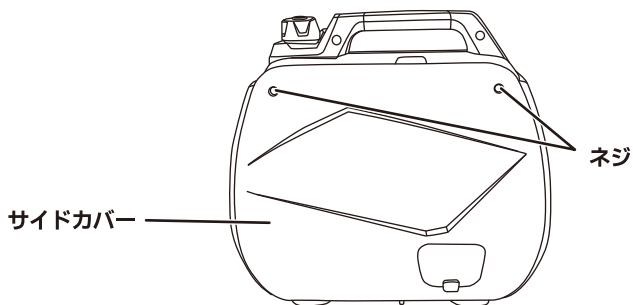
⑤エンジンを始動し、ガス欠状態で停止するまで運転します。エンジンの始動方法は8ページ【エンジンの始動】を参照してください。

※電気器具を接続したり、エコモードスイッチをONにしたりせず、無負荷運転させてください。

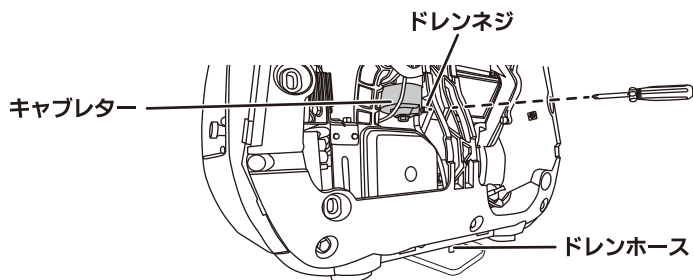
⑥ガス欠状態でエンジンが停止したら、エンジンスイッチをOFFにします。



⑦サイドカバーを留めているネジ（2箇所）を外し、サイドカバーを外します。

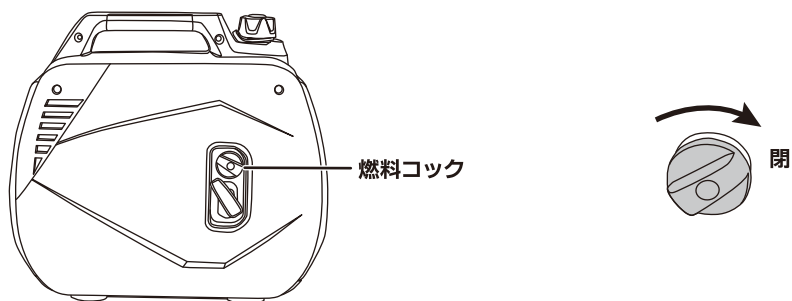


⑧ドレンホースの出口にガソリンを受けとる容器（市販品）等を用意してから、ドライバーでドレンネジをゆるめ、キャブレターのガソリンを抜きます。



⑨ドレンネジを締め、サイドカバーをネジで留めます。

⑩燃料コックを開側にします。



【その他】

- ・定期的にマフラーの点検、各部のナット・ネジのゆるみ、燃料の漏れ、オイル漏れ等の確認をしてください。
- ・各部に付いたゴミやホコリはしっかりと拭き取ってください。また、水洗いはしないでください。

■運搬方法■



・ガソリンを燃料タンクに入れたまま運搬しないでください。振動や衝撃等により、燃料がこぼれる恐れがあり大変危険です。

- ・燃料タンクキャップを確実に締めてください。
- ・発電機を車内や荷台等に積載したままで、直射日光が当たる場所や高温になる場所に長時間放置しないでください。ガソリンが気化して引火しやすい状況となる危険性があります。
- ・火災の恐れがありますので、ガソリンは鉄製の携行タンク（市販品）に保管・携行してください。

■トラブルの原因と対策■

問題	原因	対策
・エンジンが始動しない、またはすぐ停止する	・燃料が古い、または不足している	・新しい燃料を補給する
	・燃料の吸い込みすぎで点火プラグが濡れている	・点火プラグを外して、リコイルスターターを5・6回引き、点火プラグを装着して、再度エンジンを始動させる
	・エンジンオイルが少ない	・エンジンオイルを規定量入れる
	・接続した電気器具の電源がONになっている	・エンジン始動時は電気器具の電源をOFFにする
	・燃料コックが閉側になっている	・燃料コックを開側にする
	・点火プラグが汚れている	・点火プラグを掃除、または交換する
	・点火ミスをする	・点火プラグを交換する
	・燃料ホースが折れている、または外れている	・燃料が流れやすいように燃料ホースを調節する
	・エアフィルターが汚れている	・エアフィルターの清掃をする
	・マフラーにカーボンが詰まっている	・マフラーの清掃・カーボン除去をする
	・圧縮が不足している	・お買い求めの販売店へ相談する
・電気器具が動かない	・エンジンが故障している	・お買い求めの販売店へ相談する
	・電気器具が交流100V仕様ではない	・交流100V仕様の電気器具を使用する
	・電気器具の周波数が違う	・電気器具にあった周波数で使用する
	・発電機の能力を超えている	・能力を超える電力を消費する電気器具は接続しない
・直流サーキットブレーカーが作動する	・電気器具が故障している	・電気器具を修理する
	・過電流警告ランプが点灯している	・一度エンジンを停止させて、再度エンジンを始動する。
・直流サーキットブレーカーが作動する	・直流電源に12Vバッテリー以外のものを接続している	・直流電源には12Vバッテリー以外のものを接続しない

上記のことを点検しても変わらない場合には、お買い求めの販売店、または弊社お客様相談窓口までお問い合わせください。

MEMO

A series of horizontal dashed lines for writing.

株式会社 ナカトミ

〒382-0800 長野県上高井郡高山村大字高井6445番地2

●製品についてのお問い合わせは「お客様相談窓口」までご連絡ください。

お客様相談窓口 TEL.026-245-3105 FAX.026-248-7101

受付時間10:00~12:00 13:00~17:00(土・日・祝日を除く)

※製品は改良等のため予告なく外観・仕様等を変更することがあります。