

NAKATOMI

屋内用

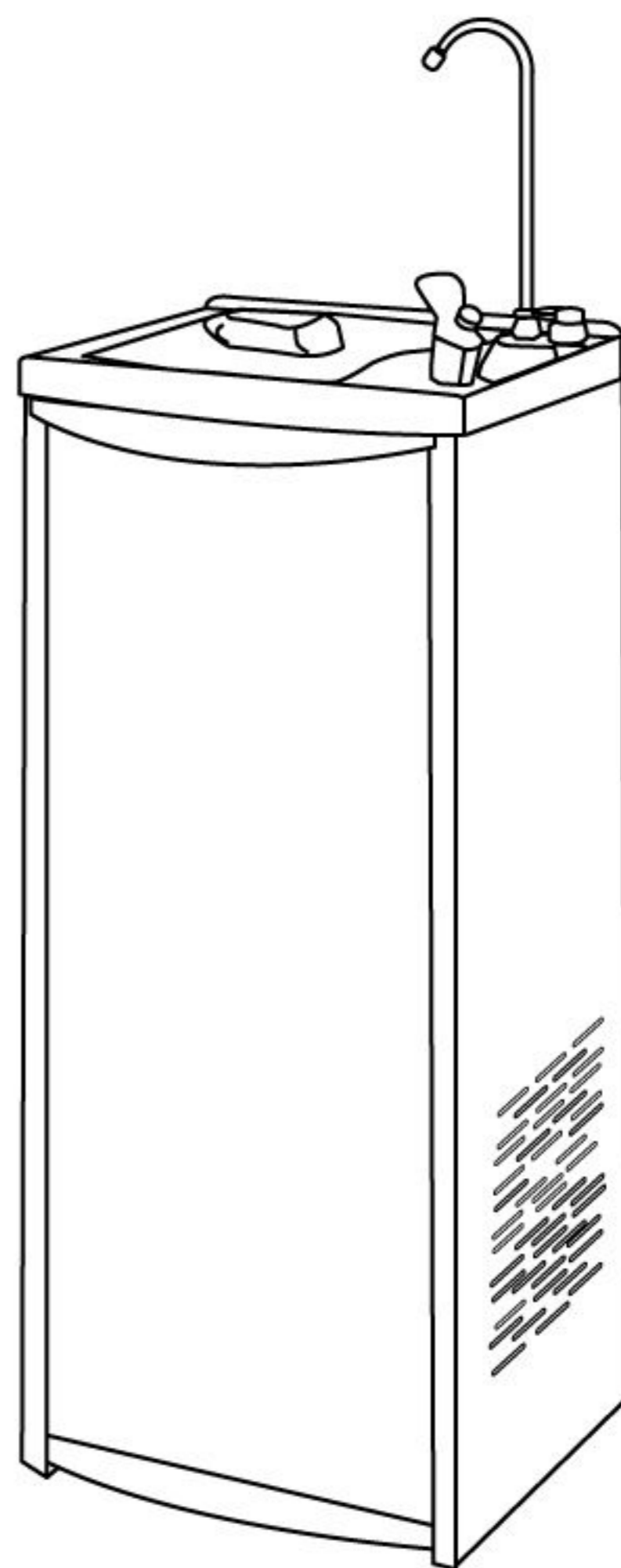
業務用

取扱説明書

ウォータークーラー 床置形

NWC-F30C 冷水

NWC-F05N 冷水・常温



- このたびは弊社ウォータークーラーをお買い上げいただきまして、まことにありがとうございます。
この製品を安全に正しく使用していただくために、お使いになる前にこの取扱説明書をよくお読みになり、十分に理解してお使いください。
- お読みになったあとは、いつもお手元においてご使用ください。
- 保証書を必ずお受け取りください。

もくじ


安全上のご注意	2 ~ 3
各部の名前	4
お使いになる前に	5 ~ 7
使い方	7
お使いにならないとき	8
お手入れの仕方	9 ~ 10
故障かな?と思ったとき	10 ~ 11
仕様	11
保証とアフターサービス	12


安全上のご注意

必ずお守りください

製品および取扱説明書には、お使いになるかたや他の人への危害と財産の損害を未然に防ぎ、安全に正しくお使いいただくために、重要な内容を記載しています。次の内容（表示・図記号）をよく理解してから本文をお読みになり、記載事項をお守りください。

表示の説明

 **警告** 取り扱いを誤った場合、使用者が死亡または重傷（*1）を負うことが想定される内容を示します。


 **注意** 取り扱いを誤った場合、使用者が傷害（*2）を負うことが想定されるか、または物的損害（*3）の発生が想定される内容を示します。


*1: 重傷とは、失明やけが、やけど（高温・低温）、感電、骨折、中毒などで、後遺症が残るものおよび治療に入院・長期の通院を要するものをさします。


*2: 傷害とは、治療に入院や長期の通院を要さない、けが、やけど、感電などをさします。

*3: 物的損害とは、家屋・家財および家畜・ペットなどにかかわる拡大損害をさします。


図記号の説明


 ⊘は、禁止（してはいけないこと）を示します。具体的な禁止内容は、図記号の中や近くに絵や文章で示します。


 ●は、指示する行為の強制（必ずすること）を示します。具体的な指示内容は、図記号の中や近くに絵や文章で示します。


 △は、注意を示します。具体的な注意内容は、図記号の中や近くに絵や文章で示します。


警告


 **指示** **配管工事は、販売店か専門業者に依頼すること**
配管接続工事は、専門の技術が必要です。本体をお買い上げの販売店か水道工事店へご依頼ください。


 **禁止** **水のかかる場所や湿気の多い場所、油煙を直接吸い込む場所には据え付けない**
感電・火災・熱交換器腐食の原因になります。


 **アース（接地）を取り付ける**
設置場所によっては、漏電ブレーカーも取り付ける
アースを取り付ける
取り付けないと、漏電したときに感電・火災の原因になります。
アース工事はお買い上げの販売店に依頼してください。


 **禁止** **空気の吸気口や排気口に指や細い棒などを入れない**
内部でファンが高速回転していますので、けがの原因になります。


 **電源は交流 100V で、定格 15A 以上のコンセントを単独で使用する**
100V、定格 15A 以上 延長コードの使用、タコ足配線は火災、感電の原因になります。


 **差込プラグはコンセントに刃の根元まで確実に差し込む**
差し込みが不完全ですと、感電や発熱による火災の原因になります。


 **指示** **据付面は、丈夫で水平な所に確実に据え付ける**
転倒・落下によるけがや振動・騒音発生の原因になります。


 **禁止** **焦げ臭いなどの異常がある場合は、すぐに運転を停止して差込プラグを抜く**
プラグをコンセントから抜く
異常のまま運転を続けると感電や火災の原因になります。お買い上げの販売店へご連絡ください。


 **禁止** **差込プラグや電源コードを傷つけたり、製品の背面で押し付けたりしない**
束ねたり、折り曲げたり、重いものを載せたり、製品の背面で押し付けたりすると、火災・感電の原因になります。

 **ぬれ手禁止** **ぬれた手で差込プラグを持たない**
感電の原因となります。

 **禁止** **電源コードや差込プラグが傷んでいたり、コンセントの差し込みがゆるいときは使用しない**
感電・ショート・発火の原因となります。

 **禁止** **車両や船舶などでは使用しない**
転倒・落下によるけがや振動・騒音発生の原因になります。

 **分解禁止** **分解・改造・修理をしない**
火災・感電・けがの原因になります。修理はお買い上げの販売店にご連絡ください。

 **定期的に取り取る** **差込プラグのほこりは定期的に取り取る**
差込プラグを抜き、乾いた布で拭いてください。絶縁不良になり、火災の原因になります。

(警告つづき)



本体の掃除は、必ず差込プラグを抜いてから行う

プラグをコンセントから抜く

感電などの原因になります。



差込プラグをコンセントから抜くときは、電源コードを持たずに先端の差込プラグを持って引き抜く

プラグをコンセントから抜く

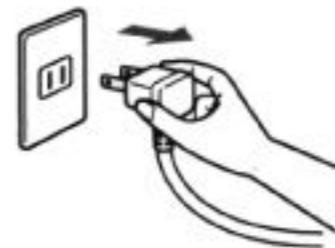
火災・感電の原因になります。



長期間ご使用にならないときやお手入れのときは、必ず水抜きをし、差込プラグをコンセントから抜く

プラグをコンセントから抜く

水の腐敗や絶縁劣化による感電、漏電による火災の原因になります。



可燃性スプレーを近くで使わない

電気接点のスパークで引火する原因になります。



製品の上に乗ったり、物を載せたりしない

禁止

転倒・落下によりけがや破損の原因になります。



清掃時などに本体に水をかけない

電気絶縁が劣化し、感電・火災の原因になります。

水ぬれ禁止



直射日光や発熱器具のそばに置かない

禁止

故障や火災の原因になります。



**毎日必ず1回5分以上通水をする
また1ヶ月に1回タンクを洗淨する**

定期的洗淨

水が腐敗し、健康を害する原因になります。



周囲はすき間をあけること

すき間あける

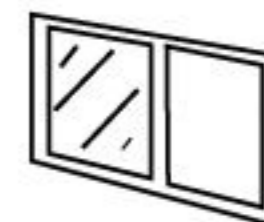
周囲は側面 15cm、背面 15cm 以上すき間をあけてください。
すき間をあけないと故障や火災の原因になります。



都市ガスなどのガス漏れがあったときには、製品やコンセントには手を触れず、窓を開け換気する

換気する

引火爆発し、火災・やけどの原因になります。



注意



給水源に貯水槽や浄化装置がある場合は水質に注意する

禁止

雑菌により健康を害する恐れがあります。



水道水以外の水を使用しない

禁止

健康を害する原因になります。

給水源には必ず水質基準に適合した飲料水をご使用ください。



専用の漏電遮断機を設置する

指示

お買い上げの販売店または専門業者に依頼してください。
漏電遮断機が取り付けられていないと感電の原因になることがあります。



特殊な環境では設置場所に注意する

指示

潮風が直接当たる場所や温泉地帯など周囲環境が特殊な場所でご使用される場合は設置場所に注意する。



油・可燃性ガスの漏れる恐れがある場所には接地しない

指示

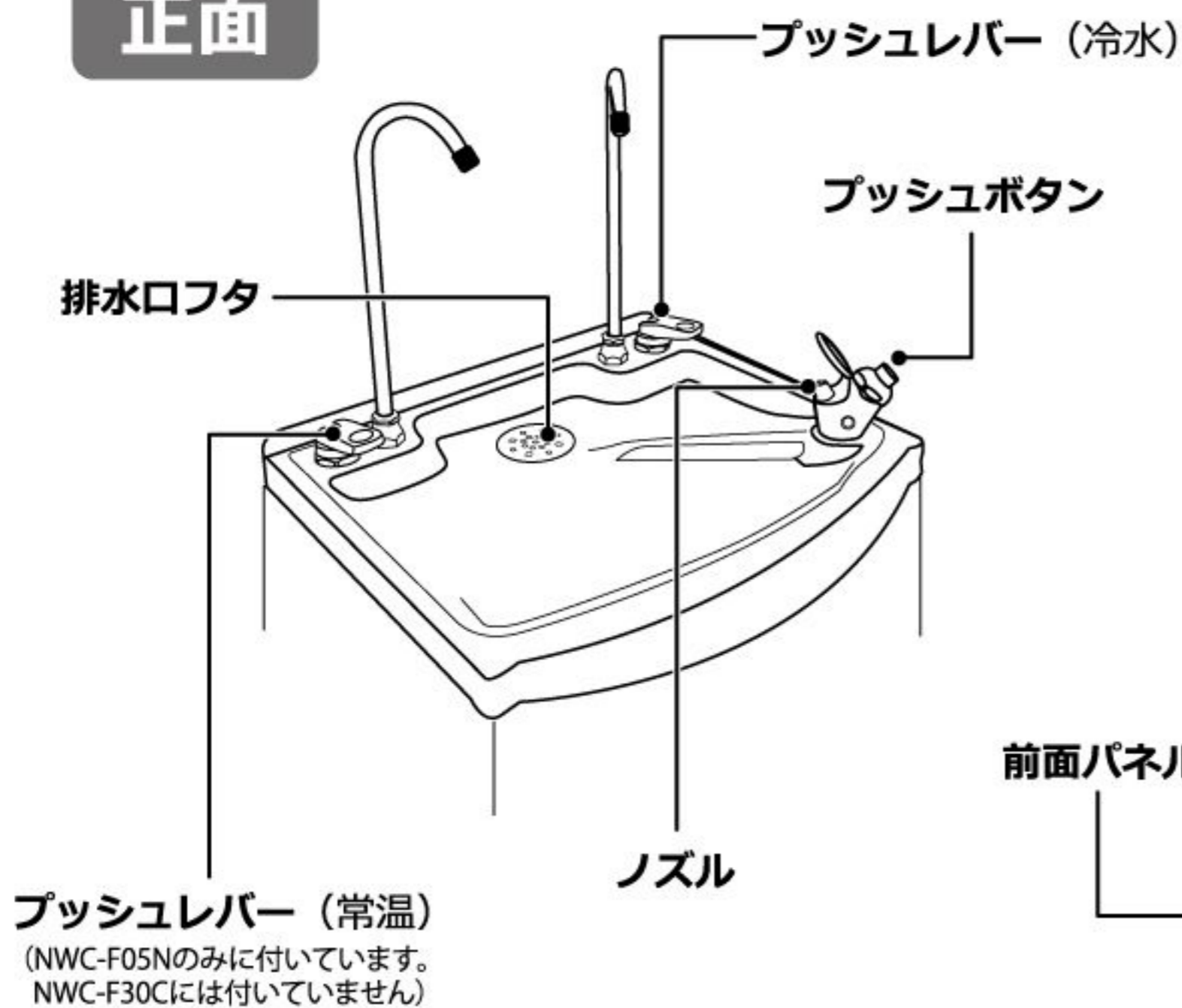
万一漏れてウォータークーラーの周辺に溜まると、発火の原因になることがあります。

各部のなまえ

NWC-F30C 冷水

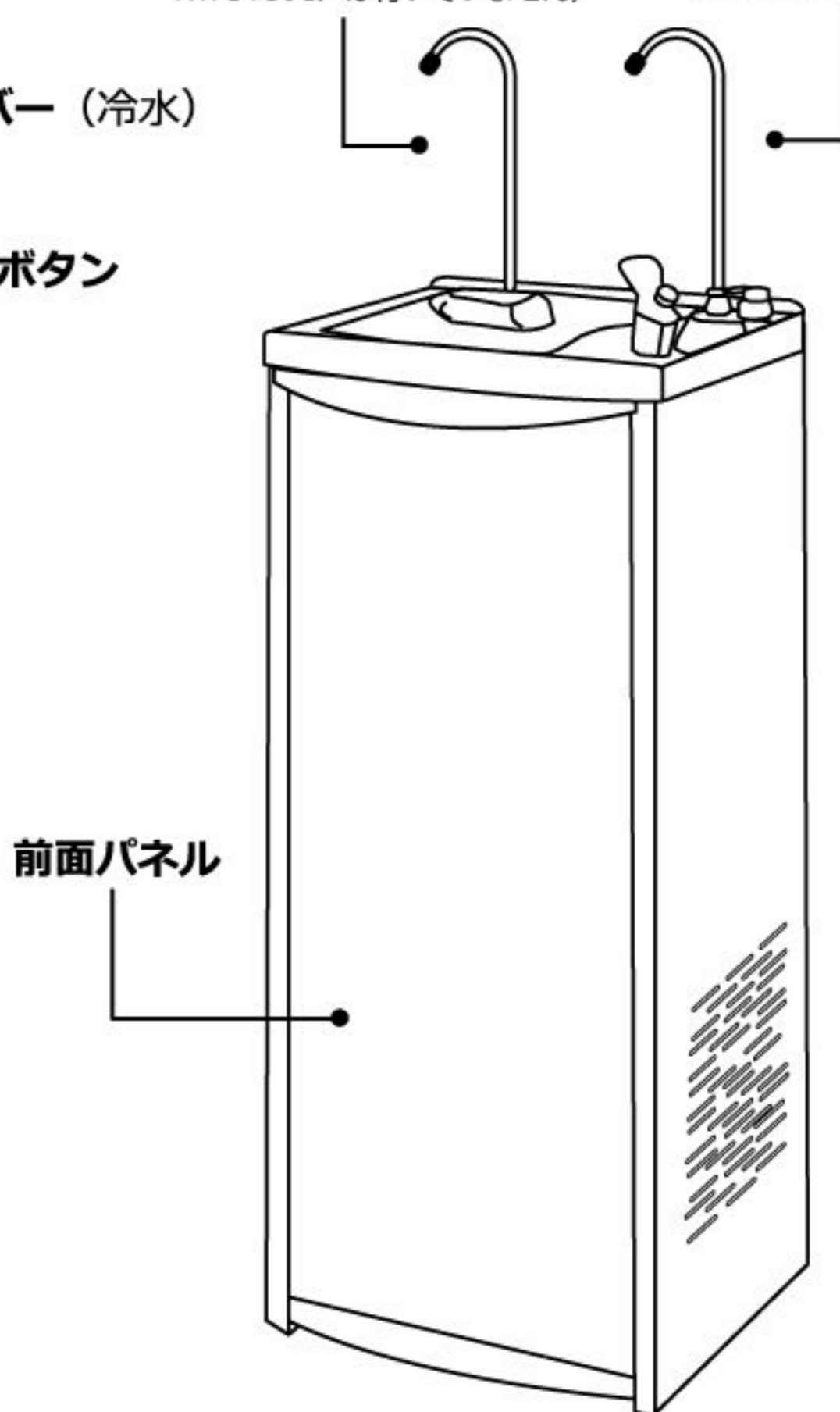
NWC-F05N 冷水 / 常温

正面

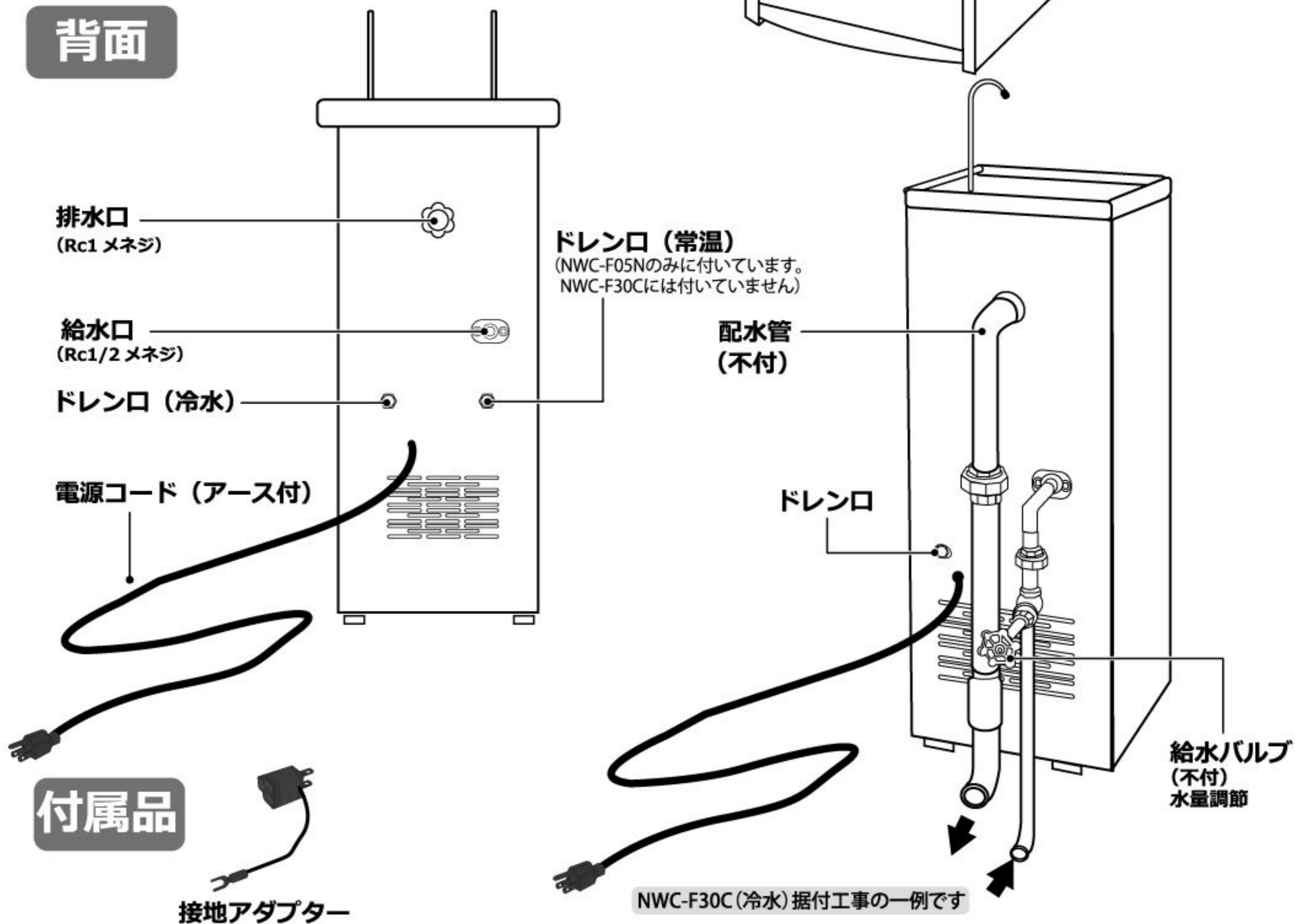


グラスファイラー (常温)
(NWC-F05Nのみに付いています。
NWC-F30Cには付いていません)

グラスファイラー (冷水)



背面



付属品

お使いになる前に



警告

！ 配管工事は、販売店か専門業者に依頼すること

指示 配管接続工事は、専門の技術が必要です。本体をお買い上げの販売店か水道工事店へご依頼ください。

- 給水源には必ず水質基準に適合した飲料水をご使用ください。
- 給水圧はゲージ圧 0.05~0.3MPa の範囲でお使いください。

⊘ 水のかかる場所や湿気の多い場所には据え付けない

禁止 感電・火災の原因になります。

！ 据付面は丈夫で水平な所に確実に据え付ける

指示 転倒・落下によるけがや振動・騒音発生の原因になります。

！ 据付面は濡れても差し支えないところに据え付ける

指示 給排水の水漏れや、結露水の発生から周囲（家財）などを濡らす原因となることがあります。

！ 毎日1回通水をする

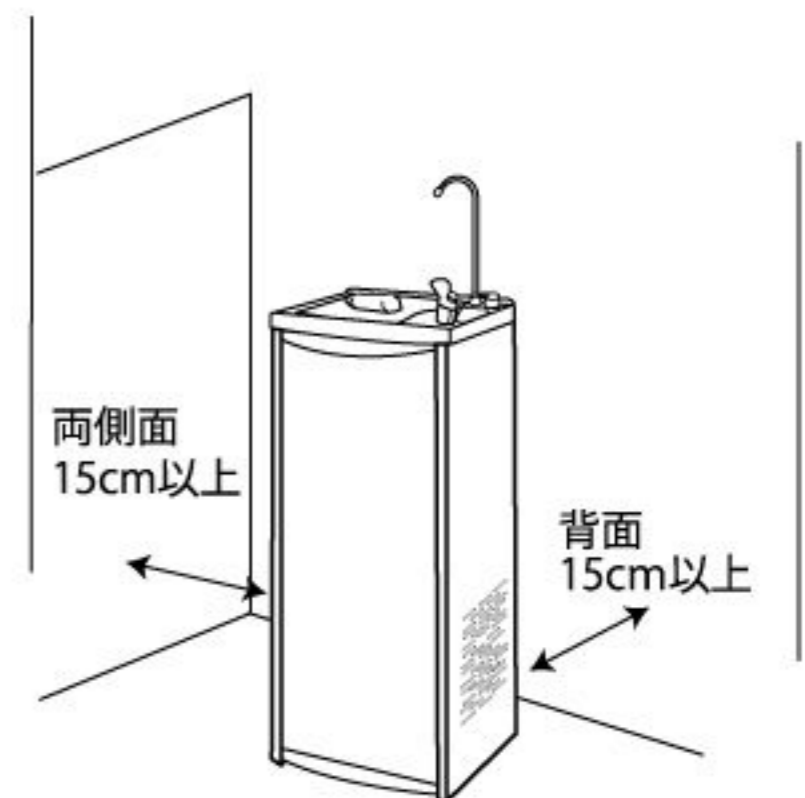
指示 毎日ご使用になる 30 分前に、ノズルから 5 分以上水を出してからお使いください。NWC-F05N は常温のグラスファイラーからも水を出してください。タンク内に長時間水を溜めたままにしておきますと、カルキ分がなくなり腐敗しやすくなります。

！ タンクに水を入れてから差込プラグをコンセントに差し込む

指示 差込プラグはタンク内に水が入り、冷水・常温のグラスファイラーから水が出たことを確認してから差し込んでください。空運転の原因になります。
※本製品にスイッチはありません。

1 据え付ける場所を選ぶ 使用環境温度は 15℃～35℃です

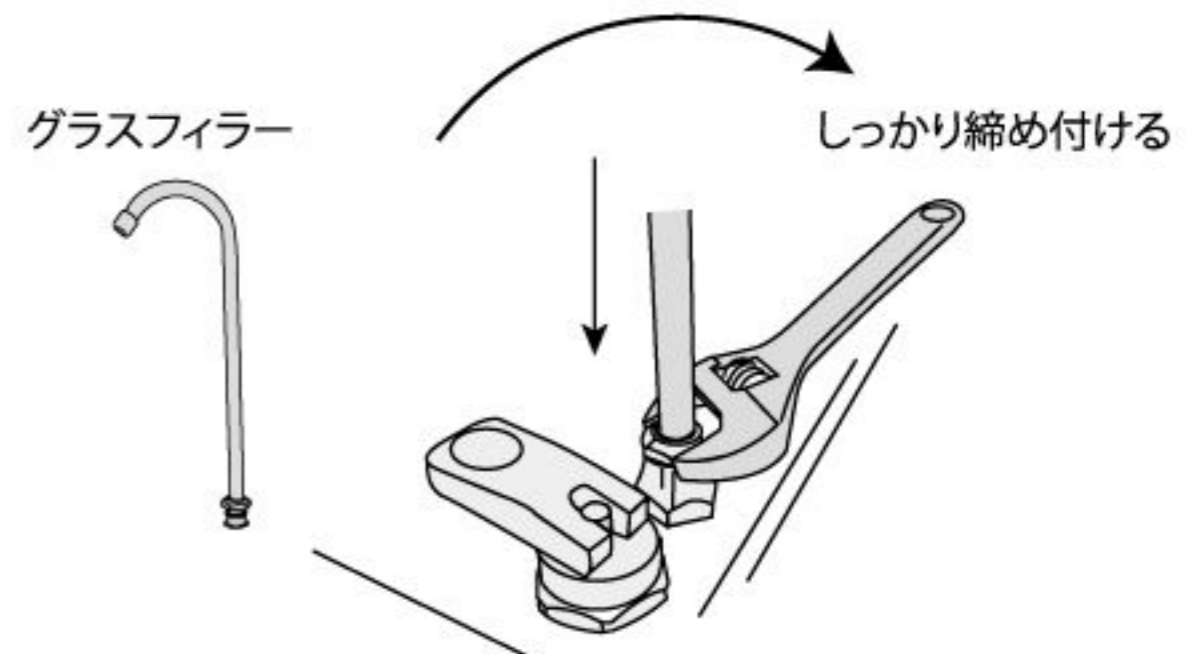
- 周囲は 15cm 以上すき間をあけてください。すき間が少ないと冷却力が低下し、電気代のムダになります。また、底面のすき間には物を入れないでください。放熱が悪くなります。
- 直射日光や発熱器具のそばに置かないでください。冷却力の低下をおさえ、電気代のムダを防ぎます。
- 周囲温度が 0℃以下になり凍結するおそれがある場所へは据え付けないでください。周囲温度が 0℃以下になり、凍結するおそれがあるときは、必ず水抜きを行ってください。
- 周囲温度が 35℃以上になりますと、冷却力が弱くなります。
- 湿気の多いところや水のかかるところに据え付けますと、絶縁が悪くなったり、さびたりする恐れがあります。
- 排水しやすいところに設置してください。



2 グラスファイラーを取り付ける

1. 付属のグラスファイラーを穴に差し込み工具などでしっかり締め付けてください。

※青の口がついているグラスファイラー・・・冷水用
赤の口がついているグラスファイラー・・・常温用
(NWC-F05N のみについています)



3 エア抜き・タンクへの水の入れ方



警告

- 差込プラグはタンク内に水が入り、冷水・常温のグラスファイラーから水が出たことを確認してから差し込んでください。空運転の原因になります。
- 初回据付時や長時間未使用でタンクに水が入っていなかった場合は水が臭う場合がありますので十分に通水を行ってください。
- 作業中、水が飛び散る場合がありますので、周囲などご注意ください。
- 本製品にスイッチはありません。

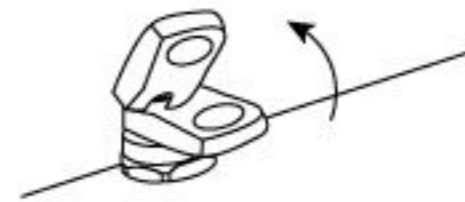
NWC-F30Cの場合(冷水)

- 1 エア抜きのため、冷水のグラスファイラーのプッシュレバーを上げて固定します。
- 2 水道の元栓(給水バルブ)を開けます。
- 3 しばらくすると冷水のグラスファイラーから水が出ます。
- 4 そのまま10分程度通水し、プッシュレバーを下げてください。

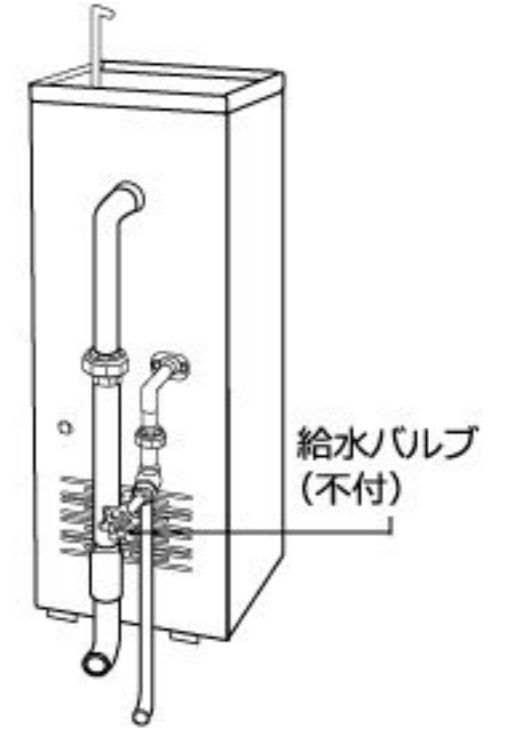
NWC-F05Nの場合(冷水・常温)

- 1 エア抜きのため、冷水のグラスファイラー・常温のグラスファイラーのプッシュレバーを上げて固定します。
- 2 水道の元栓(給水バルブ)を開けます。
- 3 しばらくすると冷水のグラスファイラーから水が出ますので、水量が安定したら、冷水のプッシュレバーを下げてください。しばらくすると、常温のグラスファイラーから水が出ますので、水量が安定したら再び冷水のプッシュレバーを上げてください。
- 4 そのまま10分程度通水し、プッシュレバーを下げてください。

- 1 冷水のプッシュレバーを持ち上げて固定する
(NWC-F05Nの場合は常温のプッシュレバーも上げる)



- 2 水道の元栓(給水バルブ)を開ける



- 3 グラスファイラーから水が出る



NWC-F05Nの場合(冷水・常温)
冷水の水量が安定したら冷水のプッシュレバーを下げる。しばらくすると常温のグラスファイラーから水が出る。水量が安定したら再び冷水のプッシュレバーを上げる。

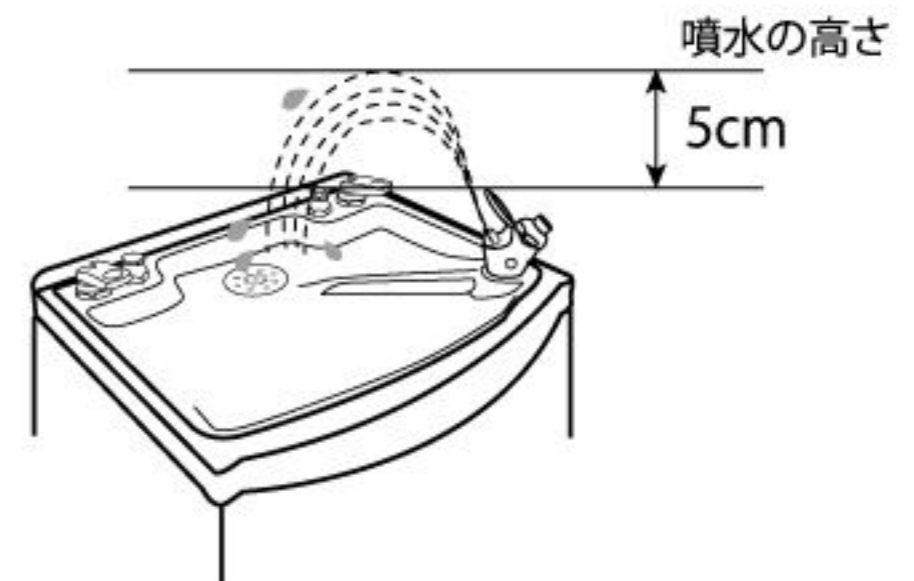
- 4 そのまま10分程度通水しプッシュレバーを下げる



4 ノズル・グラスファイラーから出る水量調節

水受け皿から水が飛び散らない程度に水量を調整してください。また、連続で水を出した場合、受け皿からあふれないように調整してください。

1. ノズル・グラスファイラーから出る水の量は給水バルブで調整してください。
※給水バルブは付属されていません。
噴水の高さはノズルカバーの上端より5cm程度が適切です。
給水圧はゲージ圧 0.05~0.3MPaの範囲での調整です。



5 電源を接続する・アースを接続する

- 差込プラグをコンセントに差し込むと電源が入ります。
- アースを接続します 万一の感電事故防止のために、アース(接地)してください。

接続してはいけない所

水道管やガス管(爆発や引火の危険があります)
電話線や避雷針のアース(落雷のとき危険です)

アース端子がない場合

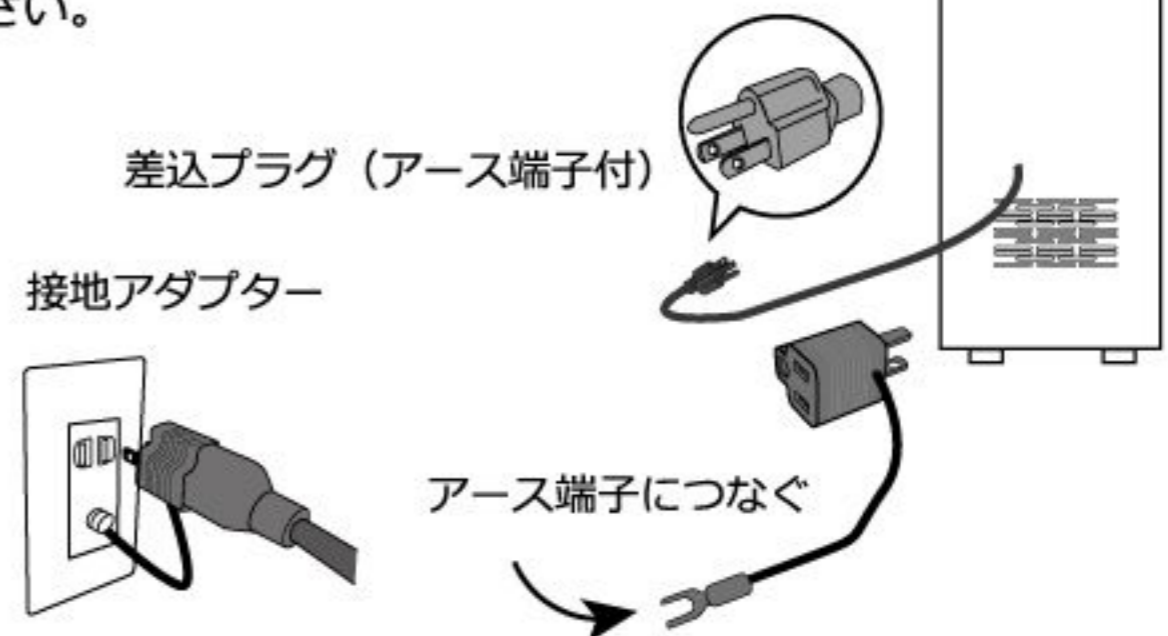
お買い上げの販売店に依頼し、D種接地工事(有料)をしてください。

特に水気(湿気)の多い所に据え付ける場合

アース(接地)の他に漏電ブレーカーの設置が義務付けられています。
取付工事(有料)はお買い上げの販売店にご相談ください。

コンセントにアース端子がある場合

差込プラグ(アース端子付)をコンセントに差し込む。または付属の接地アダプターを差込プラグにつなぎアース接続してください。



このような場合はご注意ください

断水の場合

- 断水の場合は空気や汚れた水が浸入する恐れがありますので、断水が回復しましたら、月1回行うタンク内の清掃を最初に行ってください。

いったん運転を停止した場合

- いったん運転を停止した場合は運転を再開するまでに5分以上間をあけてください。

冬期の凍結について

- 冬期など周囲温度が0℃以下になり、凍結の恐れがあるときは、必ずタンクや配管の水抜きを行ってください。水抜きをしないと、タンクや配管が破損する恐れがあります。

使い方

衛生的にお使いいただくために



毎日1回通水をする

毎日ご使用になる30分前に、ノズルから5分以上水を出してからお使いください。
NWC-F05N(冷水・常温)の場合は常温のグラスフィルターからも水を5分以上出してください。
タンク内に長時間水を溜めたままにしておきますと、カルキ分がなくなり腐敗しやすくなります。



毎月1回タンクの洗浄をする

タンク内の清掃(P9)を参照してください。



タンクに水が入っていない状態で運転しない

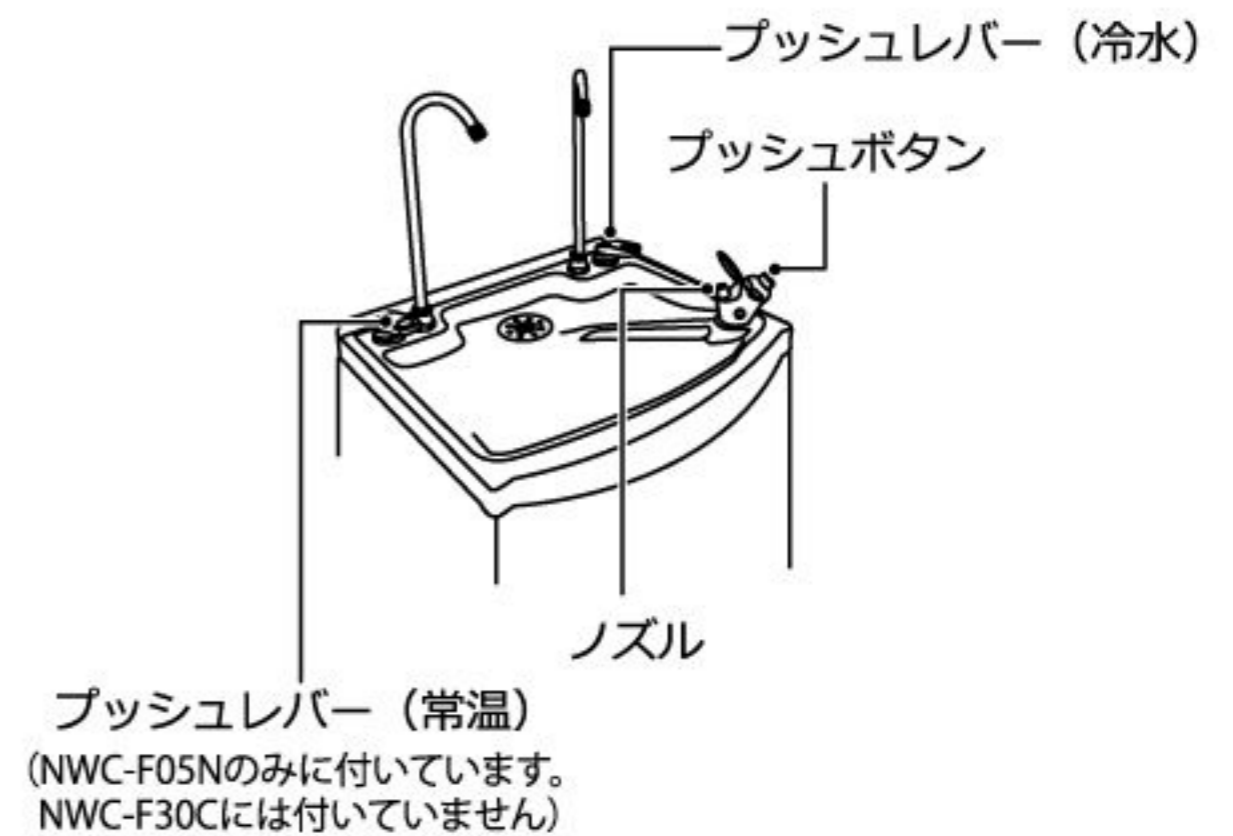
禁止 空運転の原因になります。

1 飲料水の出し方

運転開始後約30分で飲みごろの温度となります。

- プッシュボタンを押すとノズルから水が出ます。
- プッシュレバーを押すとグラスフィルターより水が出ます。

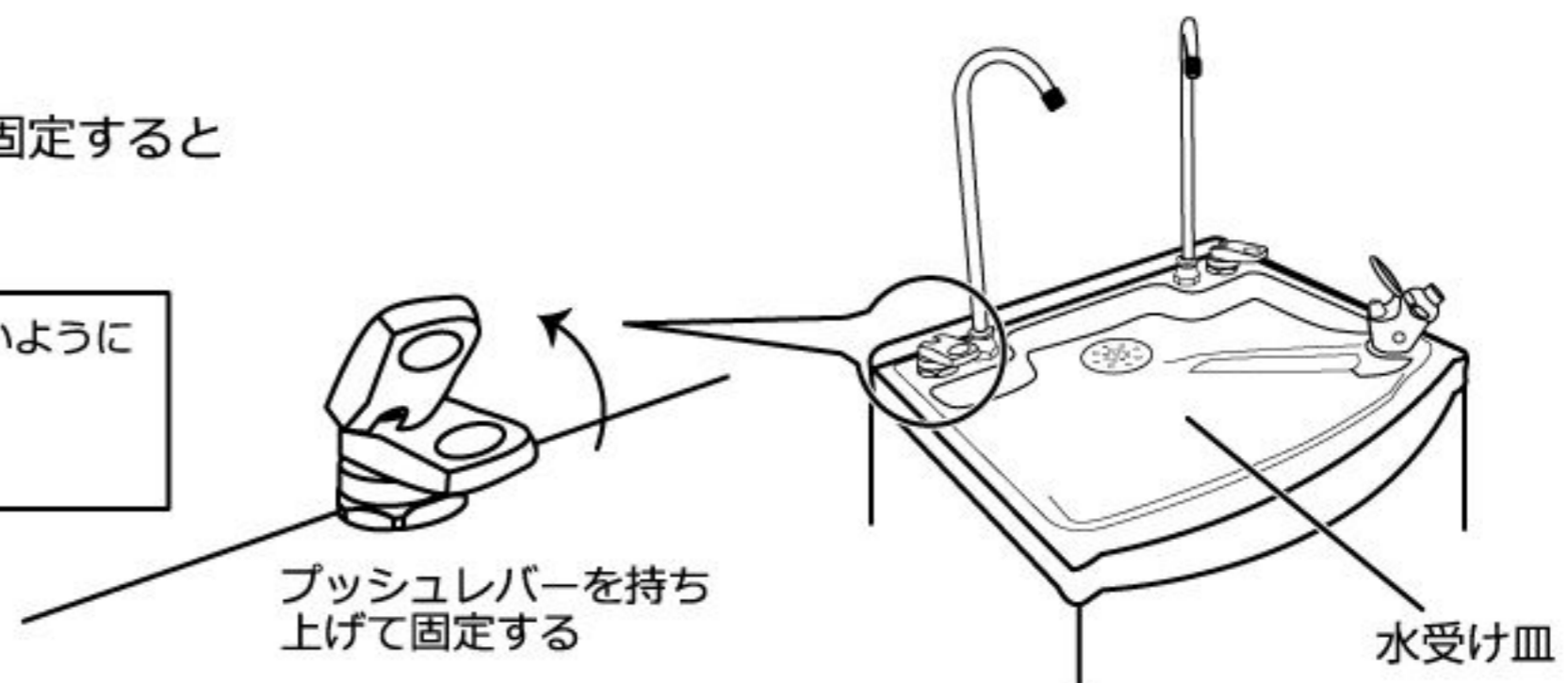
冷水温度・・・4℃~16℃



2 連続で飲料水を出す場合

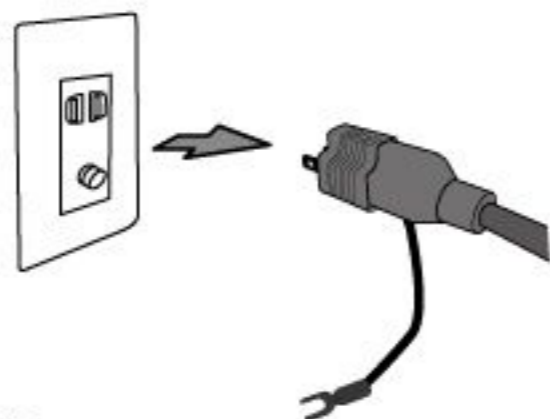
- プッシュレバーを上を持ち上げて固定すると連続して水が出ます。

連続で水を出す場合、受け皿からあふれないように水量を給水バルブで調整してください。
※給水バルブは付属されていません。



お使いにならないとき

1 差込プラグをコンセントから抜く



2 水抜きをする

下記、水抜きの仕方参照。

3 「お手入れ」を行った後、ホコリの少ない清潔な場所、またはシートなどをかぶせて保管する。

警告



ぬれた手で差込プラグを持たない



本体の掃除は、必ず差込プラグを抜いてから行う



長期間ご使用にならないときやお手入れのときは、必ず水抜きをし、差込プラグをコンセントから抜く



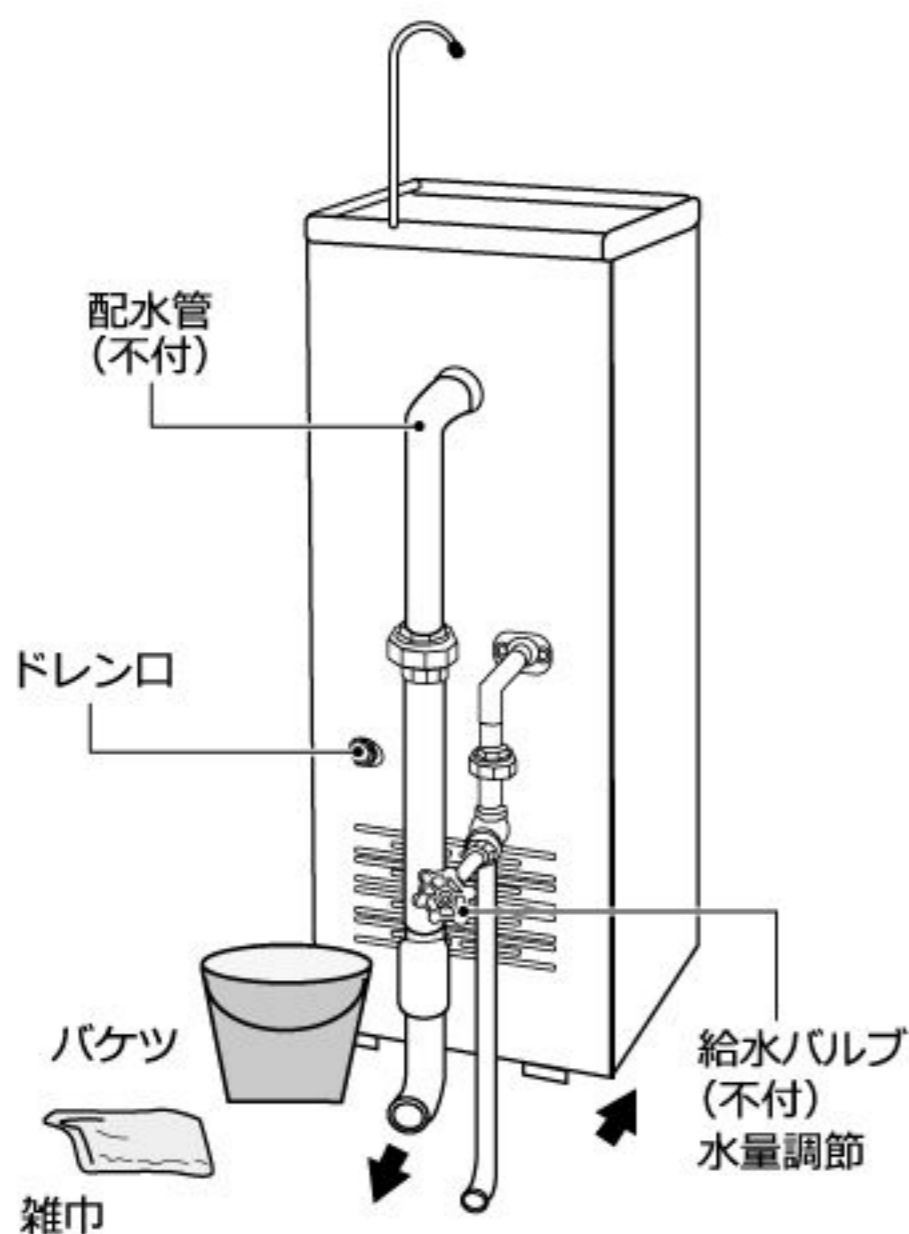
直射日光があたる場所や湿気の多いところに保管しない

水抜きの仕方

NWC-F30C の場合 (冷水)

1. 差込みプラグをコンセントから抜きます。
2. 水の元栓 (給水バルブ) を閉めます。
3. 本体背面のドレン口の下にバケツなど水受けのためのものを置きます。ドレン口を開けます。
4. 冷水のプッシュレバーを上げて固定してください。水が排出されます。
※プッシュレバーを上げないと水は全て排出されません。
5. プッシュボタンを数回押してください。

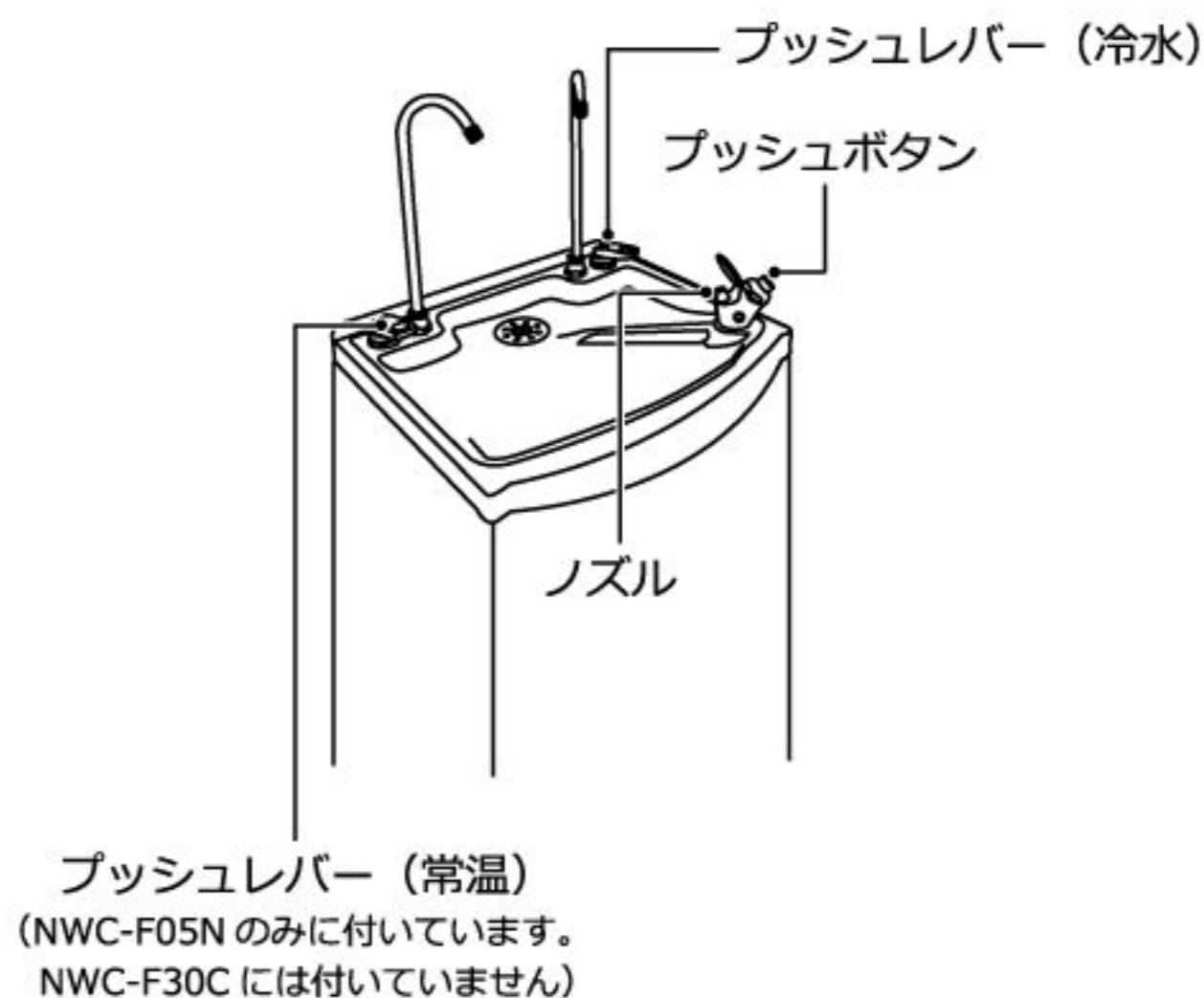
※水抜きの際はドレン口より水がこぼれますので雑巾などを用意してください。



NWC-F30C (冷水) 据付工事の一例です

NWC-F05N の場合 (冷水・常温)

1. 差込みプラグをコンセントから抜きます。
2. 水の元栓 (給水バルブ) を閉めます。
3. 本体背面のドレン口 (冷水側) の下にバケツなど水受けのためのものを置きます。ドレン口を開けます。
4. 冷水のプッシュレバーを上げて固定してください。水が排出されます。
※プッシュレバーを上げないと水は全て排出されません。
5. 本体背面のドレン口 (常温側) の下にバケツなど水受けのためのものを置き、ドレン口を開けると水が排出されます。
※プッシュレバーを上げなくても水は排出されます。
6. プッシュボタンを数回押してください。



運転を再開するときは

「お使いになる前に」の3・4・5を行ってください。

お手入れのしかた

ウォータークーラーを長持ちさせ衛生的にお使いいただくために、お手入れをしてください。



本体に水をかけない

水ぬれ
禁止

電気絶縁が劣化し、感電・火災の原因になります。



指示

毎日1回通水をする

毎日ご使用になる30分前に、ノズルから5分以上水を出してからお使いください。(NWC-F05Nは常温のグラスファイラーからも出してください) タンク内に長時間水を溜めたままにしておきますと、カルキ分がなくなり腐敗しやすくなります。休み明けなどの場合は長めに通水してください。



プラグを
コンセント
から抜く

長期間ご使用にならないときやお手入れのときは、必ず排水・水抜きし、差込プラグをコンセントから抜く

水の腐敗や絶縁劣化による感電、漏電による火災の原因になります。

月に1回はお手入れしてください。

手順

準備

差込プラグをコンセントから抜く

各部のお手入れ

説明にしたがって各部のお手入れをする

元に戻す

部品を元どおりに取り付ける

本体

やわらかい布を水にひたしてしぼり、汚れをふきとったあと、からぶきをする

汚れがひどいときは、柔らかい布に中性洗剤を入れたぬるま湯をふくませてふいたあと洗剤分が残らないよう、きれいな水をふくませた柔らかい布でふきとってください。

タンク内の清掃

毎月1回タンク内の洗浄をしてください。

注：●タンク内の清掃は差込プラグをコンセントから抜いて行ってください。
●初回据付時や長時間未使用でタンクに水が入っていなかった場合は水が臭う場合がありますので十分に通水を行ってください。

NWC-F30Cの場合(冷水)

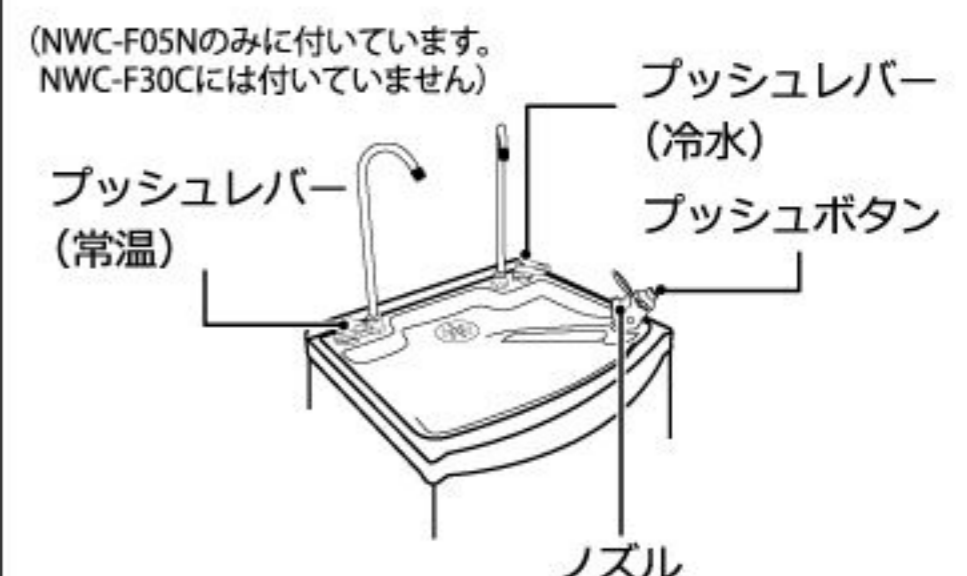
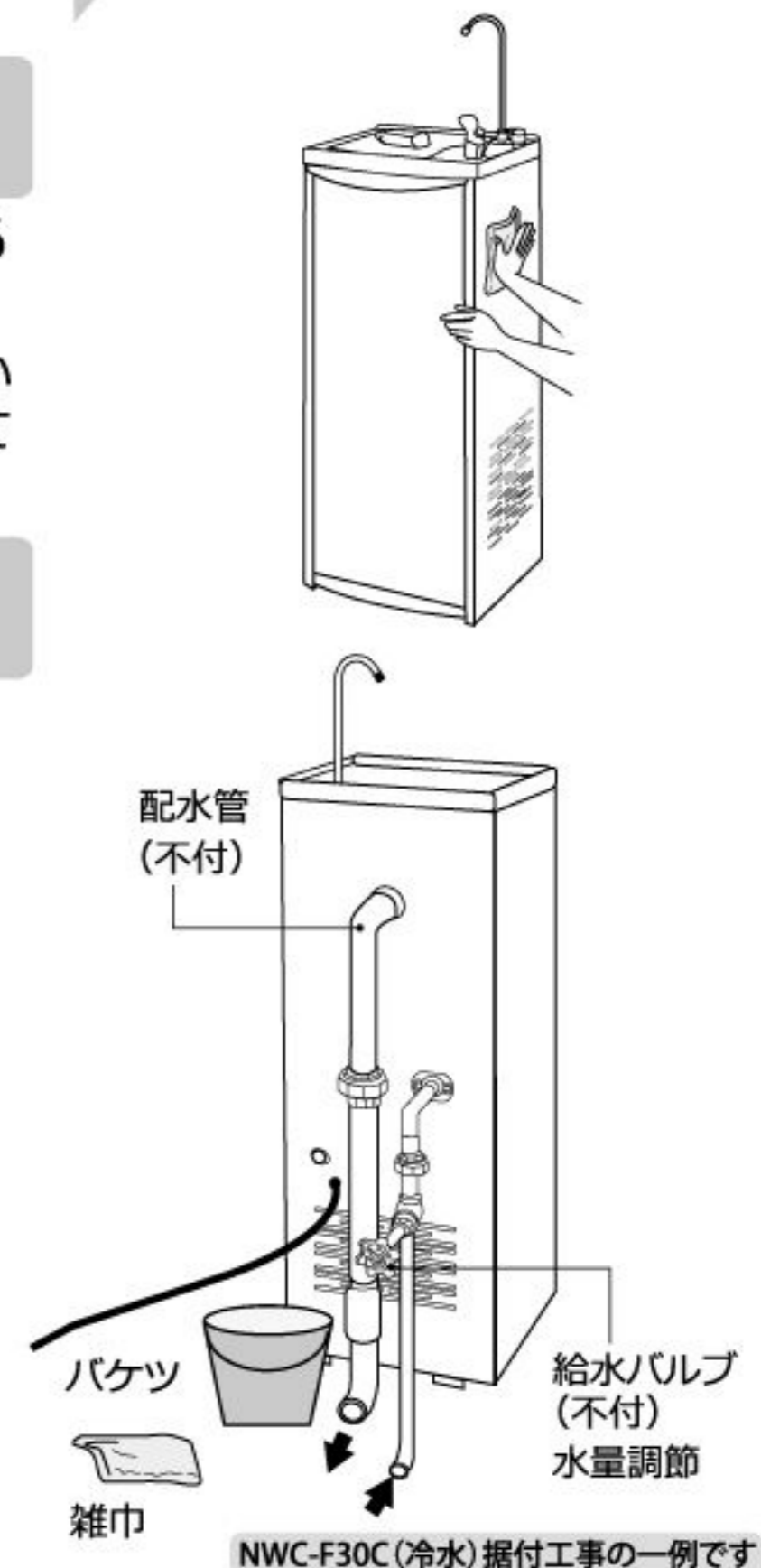
※バケツの水があふれないようにご注意ください。

1. 水道の元栓(給水バルブ)を閉めます。
2. 本体背面のドレン口の下にバケツなど水受けのためのものを置きます。ドレン口を開けます。
3. 水道の元栓(給水バルブ)を開けます。ドレン口より水が排出されます。
4. 冷水のグラスファイラーのプッシュレバーを上げて固定し連続で水を流します。冷却タンク内および配管内を水が通過し洗浄されます。5分程度流してください。

NWC-F05Nの場合(冷水・常温)

※バケツの水があふれないようにご注意ください。

1. 水道の元栓(給水バルブ)を閉めます。
2. 本体背面のドレン口(冷水側)の下にバケツなど水受けのためのものを置きます。ドレン口を開けます。
3. 水道の元栓(給水バルブ)を開けます。
4. 冷水のグラスファイラーのプッシュレバーを上げて固定し連続で水を流します。冷却タンク内および配管内を水が通過し洗浄されます。5分程度流してください。プッシュレバーを下げて水をとめます。
5. 水道の元栓(給水バルブ)を閉めます。
6. 本体背面のドレン口(常温側)の下にバケツなど水受けのためのものを置きます。ドレン口を開けます。
7. 水道の元栓(給水バルブ)を開けます。ドレン口より水が排出されます。
8. 常温のグラスファイラーのプッシュレバーを上げて固定し連続で水を流します。常温タンク内および配管内を水が通過し洗浄されます。5分程度流してください。

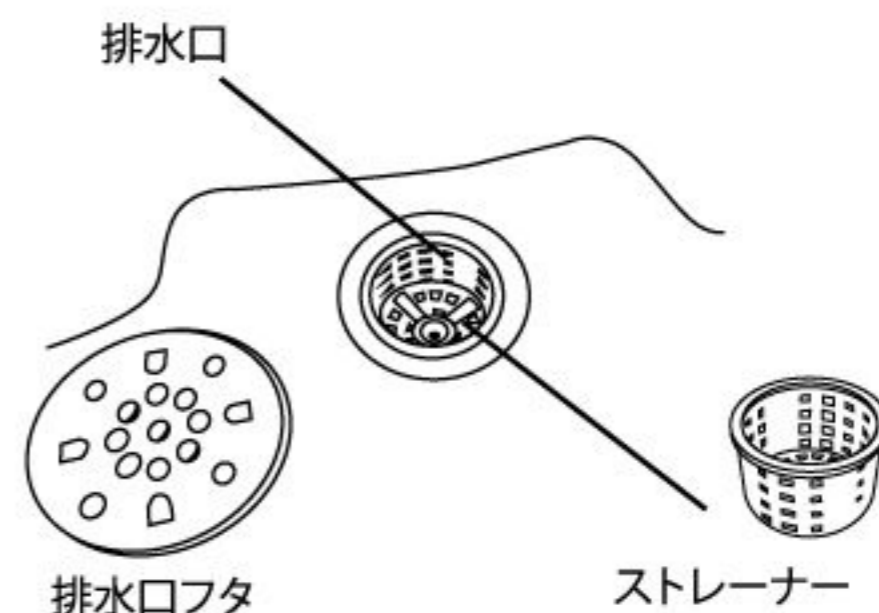


飲み口周辺

ノズルや水受け皿などの水飲み口周辺はこまめにお手入れしてください。

また、たん・つば・吸殻などを水受け皿に捨てないでください。配水管が詰まるだけでなく、大変不衛生です。

水がうまく排水しない場合は、排水口のフタを外し中のストレーナーを清掃してください。その後排水口のフタをはめてください。



お願い

- 粒子の粗いミガキ粉、たわし、ベンジン、シンナー、塩素系漂白剤などは使わないでください。ステンレスをいためます。
- 食器用中性洗剤を使ったあとは、洗剤分が残らないようによく水洗いしてください。
- アース線が断線したりしていないか、ときどき確かめてください。

故障かな？と思ったとき

このようなとき	お調べいただくこと
運転しない	<ul style="list-style-type: none"> ● 差込プラグがコンセントにしっかり入っていますか。 ● 停電ではありませんか。 ● ブレーカーが切れていませんか。
よく冷えない	<ul style="list-style-type: none"> ● 周囲温度が 35℃以上になっていませんか。 ● 直射日光が当たったり、近くにコンロやレンジなどありませんか。 ● 周囲のすき間は適切ですか。 ● 本体の側面、背面の吸排気口をふさいでいませんか。 ● 連続して出水していませんか。
音がうるさい	<ul style="list-style-type: none"> ● 据付面がしっかりしていますか。 ● 据付面が悪くがたついていますか。 ● ウォータークーラーに物がふれていませんか。 ● 水平に据え付けてありますか。
水の出が悪い	<ul style="list-style-type: none"> ● 給水圧が下がっていませんか。
水が出ない	<ul style="list-style-type: none"> ● 元栓は開いていますか。 ● 断水ではありませんか。 ● 停電ではありませんか。 ● 給水管が凍結していませんか。

次の症状は異常ではありません

このようなとき	理 由
運転をしているとき、 ときどき水の流れる ような音がする	● 冷凍サイクルの中の冷媒が流れる音です。
水が臭う	● 据付当初は配管などの臭いが移ることがあります。臭いが消えるまで十分水を流してください。 注：タンク内の清掃は差込プラグをコンセントから抜いて行ってください。

仕様

型式	NWC-F30C(冷水)	NWC-F05N(冷水・常温)
タンク容量	3.6L	冷水 3.6L 常温 5.4L
外形寸法	幅 380× 奥行 330× 高さ 1250mm	
定格電圧(周波数)	100V(50/60Hz 共用)	
定格消費電力(50/60Hz)	200/213W	
冷水供給能力	約 8L/h	
標準使用可能人員	約 40人	
圧縮機	全密閉型(定格出力: 100W)	
冷媒	HFC-134a (GWP 値: 1430)	
冷媒封入量	120g	
給水圧力	0.05~0.3MPa	
電源コード(機外長)	約 2.2m	
製品質量	27kg	29kg

- 定格消費電力とは、周囲温度 30℃のもとでウォータークーラーに定格電圧をかけて運転した場合の消費電力です。
- 冷水供給能力は、周囲温度 30℃、給水温度 30℃、注水温度 10℃で算出したものです。
- 標準使用可能人員は一人当たり 1 時間 200 ccノズルから飲むものとして算出したものです。(噴水式のため、約 40%は排出されます。)
- 製品改良のため仕様の一部が、予告なく変わることがあります。
- この製品は、日本国内用に設計・販売しています。電源電圧や周波数の異なる国では、使用できません。
海外での修理や部品販売などのアフターサービスも対象外となります。

保証とアフターサービス

必ずお読みください

修理を依頼されるときは

・10ページに従って調べていただき、なお異常があるときは、使用を中止し、差込プラグをコンセントから抜いて、お買い上げの販売店にご連絡ください。

■保証期間中は

保証書の規定に従って、販売店が修理させていただきます。なお、修理に際しましては、保証書をご提示ください。

■保証期間が過ぎている場合は

修理すれば使用できる場合は、ご希望によって有料で修理させていただきます。お買い上げの販売店にご相談ください。

■アフターサービスについてわからないことは・・・

上記の内容についての詳細・贈答・転居の場合など、その他製品に関するお問い合わせ、ご質問がございましたら、お買い上げの販売店までお問い合わせください。

廃棄時のお願い

本製品はフロンガスが使用されており、フロン排出抑制法における第一種特定製品として扱われます。製品を廃棄するときは、下記にご注意ください。

この製品は、特定家庭用機器再商品化法（家電リサイクル法）の適用製品ではありません。廃棄する場合は、使用者ご自身の負担により、専門の回収業者（登録制）に委託し、適切に処理してください。廃棄についてご不明な点は、各地方自治体の窓口を確認をお願いいたします。

点検のお願い

長年ご使用のウォータークーラーの点検を！

■こんな症状はありませんか。

- ・電源コード、差込プラグが異常に熱い。
- ・電源コードに深いキズや変形がある。
- ・焦げくさい臭いがする。
- ・ウォータークーラー据付面にいつも水が溜まっている
- ・ビリビリと電気を感じる
- ・その他の異常や故障がある。

ご使用
中止

故障や事故防止のため、差込プラグをコンセントから抜いて必ずお買い上げの販売店に点検・修理をご相談ください。

安全にご使用いただくために、日ごろから点検を行ってください。長期間経過したものは、ご使用上支障がなくても安全のため、販売店に定期的に点検を依頼してください。点検費用に関しましては販売店にご相談ください。

保証書（別添）

- ・このウォータークーラーには、保証書を別途添付しております。
- ・保証書は、必ず「お買い上げ日・販売店名」などの記入をお確かめのうえ、販売店から受け取っていただき内容をよくお読みの後、大切に保管してください。
- ・保証期間はお買い上げ日から1年間です。

部品について

- ・修理のために取り外した部品は、特段のお申し出がない場合は当社で引き取らせていただきます。
- ・修理の際、当社の品質基準に適合した再利用部品を使用することがあります。

修理・お取り扱い・お手入れについてご不明な点は

お買い上げの販売店へご相談ください。

販売店にご相談ができない場合は、下記の「お客様相談窓口」までご連絡ください。

株式会社 ナカトミ

お客様相談窓口 TEL.026-245-3105

FAX.026-248-7101

〒382-0836 長野県上高井郡高山村大字高井 6445 番地 2

受付時間 10:00～12:00 13:00～17:00

（土・日・祝日を除く）

製品紹介や取扱説明書のダウンロード等

HP:<http://www.nakatomi-sangyo.com>

※製品の外観や仕様等は改良等のため予告なく変更されることがあります。

●「お客様相談窓口における個人情報のお取り扱いについて」

お客様の個人情報や相談内容を、ご相談への対応や修理、その他確認などのために利用し、その記録を残すことがあります。また、個人情報を適切に管理し、修理業務等を委託する場合や正当な理由がある場合を除き、第三者に開示、提供しません。お問い合わせは、お客様相談窓口にご連絡ください。