

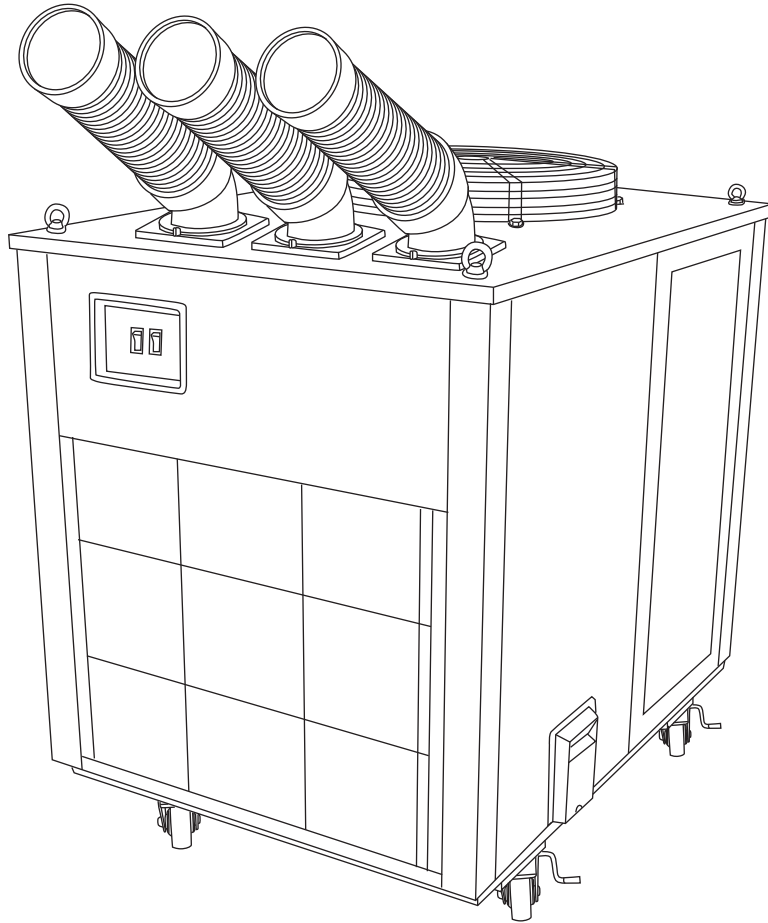
NAKATOMI

三相
200V

3HPスポットクーラー

SAC-9000

取扱説明書



! 注意 ※下記内容は必ず守ってください。

据付工事が必要です。

- ◆電気工事は、必ず電気工事士の有資格者、認定を受けた電気工事店に依頼し、電気設備基準・内線規定に従った設置をしてください。
- ◆接続電源はスポットクーラー専用でご使用ください。同じ電源に複数の機器を接続すると電圧降下を起し、スポットクーラーの故障に繋がります。
- ◆電源コードは付属されておりません。
- ◆電源コードは長さに応じて機器の消費電力に十分対応できる太さのコードをご使用ください。（必要以上に長いコードや径の細いコードは電気の容量不足を起し、機器の故障原因になります。）

この度は弊社「三相 200V 3HPスポットクーラーSAC-9000」をお買い上げ頂きまして誠にありがとうございます。ご使用前に必ず取扱説明書をお読みください。なお、この取扱説明書は大切に保管してください。

この製品は、海外ではご使用になれません。
USE ONLY IN JAPAN.



本製品ご使用に際してのお願い

この製品は設計上の標準使用期間を超えて使用すると、経年劣化による発火・けが等の事故に至るおそれがございます。

設計上の標準使用期間 5年

設計上の標準使用期間算定条件

	項目	条件
使用環境	使用条件	三相交流200V 50/60Hz 定格消費電力
	温度	35度
	湿度	相対湿度60%
想定時間	一日あたりの使用時間	9時間
	一日の使用回数	5回
	一年間の使用日数	112日

※設計標準使用期間とは、標準的な使用条件の下で、適切な取扱いで使用し、適切な維持管理が行われた場合に、安全上支障なく使用することができる標準的な期間として設計上設定される期間のことをいいます。

※製品の保証期間とは異なるものですのでご注意ください。

ご注意

- ・本製品は、設計標準使用期間を「5年」と算定しており、適切な点検をすることなく、この期間を超えて使用されますと、経年劣化による発火・けが等の事故に至るおそれがございます。
- ・本製品の設計標準使用期間は、上記使用条件を想定して、当社において耐久試験等を行った結果算出された数値等に基づき、経年劣化により安全上支障が生ずるおそれが著しく少ないことを確認した時期を終期として設計標準使用期間を設定しております。
- ・本製品を上記の標準的な使用条件を超える使用頻度や異なる使用環境などでお使いいただいた場合においては、設計標準使用期間よりも早期に安全上支障を生じるおそれが多くなることが予想されます。
- ・設計標準使用期間内であっても製品を目的外の用途で使用された場合、または、取扱説明書の注意・警告にて禁止された環境でご使用された場合は、製品の破損や重大事故発生のおそれが高まるので、そのようなご使用はお控えいただくようお願いいたします。



ご使用になる前に

- 本機は、周囲の温度が20℃以上43℃以下の環境でお使いください。20℃以下でご使用になると、冷風が結露し、本体破損の原因となります。

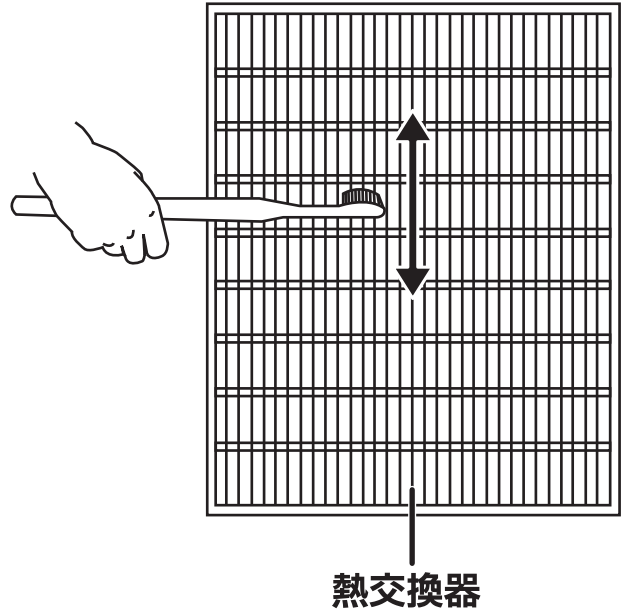


フィルター着脱時のご注意

フィルター掃除はこまめに行ってください。
フィルターが汚れていると本体内部が結露し、
故障の原因となります。

フィルターを清掃する際のフィルターの取り
外し、取り付け時に熱交換器のアルミフィン
を潰さないようご注意ください。

熱交換器のアルミフィンが潰れますと熱交換が
うまく行えず、冷たい風が出なくなったり、
機器の故障に繋がります。また、熱交換器の
アルミフィンが著しく汚れた場合にも冷たい風が
出なくなります。







熱交換器が汚れた場合や熱交換器のアルミフィンを潰してしまった場合は、歯ブラシ（市販品）等でアルミフィンに沿って上下方向に静かに動かして清掃、潰れの修復をしてください。アルミフィンの潰れがひどい場合にはこの方法での修復はできませんので無理に行わないでください。

【安全上のご注意】







- ご使用になる前に安全上の注意をよくお読みになり正しくお使いください。
- ここに示した注意事項は、守らないと人身事故や家財の損害に結びつく重大な内容を記載していますので必ず守ってください。
- お読みになった後は、お使いになる方がいつでも見られる場所に保管してください。

○表示と意味について

表 示		表示の意味
	警告	誤った取り扱いをすると、人が死亡または重傷を負う危険性が想定される内容を示しています。
	注意	誤った取り扱いをすると、人が傷害を負ったり、物的損害の発生が想定される内容を示しています。

図記号の例		図記号の意味
	分解禁止	⊘の記号は、禁止の行為を示します。(してはいけないこと) 具体的な禁止内容は、文章や絵で示します。 左図の場合は、「分解禁止」を示しています。
	アース線 接続	●の記号は、行為を強制したり指示する内容を示しています。 具体的な強制内容は、文章や絵で示します。 左図の場合は、「アースをとる」ことを示しています。












○警告

	絶対に改造はしないでください。火災・感電・ケガの恐れがあります。		電源は、三相交流200Vをご使用ください。三相交流200V以外の電源を使うと、火災・感電の恐れがあります。
	修理技術者以外の人は、分解・修理をしないでください。火災・感電・ケガの恐れがあります。修理はお買い上げの販売店またはお客様相談窓口にご連絡ください。		お手入れ、取付の時には、必ず電源を切り、電気を止めてください。また、濡れた手で操作しないでください。感電の恐れがあります。
	灯油、ガソリン、ベンジン、シンナー、塗料等や、その他引火性のもの、爆発の恐れのあるものの近くでは使用しないこと。爆発・火災の原因になります。		ご使用の際はアースは確実に取り付け、漏電ブレーカー(別売市販品)を使用してください。
	単独の電源で使用してください。他の器具と併用すると、分岐部が異常発熱し発火することがあります。		電気部品は水や洗剤をかけたリ、吹き付けたりしないでください。漏電により、火災・感電の恐れがあります。
	健康を害する恐れがありますので、冷風に長時間、体をあてないでください。		水平で硬い安定した場所に設置してください。

○注意

	火気に近づけないでください。本体の変形によりショートする恐れがあります。		電気工事は必ず電気工事士が行ってください。電気設備基準や内線規定に従って安全・確実に行ってください。誤った電気工事は火災、感電の原因になります。
---	--------------------------------------	---	--

○注意 

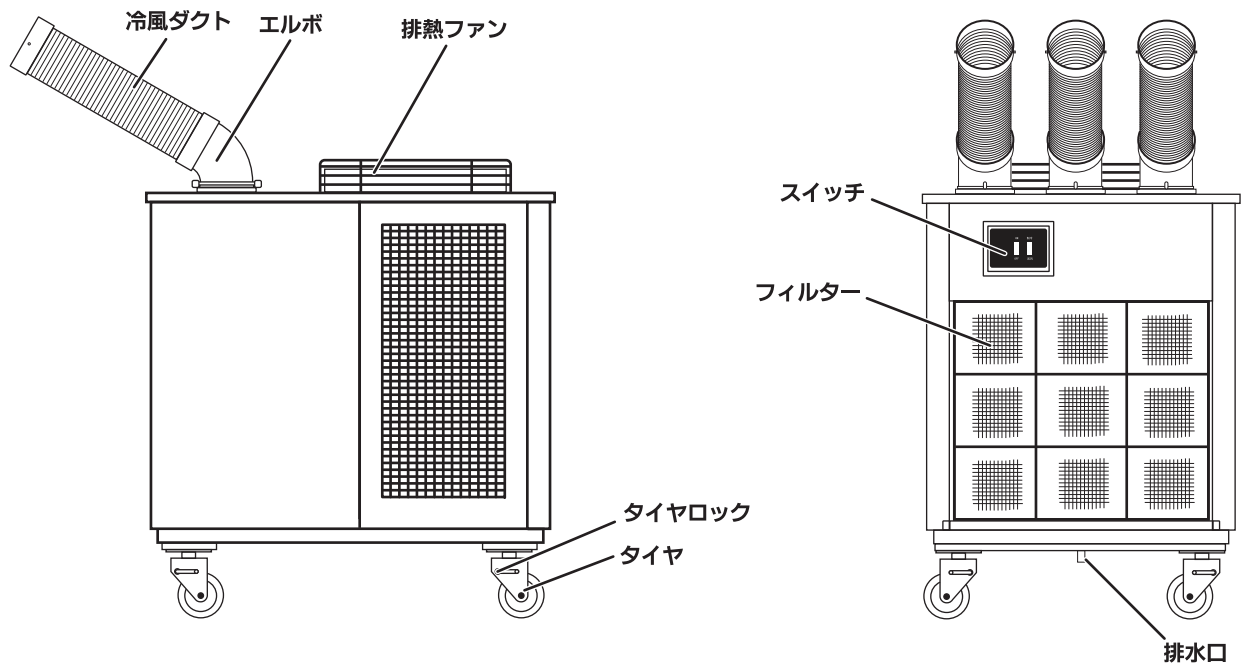
	排熱口には指や手を入れないでください。		船舶・車両等の空調用としては使用しないでください。水漏れ・漏電の原因になります。
	長時間ご使用にならない時は、電源を切り、電気を止めてください。絶縁劣化による感電・漏電・火災の恐れがあります。		アルミニウム・亜鉛・マグネシウム・チタンなどの爆発性粉塵、ガス蒸気等の近くでは使用しないでください。
	ご使用中に異常（回転停止・異常音・異常振動・異臭）等が発生した時は直ちに使用を止めて電源を切り、電気を止めてください。火災・感電の恐れがあります。		移動時以外は、タイヤロックを効かせて本体が動かないように固定してください。本体が不用意に動くと、ケガや事故の原因になります。
	運転可能条件の範囲内で使用してください。感電・火災・故障の原因になります。20℃～43℃以内でご使用ください。		フィルターに紙や物を貼らないでください。
	お手入れは、必ず主電源を切り電気を止めてから行ってください。感電やケガをする恐れがあります。		搬入・移動の際は、重心・重量を考慮して作業してください。
	屋外、屋内での水のかかる場所では使用しないでください。		本体は横倒しにしないでください。
	無人でのご使用はおやめください。その場を離れる場合は、必ずスイッチを切り、電源を落としてください。		

【仕様】

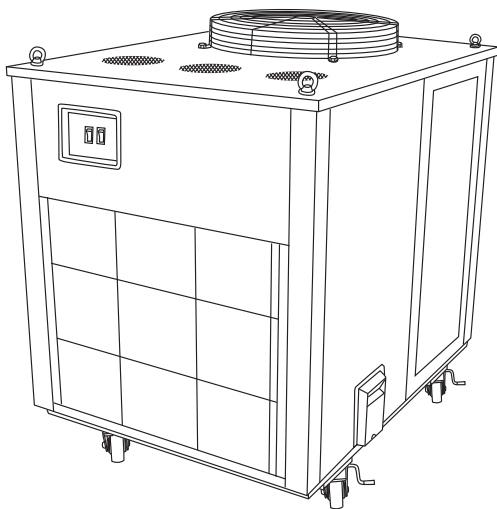
電 源	三相交流200V	
冷 房 能 力 (kW)	8.3	10.3
周 波 数 (Hz)	50	60
定 格 電 流 (A)	12.5	14.0
消 費 電 力 (W)	3250	4100
力 率 (%)	75	84
冷風側風量 (m ³ /min)	22	24
排熱側風量 (m ³ /min)	60	66
冷風吹き出し温度	外気温35℃時、約20℃ (目安)	
圧 縮 機	全閉型ロータリー (定格出力：2.2kW)	
圧縮機保護装置	オーバーロードリレー	
除湿水の処理方法	ドレンホース	
冷 媒	HFC R407C (GWP値：1774)	
冷 媒 封 入 量	1700g	
排熱送風モーター保護装置	サーマルプロテクター	
本体寸法(mm) (ダクト含まず)	幅700×奥行900×高さ1000	
質 量	約127kg (フキバルダ [®] 外・フキバルダ [®] 外用冷風口含まず)	
運 転 可 能 条 件	20℃～43℃	

※製品の外観・仕様等は改良等のため、予告無く変更することがあります。
 ※冷風吹き出し温度の測定箇所は、標準ダクトの出口部分とし、60Hz運転時の当社実測による参考値です。
 ※冷房能力及び、電気特性は室温35℃相対湿度60%の条件で運転したときの値です。

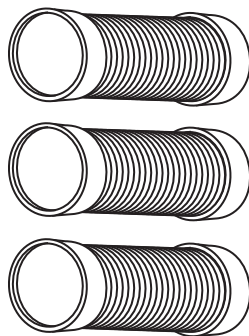
【各部名称】



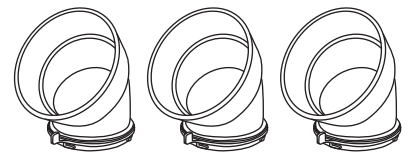
【梱包内容】 ※大きさは実寸比と異なります。



本体 × 1



冷風ダクト × 3



エルボ × 3



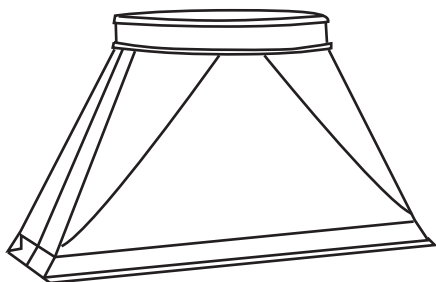
エルボ取付プレート × 3 (本体装着済)



プレート取付用ネジ4本 × 3セット (本体装着済)



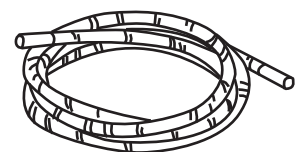
フレキシブルダクト用冷風口取付ネジ × 8 (本体装着済)



フレキシブルダクト用冷風口 × 1



フレキシブルダクト × 1



ドレンホース × 1

【組み立て方】



注意

◆冷風ダクトの吹き出し口を塞いだり物を入れたりしないでください。

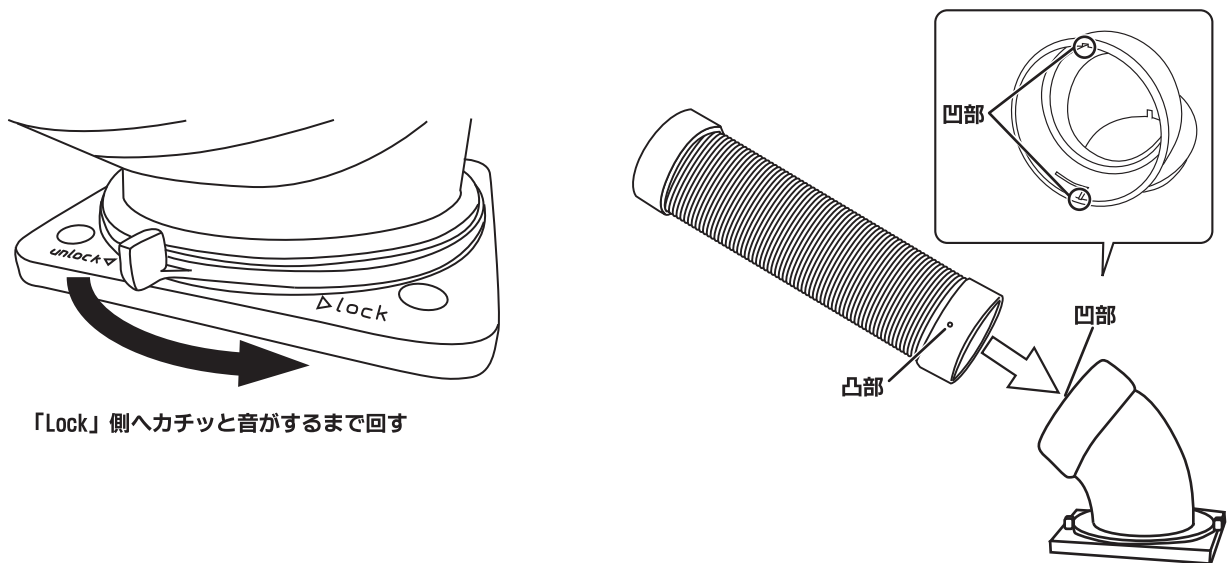
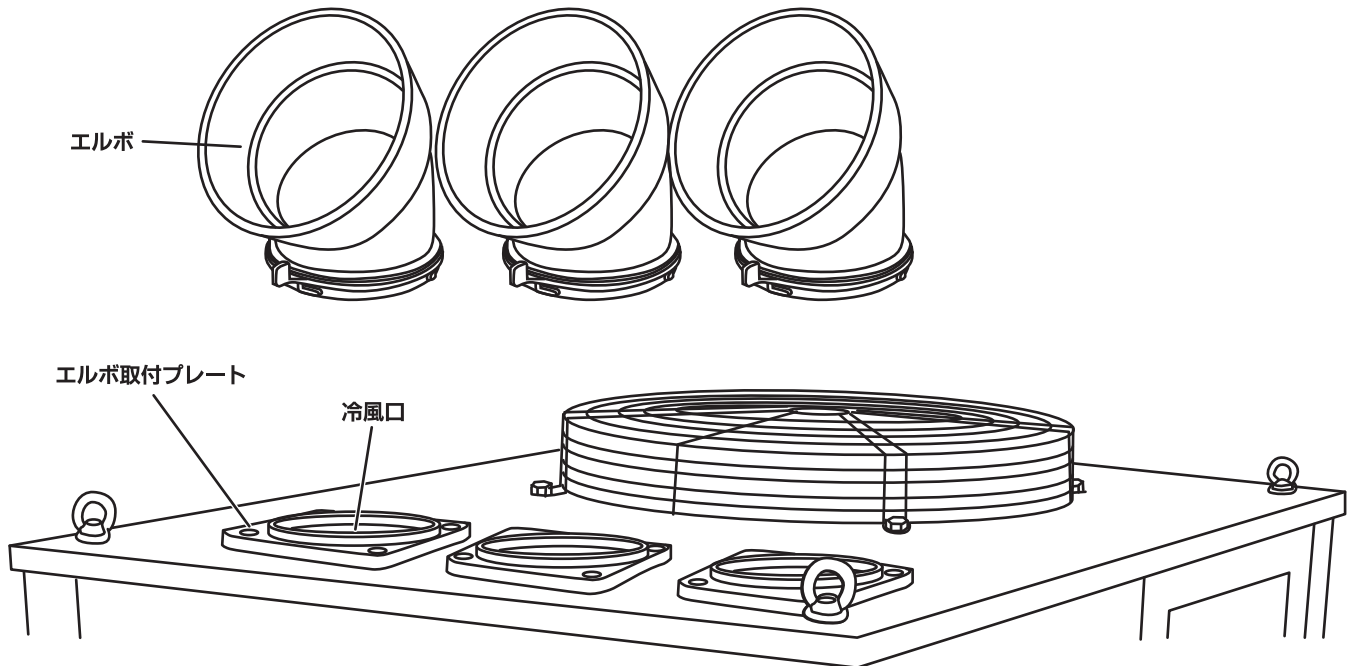
○冷風ダクトの取り付け

《1》エルボの取り付け方

エルボをエルボ取付プレートの穴に合わせ、「Lock」側へカチッと音がするまで回して取り付けます。

《2》冷風ダクトの取り付け方

冷風ダクト用エルボの凹部に冷風ダクトの凸部を合わせてはめ込み、右側に止まるまで回して取り付けます。



【本体と電源の接続】

⚠ 注意 ※下記内容は必ず守ってください。

- ◆電源コードは付属されておりません。配線の長さに応じて適切な太さのコードをご購入のうえ、ご使用ください。
- ◆電気工事は、必ず電気工事士の有資格者、認定を受けた電気工事店に依頼し、電気設備基準・内線規定に従った設置をしてください。
- ◆接続電源はスポットクーラー専用でご使用ください。同じ電源に複数の機器を接続すると電圧降下を起し、スポットクーラーの故障に繋がります。
- ◆電源コードは長さに応じて機器の消費電力に十分対応できる太さのコードをご使用ください。（必要以上に長いコードや径の細いコードは電気の容量不足を起し、機器の故障原因になります。）

《1》電源は、専用電源（回線）よりおとりください。

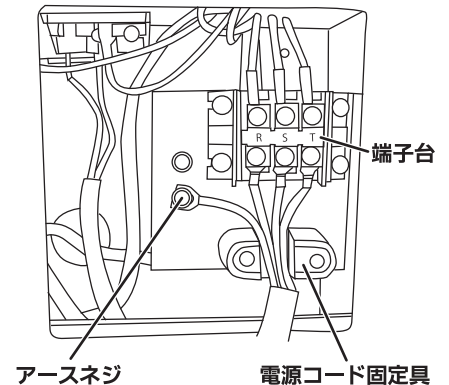
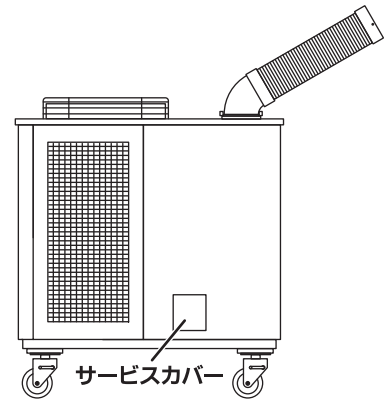
《2》サービスカバーを外します。

《3》サービスカバー内の配線接続用の端子台に電源コードを接続します。
接続不良や接触不良を防ぐため、電源コードの先端に丸端子等を取付加工して端子台に接続してください。
※電源コード取付の際には配線ミス（逆相）に十分注意してください。
逆相接続の場合、エラーとなり電源が入りません。

《4》端子台横のアースネジにアース線を取付けてください。

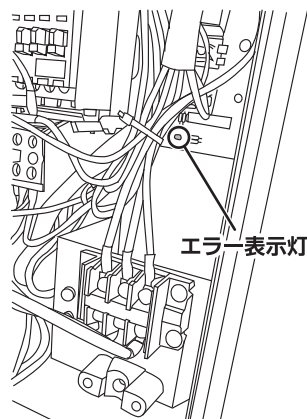
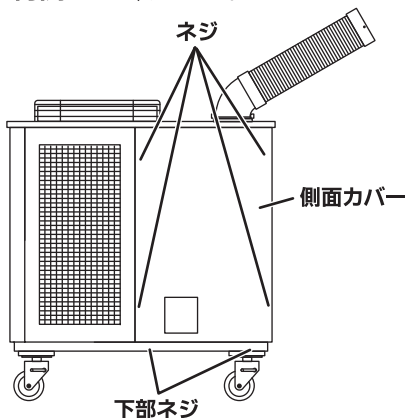
《5》サービスカバー内の電源コード固定具でコードを固定し、サービスカバーを元に戻してください。

- ・電源コード及びアース線は、10m以内の長さでご使用くださいますようお願いいたします。（10m以上の長さでご使用になる場合には、必ず電気工事士等の有資格者にご相談のうえ、適切な太さの電源コードをご使用くださいますようお願いいたします。）
- ・お手入れや長期間ご使用されないとき等、本体への電気の供給を止められるように、ブレーカーや開閉器等から本体へ配線を行ってください。
- ※電源の接続や配線等の電気工事（配線作業）は、電気工事法等により、無資格者が工事を行うことはできません。必ず電気工事士等の有資格者に工事を依頼してください。
- ※無資格者の工事により人的被害（感電等）及び物的被害（ショート、漏電、機器の破損等）が発生した場合、保証対象外となりますので、ご注意ください。



【エラー表示灯】

- ・電源の異常から本体を保護するため、中央基盤の下部にあるエラー表示灯により、異常の内容を確認することができます。
- ・中央基盤は本体サービスカバー側の側面カバーを取り外した端子台の上にあります。
- ※側面カバーを外す際は必ず下部ネジ（2箇所）を取り外してから側面カバーを留めているネジ（4箇所）を取り外してください。ネジ（4箇所）を取り外してから下部ネジ（2箇所）を取り外すと、側面カバーが落下しますので大変危険です。
- ・エラー表示灯が常時点灯している場合は正常です。
- ・エラー表示灯が点滅をしているときは、スイッチをOFFにし、電源を切ってから、異常の原因を取り除いてご使用を再開してください。



エラー表示灯

点滅間隔	状態
2回/8秒	接線のT相入電ナシ(欠相)・逆相接続
3回/8秒	過熱保護装置作動
4回/8秒	過電流
常時点灯	正常

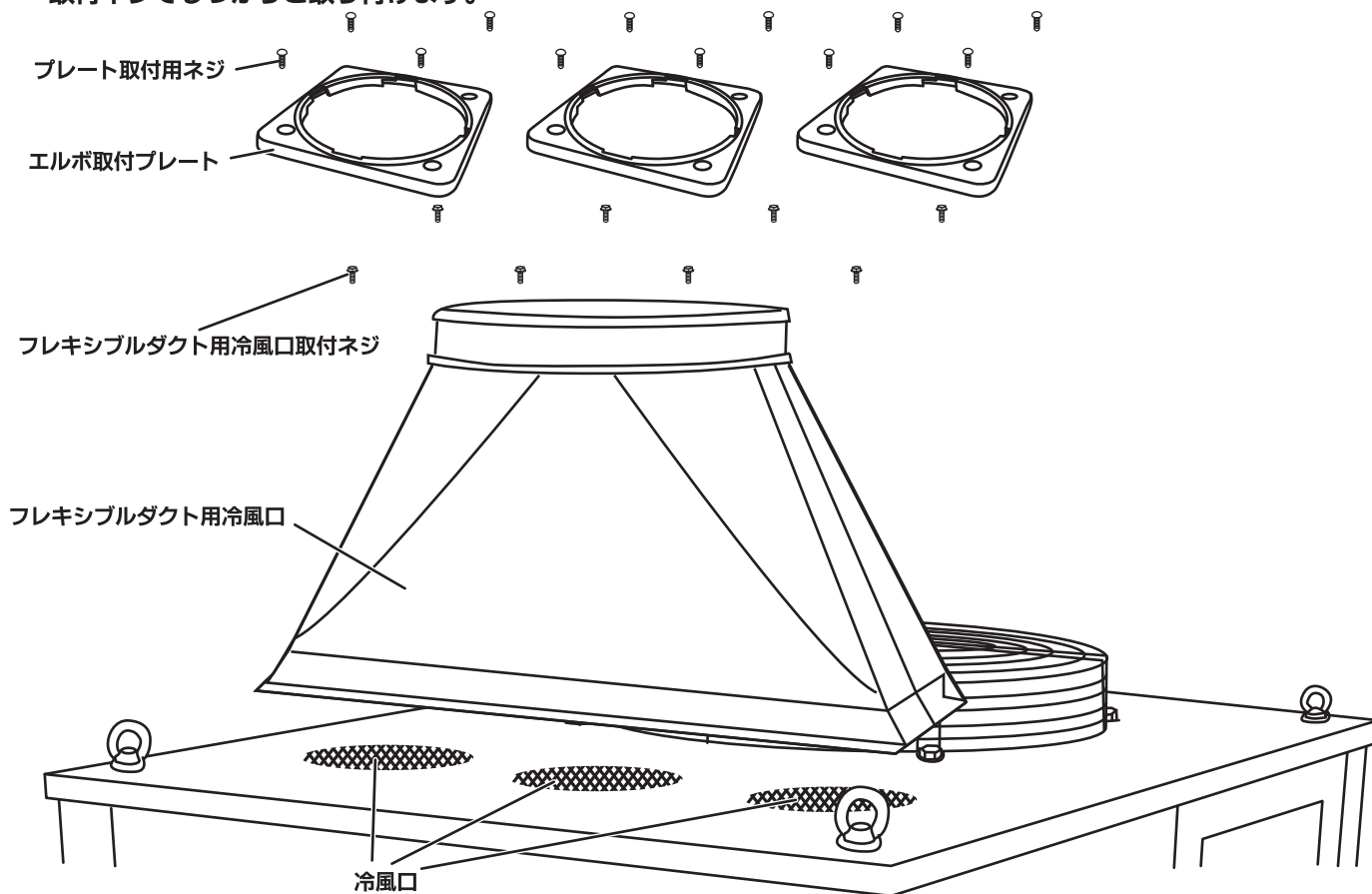
○フレキシブルダクトの取り付け

《1》エルボ取付プレートの取り外し方

エルボ取付プレートを留めているプレート取付用ネジ（4本×3箇所）を取り外し、エルボ取付プレートを取り外します。

《2》フレキシブルダクト用冷風口の取り付け方

冷風口の上にフレキシブルダクト用冷風口を置き、ネジ穴の位置（8箇所）をあわせてフレキシブルダクト用冷風口取付ネジでしっかりと取り付けます。

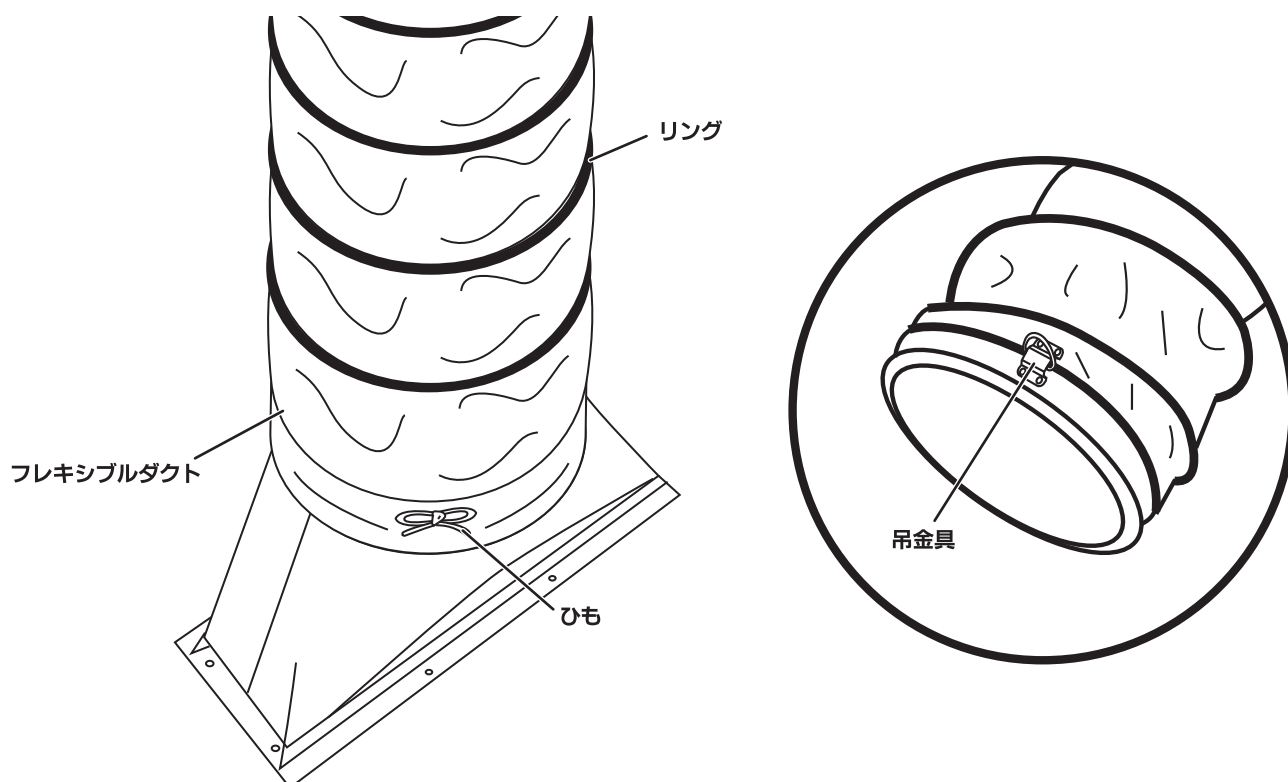


《3》フレキシブルダクトの取り付け方

フレキシブルダクト用冷風口にフレキシブルダクトのひもが付いている方を差し込み、ひもを確実に縛ります。

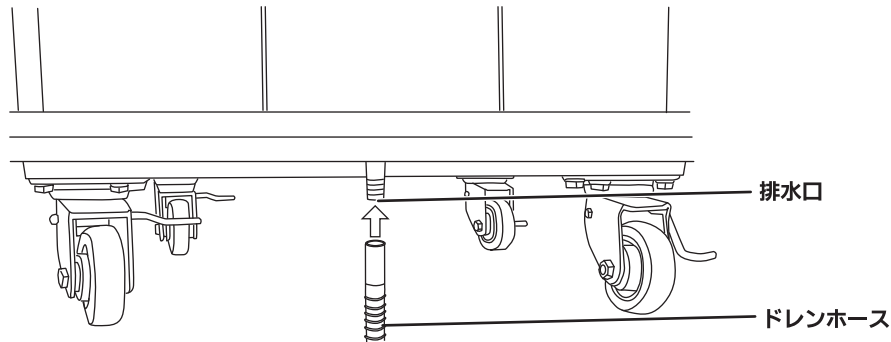
フレキシブルダクトは極端に曲げないでできる限り直線にして張りが出るようにしてください。

フレキシブルダクトには吊金具が付いていますので高所に取り付けられます。



【ドレンホース】

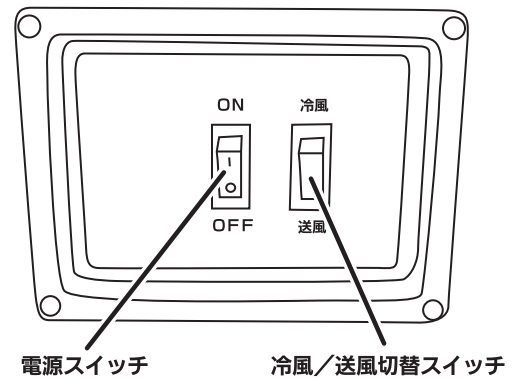
- ・除湿した水は本体正面下部にある排水口から排出されます。
 - ・付属のドレンホースを排水口に接続して、排水を行ってください。
 - ・使用環境によっては除湿水がほとんど蒸発し、少量の除湿水しか排出されないことがあります。故障ではありません。
- ※除湿水の量は気温・湿度等や熱交換器の汚れ等で大きく変化します。特に梅雨等の湿度の高い時期は除湿水の量が増えますので注意してください。



【操作方法】

⚠ 注意

- ◆本機は、周囲の温度が20°C以上43°C以下の環境でお使いください。20°C以下でご使用になられると、本体内部が結露し、本体破損の原因となります。
- ◆運搬後冷却液が落ち着くまで3時間以上時間をおいてから電源を入れてください。
- ◆電源スイッチを「OFF」にした直後は、3分以上お待ちになってから運転を行ってください。保護装置が働き、運転しない場合があります。
- ◆エルボでの風向き調節の際には、ダクト部で動かすのではなくエルボを持って動かしてください。



○運転方法と冷風/送風切替

電源スイッチ

電源スイッチを「ON」にすると運転が開始され、「OFF」にすると運転を停止します。

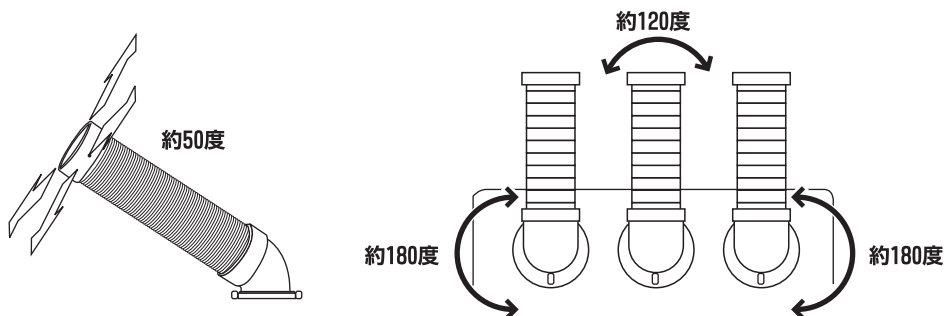
冷風/送風切替スイッチ

運転中に冷風/送風切替スイッチを「冷風」にすると、コンプレッサーが作動して冷風運転を行います。
運転中に冷風/送風切替スイッチを「送風」にすると、送風運転を行います。

○風向き調節

冷風ダクトは、お好みの方向に動かさめますので、調節してご使用ください。

冷風ダクトは上下・左右で約100度、エルボは左右のエルボが約180度、中央のエルボが約120度調節できます。

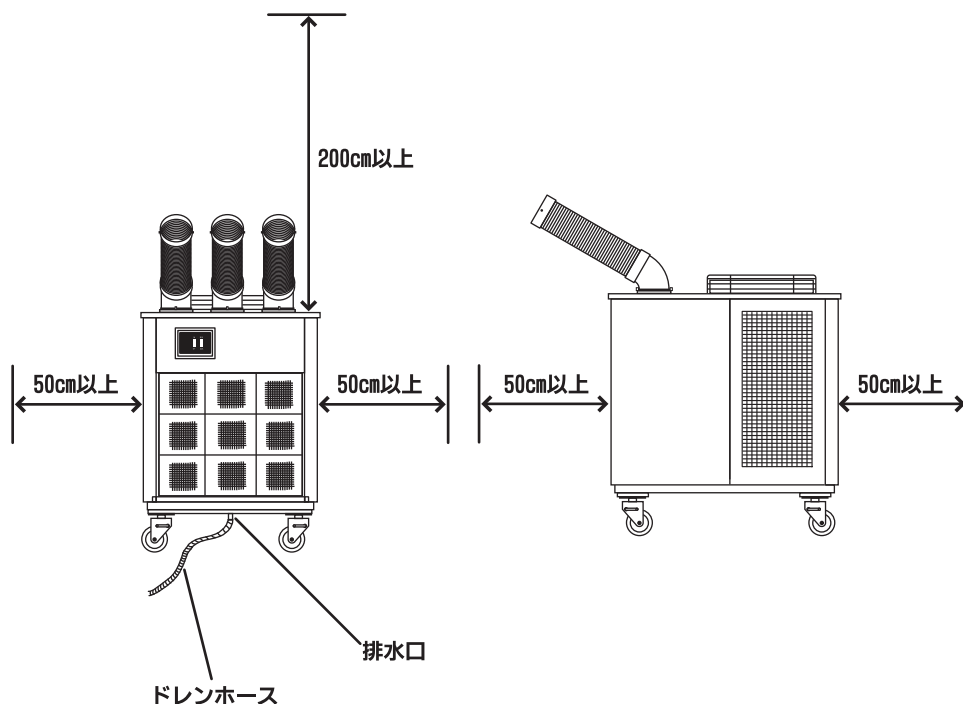


【本体の設置】

- ・天板より上は200cm、本体4側面（前後左右）は50cm以上のスペースがある場所に設置してください。

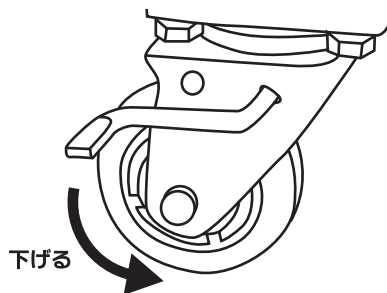
⚠ 注意

- ◆フィルターの前面、冷風ダクト・排熱ファンの上に物を置かないでください。
- ◆塩酸・硫酸等著しく金属を腐食させるガスや蒸気が存在する場所に設置しないでください。ガス漏れや、性能を低下させる恐れがあります。
- ◆本機は屋外仕様ではありません。直接雨水がかからないようにしてください。漏電や電気部品の故障の原因となります。



【タイヤロック】

- ・設置場所では安全のため、タイヤロックをしてください。
タイヤ横のつまみを下げるとタイヤがロックされます。

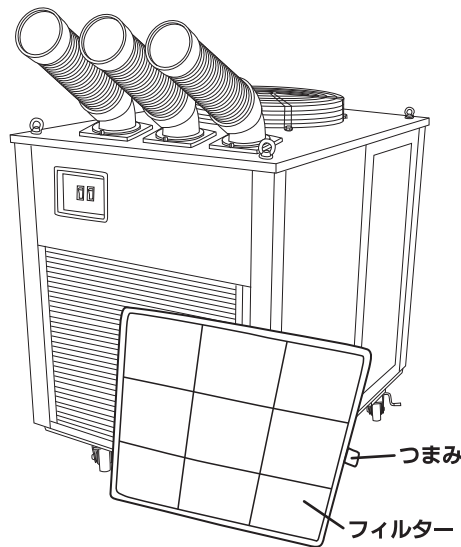


【お手入れと保管】

! 注意

◆フィルター掃除はこまめに行ってください。フィルターが汚れていると本体内部が結露し、故障の原因となります。

- ・フィルターは、ホコリを掃除機等で十分吸い取ってからご使用ください。フィルターは下側を上を持ち上げてから手前に引いて取り出します。



【保守と点検】

! 注意

◆保守、点検、部品交換等の際は、必ず主電源を切り、本体への電気の供給を遮断したことを確認してから行ってください。
◆オーバーロードリレーが頻繁に作動する場合は、原因を取り除いてからご使用ください。

- ネジ等のゆるみがないか確認し、ゆるみがある場合は締め直してください。
- ご使用後は、乾いた布等で汚れを拭き取ってください。みがき粉、ガソリン、ベンジン等での清掃は、本体を傷める恐れがありますので、避けてください。
- 本機は、お子様の手の届かない所に保管し、湿度の高い所、雨のかかる所、直射日光の当たる所は避けてください。

保護装置

- ・コンプレッサ用オーバーロードリレー
電圧の低下などによる過電流や異常過熱からコンプレッサを保護する装置

【廃棄方法】

本製品は、フロンガスが使用されており、フロン排出抑制法における第一種特定製品として扱われます。製品を廃棄するときは、下記にご注意ください。

この製品は、特定家庭用機器再商品化法（家電リサイクル法）の適用製品ではありません。
廃棄する場合は、使用者ご自身の負担により、専門の回収業者（登録制）に委託し、適切に処理してください。
廃棄についてご不明な点は、各地方自治体の窓口に確認をお願いいたします。

【故障の原因と対策】

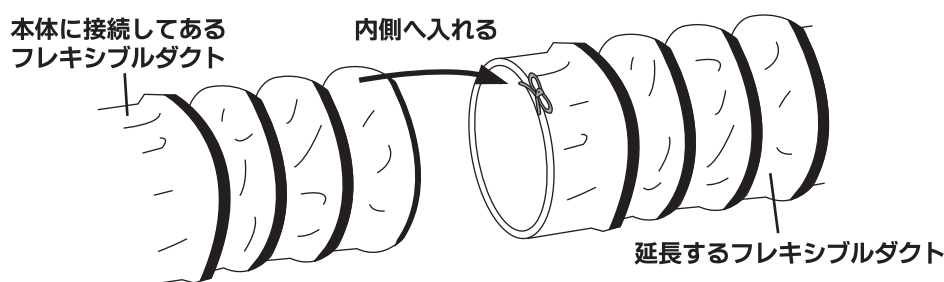
故障の種類	原因	対策
運転しない	ブレーカー等の作動により、本体に電気が供給されていない。	ブレーカー等を確認し、本体に電気を供給してください。
	エラー表示灯が点灯している。	サービスカバー内のエラー表示灯を確認して、エラーの原因を取り除いてください。
	オーバーロードリレーが作動している。	スイッチを「切」にして3分以上時間をおいてから再起動してください。
冷えない	前フィルター、冷風吹き出し口、排熱口が障害物でふさがれている。	障害物を取り除いてください。
	フィルターが汚れている。	フィルターの掃除をしてください。
	熱交換器が汚れている。	フィルターを外し、エアコンクリーナー等で熱交換器をきれいにしてください。
	周囲の温度が20℃以下、43℃以上になっている。	20℃～43℃以内でご使用ください。
水が漏れる	ドレン口が詰まっている。	ドレン口を掃除してください。
	フィルターが汚れている。	フィルターの掃除をしてください。
	熱交換器が汚れている。	フィルターを外し、エアコンクリーナー等で熱交換器をきれいにしてください。
	ドレンホースが外れている。	ドレンホースを確実に取り付けてください。
霜が付く	周囲の温度が20℃以下になっている。	20℃以上でご使用ください。 ※20℃以上の環境でも湿度が高いと霜が付く可能性があります。
	フィルターが汚れている。	フィルターの掃除をしてください。
	熱交換器が汚れている。	フィルターを外し、エアコンクリーナー等で熱交換器をきれいにしてください。

【オプション品のご案内】

製品名	型番	入数	JANコード
200mm軸流送排風機用フレキシブルダクト	JFD-200	1	4511340006417
スポットクーラー冷風口用 1.0mダクト	ED-1C	1	4511340111470
冷風ダクト2.0mセット	NCE-2MS	1	4511340111432
冷風ダクト3.0mセット	NCE-3MS	1	4511340111449
伸縮タイプ冷風延長ダクト3m	EDS-3C	1	4511340110213
フィルター	FL-50	1	4511340911834

【フレキシブルダクトの延長方法】

- フレキシブルダクトを複数使って延長する場合は、本体に接続してあるフレキシブルダクトのリング側を内側にして、延長するフレキシブルダクトのひも側を外側にして縛ってください。フレキシブルダクトは極端に曲げないでできる限り直線にして張りが出るようにしてください。



株式会社 ナカトミ

〒382-0800 長野県上高井郡高山村大字高井6445番地2

●製品についてのお問い合わせは「お客様相談窓口」までご連絡ください。

お客様相談窓口 TEL.026-245-3105 FAX.026-248-7101

受付時間10:00~12:00 13:00~17:00(土・日・祝日を除く)

※製品は改良等のため予告なく外観・仕様等を変更することがあります。