

業務用油だき可搬形ヒーター 放射式・直火形

NAKATOMI

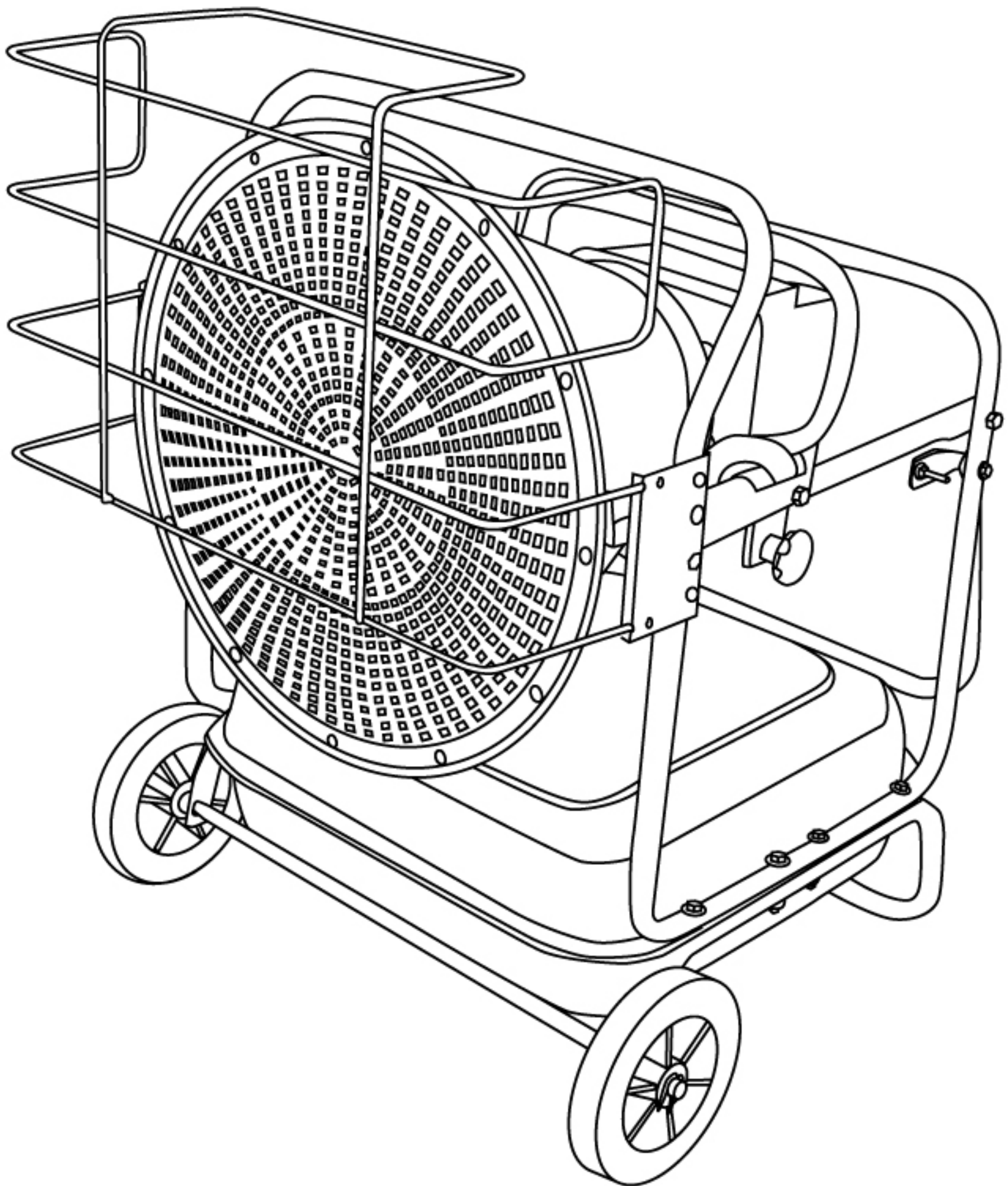
赤外線ヒーター

ぬく助 PRO

50Hz SH-375

60Hz SH-376

取扱説明書



【安全上のご注意】

- ◆ご使用になる前に安全上のご注意を良くお読みになり正しくお使いください。
- ◆ここに示した注意事項は、守らないと、人身事故や物的損害、火災に結びつく重大な内容を記載しています。
- ◆読み終わったあとは、お使いになる方がいつでも見られる場所に保管してください。
- ◆本機を譲渡される際は、必ず取扱説明書を付けてお渡してください。

●表示と意味




⚠ 警告







使用を間違った場合に、人が死亡、または、重傷を負う危険・物的損害・火災の危険性が想定される内容を表記しています。









⚠ 注意











使用を間違った場合に人が傷害を負う危険性・物的損害の発生が想定される内容を表記しています。

- ※⚠ 注意の欄に記載した事項でも、状況によっては重大な事故に結びつく危険性があります。安全にご使用していただくために、いずれの注意も必ずお守りください。
- ※取扱上の危険についてすべての状況を予測することはできません。ここに記載した注意事項以外にも十分な配慮をしてご使用ください。


















図記号の例		図記号の意味
	禁 止	行為の禁止を示します。
	強 制	行為を強制・指示する内容を示します。
	注 意	注意を促す内容を示します。

⚠ 警告	
・ガソリン等の揮発性の高い油は絶対に使用しないでください。爆発事故や火災の原因となります。	
・可燃性のガスを発生するもの（シンナー・ガソリン・LPG）を使っている場所や、置いてある場所ではヒーターを絶対に使用しないでください。引火して爆発事故や火災を引き起こすおそれがあります。	
・使用中は必ず定期的（1時間に1～2回）に換気を行い、新鮮な空気を補給してください。換気が行えない場所での使用はしないでください。酸素が不足して不完全燃焼になり、一酸化炭素中毒になるおそれがあります。	
・スプレー缶等の密閉容器を加熱しないでください。また、熱の当たるところにスプレー缶等を置かないでください。スプレー缶等が爆発し、ケガをする原因となります。	
・ヒーターを使用している場所で、スプレー缶製品を使用しないでください。スプレー缶に使用されているガスには引火性のものがあり、火災・爆発の危険性があります。また、スプレー製品の粒子により、不完全燃焼を招く危険性があります。	
・可燃性粉塵（紙くずや木くず、繊維くず等）が発生する場所では使用しないでください。ヒーター内にそれらが吸い込まれると加熱され、火の粉となって吐き出され火災・やけどの原因になり危険です。	

 警告	
・ 燃焼中や、消火後約30分は放熱部周辺に手など触れないように注意してください。やけどのおそれがあります。	
・ 空気取り入れ口や放熱部を塞がないでください。塞ぐと、異常燃焼や火災の原因になります。	
・ 改造は絶対にしないでください。故障・火災の原因になり大変危険です。	
・ 雨や雪、水がかかるところや、湿度の高いところでは使用しないでください。感電するおそれがあります。	
・ 点検やお手入れの際は必ずスイッチを切り、差込プラグを抜いて行ってください。スイッチを入れたまま点検・お手入れをすると感電や思わぬ事故の原因となります。	
・ 運転中はヒーターにお子様や動物を近づけないでください。誤って触れてやけどやケガをするおそれがあります。	
・ 点火操作を3回繰り返し行っても着火しない時は、それ以上繰り返しての点火行為は行わないでください。	

 注意	
・ 燃焼中は火災防止のため、ヒーターの近くに物を置かないでください。ヒーターの放熱部前方2.5m以上、空気取入口後方2m以上、上方向2m以上、左右2m以上の空間を維持してください。	
・ 放熱部前方2.5m以内に遮へい物を置かないでください。異常燃焼や火災の原因になります。	
・ 濡れた手で操作しないでください。感電の原因となります。	
・ 標高が高い所（1000m以上）では空気が薄くなり着火、燃焼ができない場合がありますのでご注意ください。	
・ 運転中、機械の調子が悪かったり、におい、煙等の異常に気付いた時は、直ちに使用を中止し、販売店に連絡してください。	
・ ヒーターを使用するときは、床面が高温にならないように注意してください。火災の原因になります。	
・ ヒーターを移動する際は、必ず火を消した状態で移動してください。火がついたまま移動しますと、転倒等により、やけど等のケガや火災の原因になります。	
・ ヒーターの上に物を載せないでください。火災の原因になります。	
・ ヒーターの放熱部にダクト等を接続しないでください。異常燃焼や火災の原因になります。	

⚠ 注意

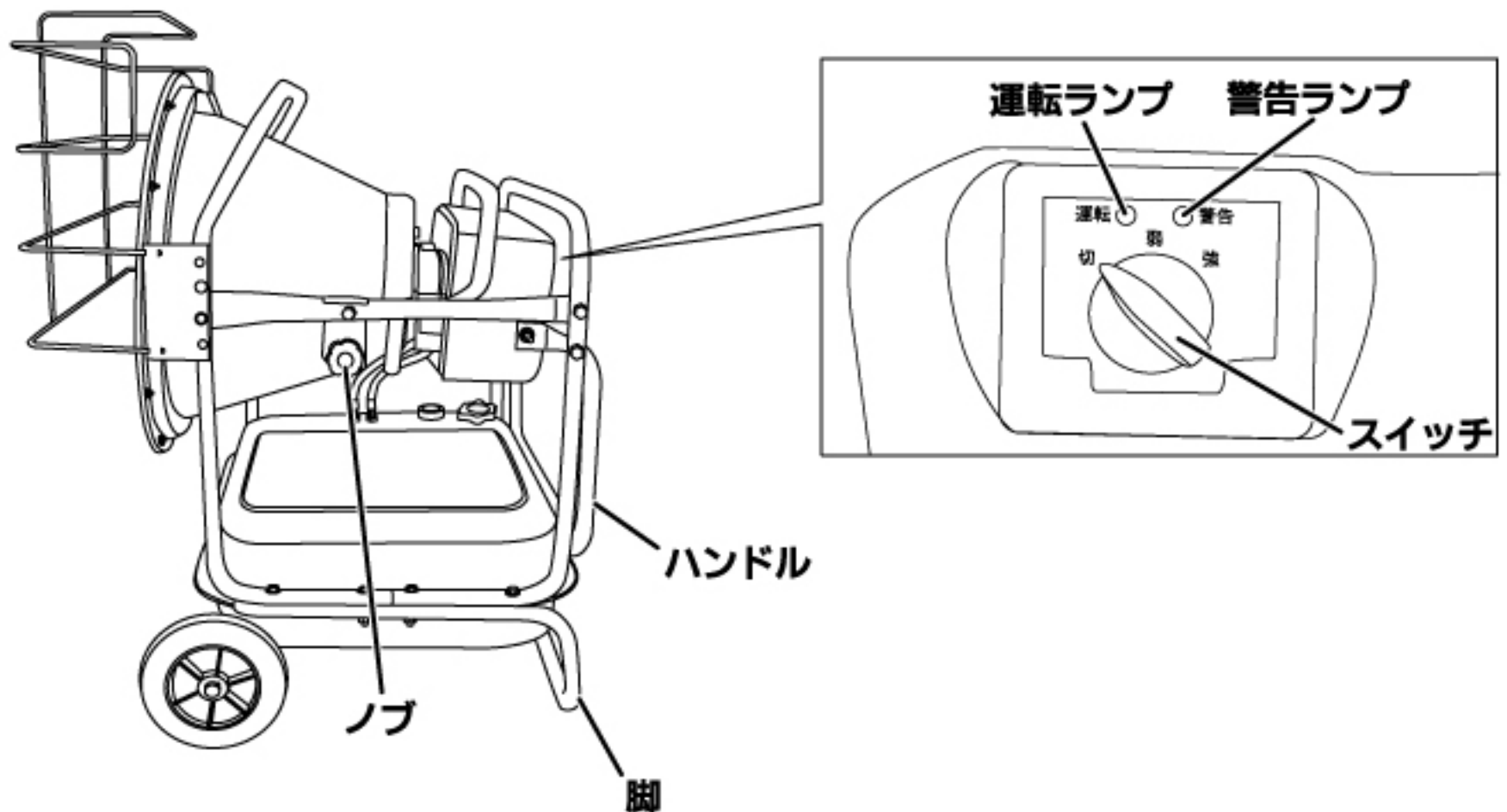
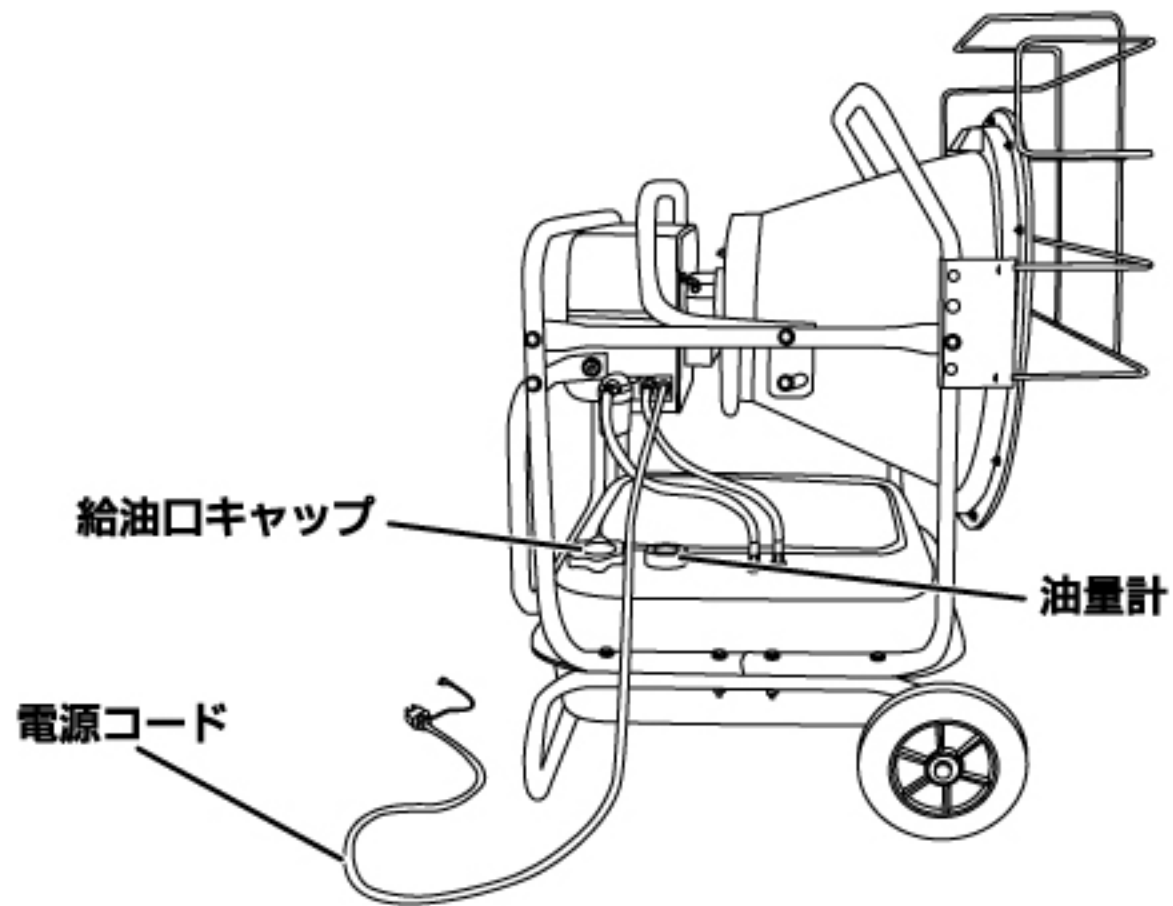
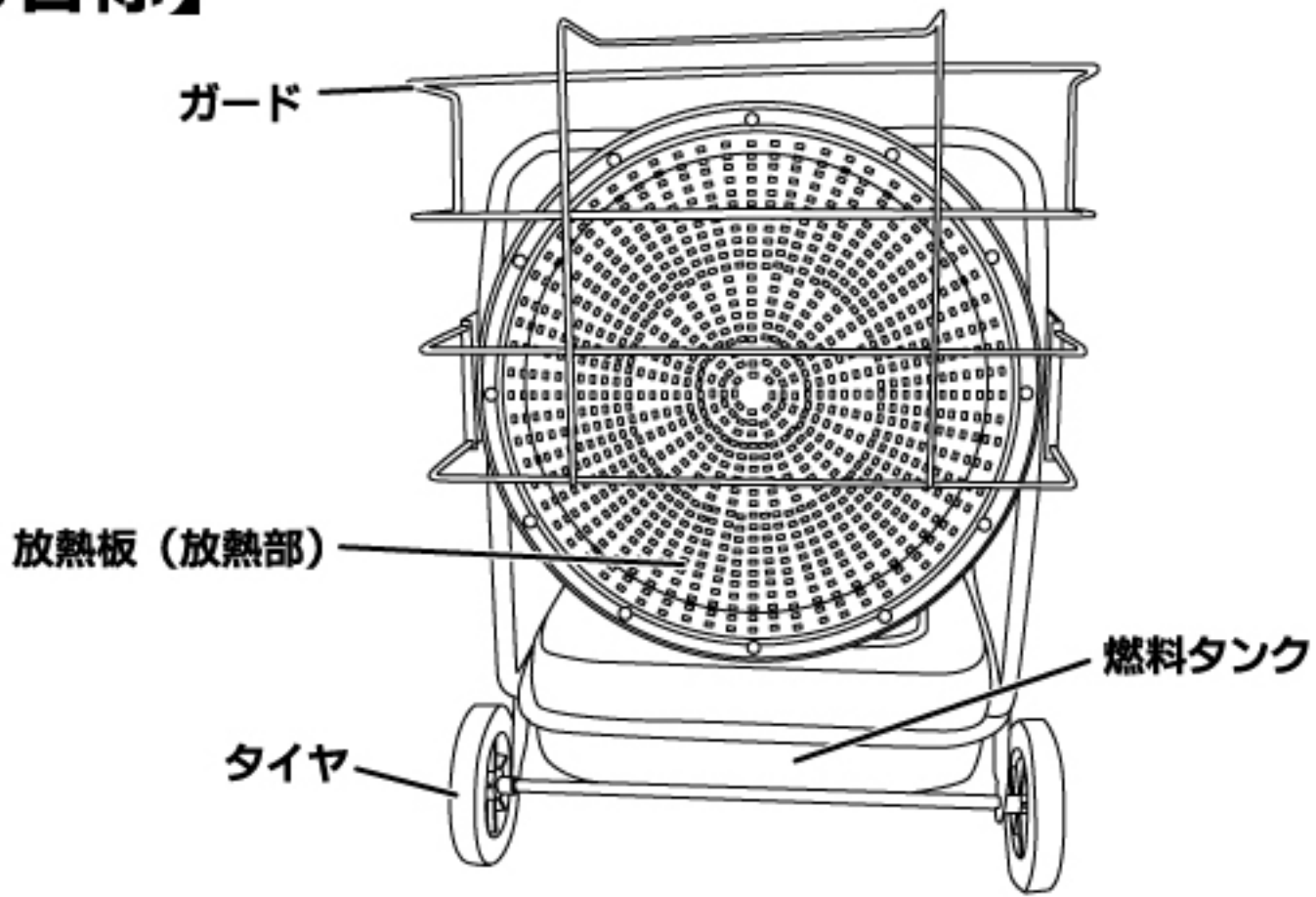
<ul style="list-style-type: none"> ・給油時は必ず、ヒーターの運転を停止し、消火を確認してから行ってください。火がついたまま給油しますと、火災や事故の原因になります。 	
<ul style="list-style-type: none"> ・灯油が体についた時は、せっけん等ですぐに洗い流してください。皮膚に炎症を起こす可能性があります。 	
<ul style="list-style-type: none"> ・使用電源は銘板に表示してある電圧でご使用ください。表示電圧以外で使用しますと、火災や異常燃焼・感電・故障の原因になります。 	
<ul style="list-style-type: none"> ・周波数は銘板に表示してある周波数で必ず使用してください。指定以外の周波数で使用しますと、異常燃焼・故障・火災の原因になり大変危険です。 	
<ul style="list-style-type: none"> ・感電防止のため、必ずアース（接地）接続をしてご使用ください。未接続での使用は、感電のおそれがあります。 	
<ul style="list-style-type: none"> ・タコ足配線はしないでください。配線器具が過熱して火災になるおそれがあります。 	
<ul style="list-style-type: none"> ・電源コードは大切に扱ってください。差込プラグを抜くときは、電源コードを持たずに差込プラグを持って抜いてください。 	
<ul style="list-style-type: none"> ・電源コードを引っ張ったり、折り曲げたり、加工したり、乱暴に扱わないでください。また物等は載せないでください。感電や、ショートの原因になります。 	
<ul style="list-style-type: none"> ・電源は壊れた配線器具からとらないでください。火災・感電・故障の原因になります。 	
<ul style="list-style-type: none"> ・点検・手入れは必ず消火して差込プラグを抜いてから行うようにしてください。感電のおそれがあります。 	
<ul style="list-style-type: none"> ・点検・手入れをする時に消火直後は放熱部が熱くなっているため、冷えた状態で行うようにしてください。やけどをするおそれがあります。 	
<ul style="list-style-type: none"> ・燃料漏れをしてる場合はすぐに使用を止め販売店に連絡してください。引火するおそれがあります。 	
<ul style="list-style-type: none"> ・点火操作後は放熱部に顔等を近づけないでください。やけどの危険があります。 	
<ul style="list-style-type: none"> ・消火操作後は火が完全に消えたことを確認するまで、離れないでください。 	
<ul style="list-style-type: none"> ・差込プラグをコンセントに差し込む前に、スイッチが切れていることを確認し、使用後及び停電の際には、必ずスイッチを切って差込プラグを抜いてください。 	
<ul style="list-style-type: none"> ・使用しないとき、または、保管の際はお子様の手の届かない場所に保管してください。また雨や湿気のかかる場所は避けてください。 	
<ul style="list-style-type: none"> ・長期間使用しないとき、または、保管・廃棄の場合は、必ず燃料タンクの灯油を抜いて空にしてください。 	

⚠ 注意	
・ヒーター使用時の周囲温度は、 -20°C ～ 40°C でご使用ください。周囲の温度が 40°C 以上になりますと、ヒーターが加熱され、故障・火災の原因になります。	⚠
・消火する際は必ずスイッチを切り、ヒーターが完全に停止してから、差込プラグを抜いてください。差込プラグを抜いての消火はしないでください。故障・火災の原因となります。	⚠
・ヒーターは床面が不安定な場所、傾斜している場所では使用しないでください。また、近くに不安定な積荷のある場所や、階段・非常口（避難口）、部屋の出入口では使用しないでください。	⚠
・ヒーターは風の強いところや、湿気の多いところ、ほこりや金属粉の浮遊している場所では使用しないでください。また、人の移動の障害になる場所では使用しないでください。	⚠
・ヒーターをスポーツ会場等、人や物が行き来する場所で使用する場合にはヒーターに人や物が当たらないよう注意してご使用ください。	⚠
・ヒーターは必ず専門の業者に依頼して廃棄してください。不法投棄は絶対にしないでください。	⚠
・ヒーターを譲渡する場合は、必ず取扱説明書を添付してください。	⚠
・灯油（JIS1号）以外の油（ガソリン・軽油等）は絶対に使用しないでください。	⊘
・変質灯油（ひと夏持ち越しの灯油や、保管状態が適切に行われていない灯油）、不純灯油（水やオイル等灯油以外の物が混入）の使用はおやめください。機器の故障や異常燃焼、不完全燃焼の原因になります。	⚠
・給油口キャップを外したら、確実に締めてください。締め方が弱いと、燃料が漏れて火災の原因になります。	⚠
・対震自動消火装置の作動点検をするときに放熱部の周囲を持たないでください。やけどします。	⚠

◆動物飼育施設で使用する場合は、1～4ページの安全上のご注意の他に、特に以下のことに注意してご使用ください。

⚠ 注意	
・家畜がぶつかってヒーターを倒したり、壊したりすると火災の原因になります。また、対震装置が作動する等の予期せぬ消火により、家畜が凍死するおそれがありますので、ヒーターに家畜が近づかないよう柵等を設置して、十分ご注意ください。	⚠
・長い時間、温風に接しますと、家畜が低温やけど・脱水症状をおこすおそれがあります。ヒーターに家畜が近づかないよう、柵等を設置して十分ご注意ください。	⚠
・敷きわらやおがくず等の可燃物が多い場所では、敷きわらやおがくず等を取り除き、通常使用の2.5m以上の空間をあけ十分注意してご使用ください。	⚠
・換気が不十分にならないように、1時間に1～2回は換気してください。無人になりますと、換気が不十分になり、酸欠や中毒を起こし、家畜が死亡するおそれがあります。	⚠

【各部名称】



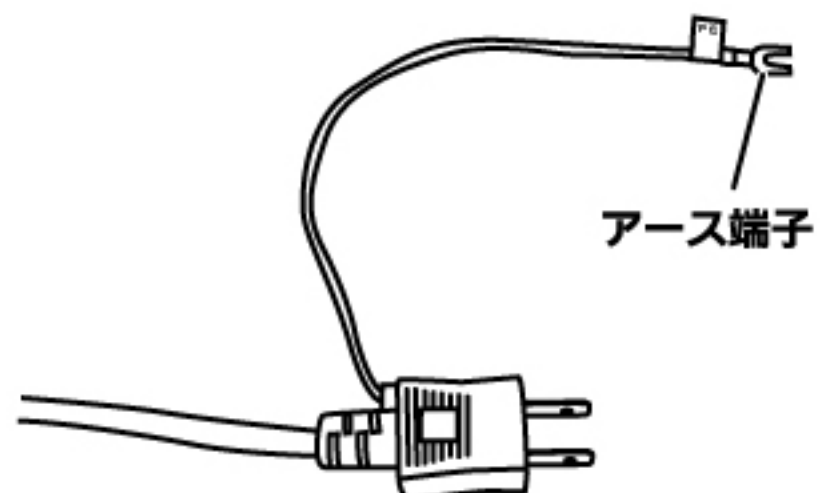
【仕様】

型 式	SH-375	SH-376
電 源	AC100V 50Hz	AC100V 60Hz
消 費 電 力	点火時：70W 燃烧時：45W	
種 類	放射式・直火型	
点 火 方 式	高圧放電点火方式	
熱 出 力	弱：26.3kW 強：33.8kW	
燃 料 消 費 量	弱：2.22L/h 強：2.85L/h	
燃 料 タ ン ク 容 量	38L	
燃 焼 持 続 時 間	弱：約17時間 強：約13時間	
使 用 燃 料	灯油（JIS1号灯油）	
運 転 音	68dB（高さ1m・距離1.5m）	
電 流 ヒ ュ ー ズ	3A（φ5.2mm×20mm）	
電 源 コ ー ド 長 さ	約1.5m	
本 体 寸 法	W710mm×D700mm×H970mm	
質 量	約33kg	
安 全 装 置	対震自動消火装置 炎監視制御装置 過熱防止装置 過負荷保護装置 停電安全装置	

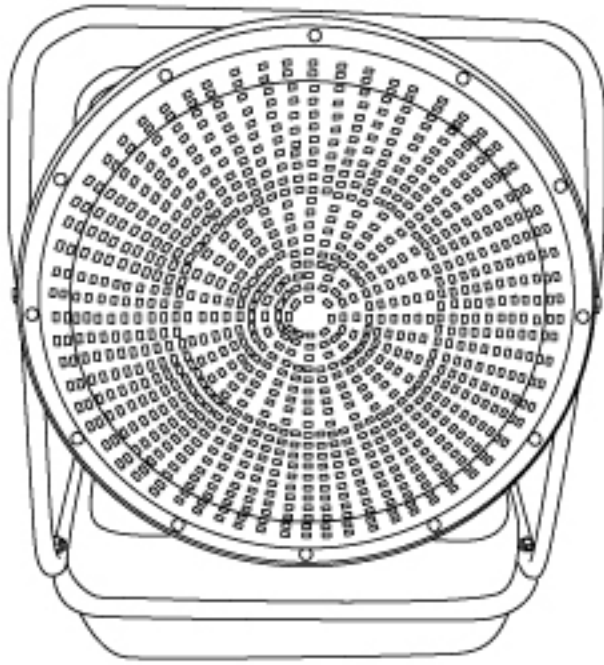
※製品は改良等のため、予告無く外観・仕様を変更することがあります。

【アース（接地）】

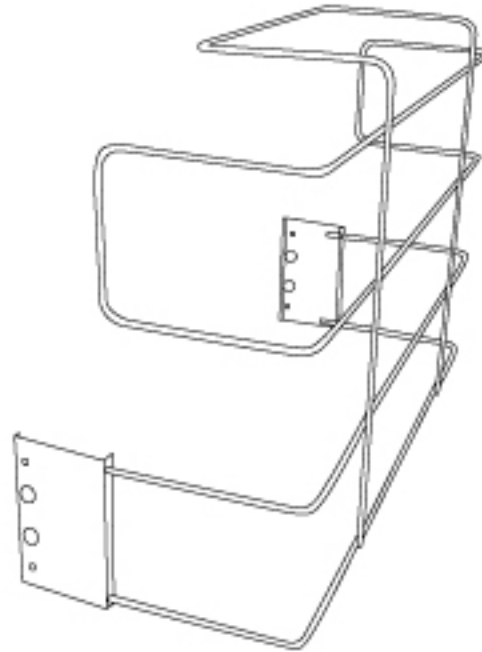
- ・感電防止のため、必ずアース（接地）接続をしてご使用ください。未接続での使用は、感電のおそれがあります。



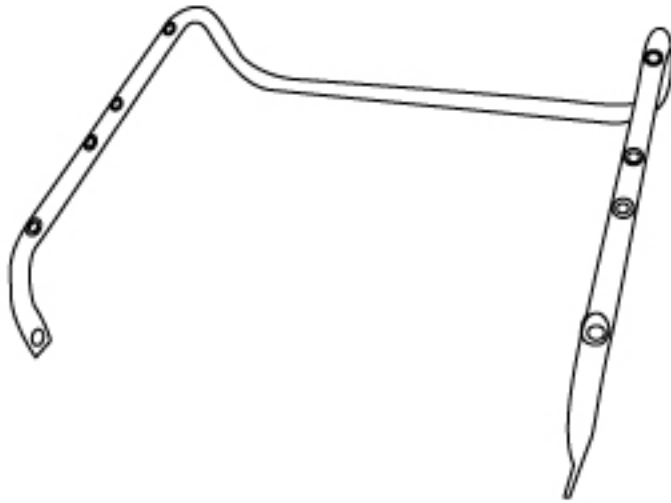
【組立部品】 ※大きさは実寸比と異なります。



本体 ×1



ガード ×1



シャフトフレーム ×1



シャフト ×1



タイヤ ×2



カラー ×2



ボルト・ナット ×4



タイヤピン ×2



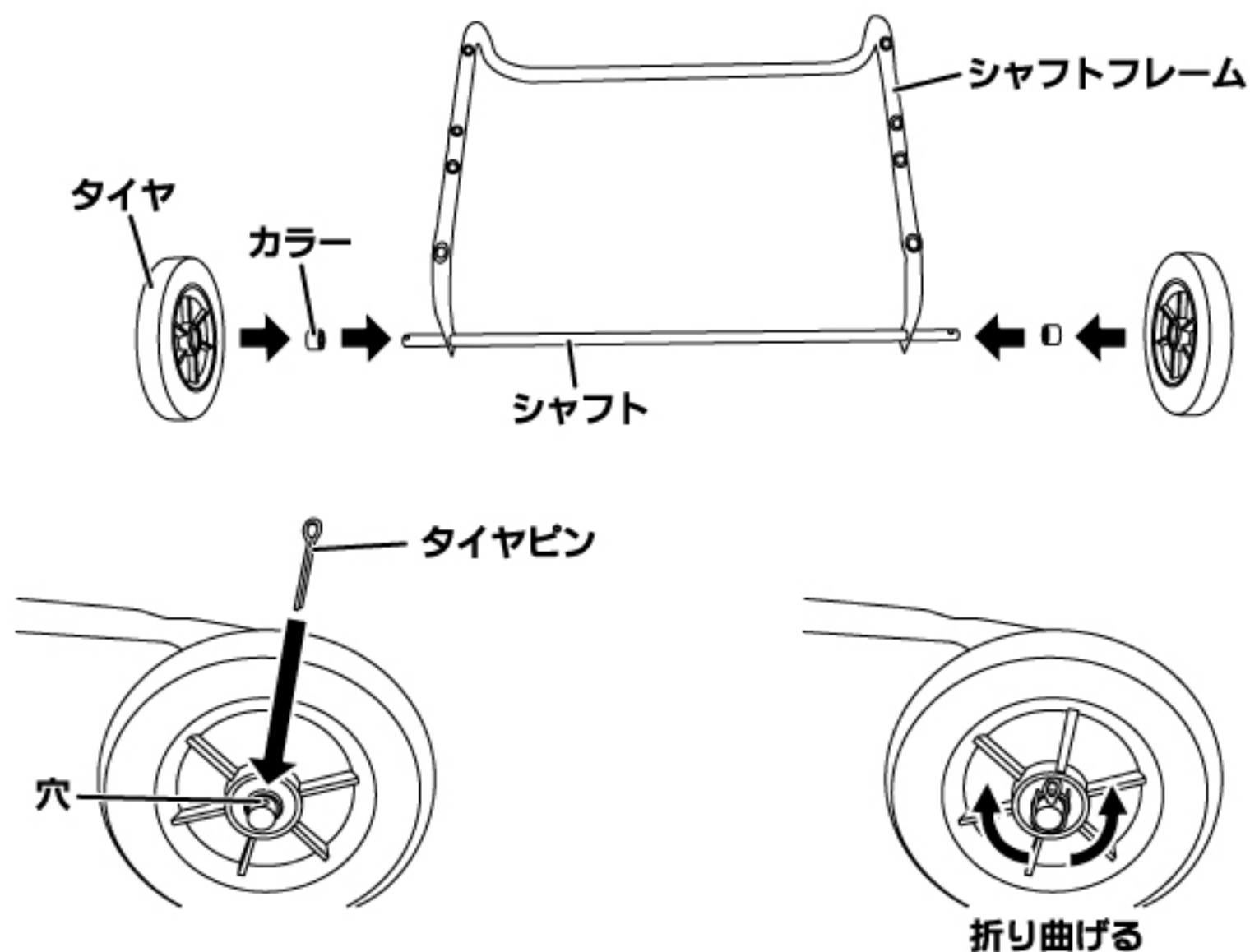
ガードネジ ×4

【組立方法】

1 タイヤの取り付け

①シャフトフレームにシャフトを通します。

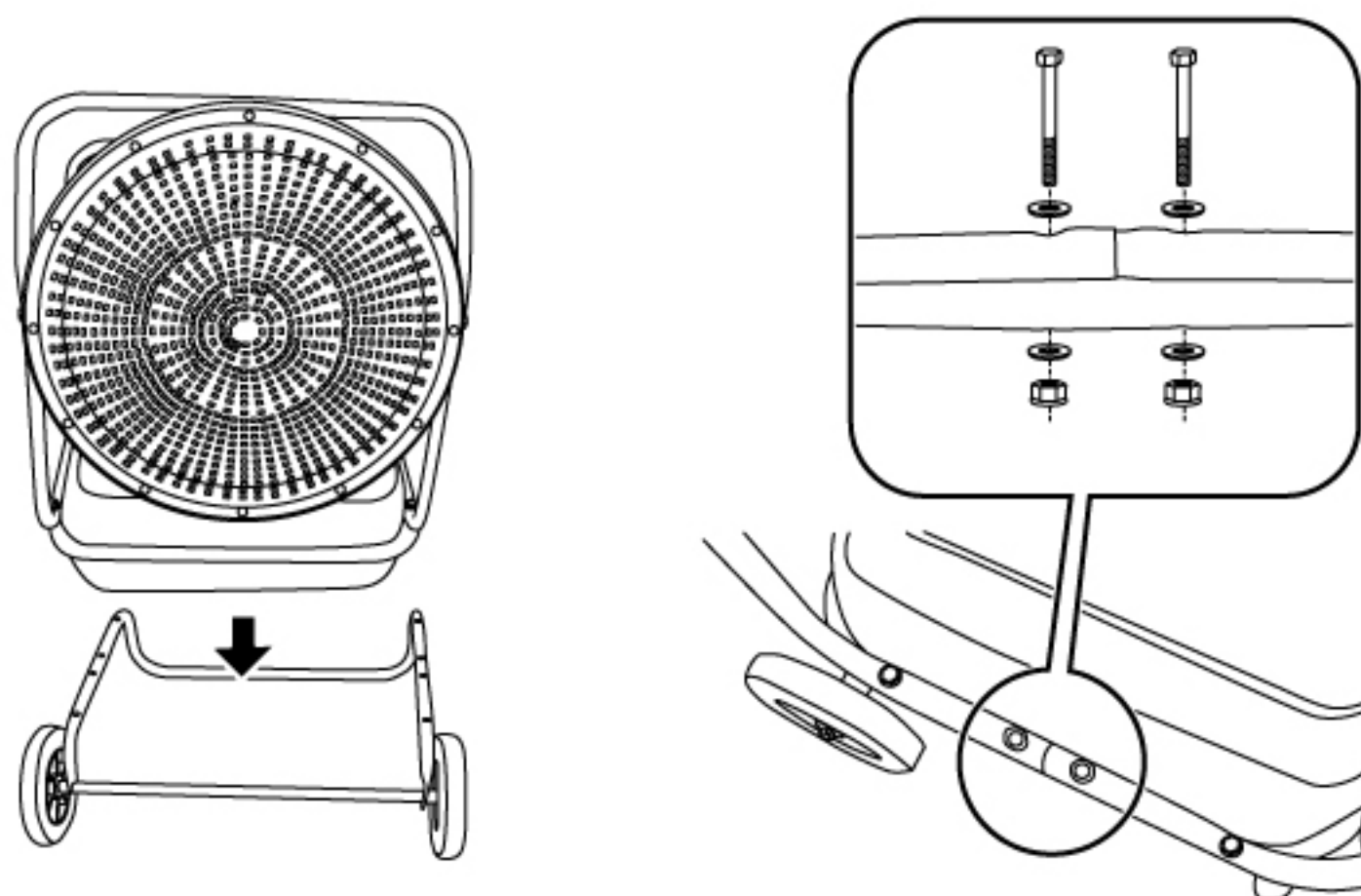
②カラーとタイヤをシャフトに通し、シャフトの穴にタイヤピンを通して折り、タイヤを留めます。



2 本体の取り付け

①シャフトフレームに本体を載せます。

②本体とシャフトフレームをボルト・ナットでしっかりと固定します。(4箇所)



【ご使用前の準備】

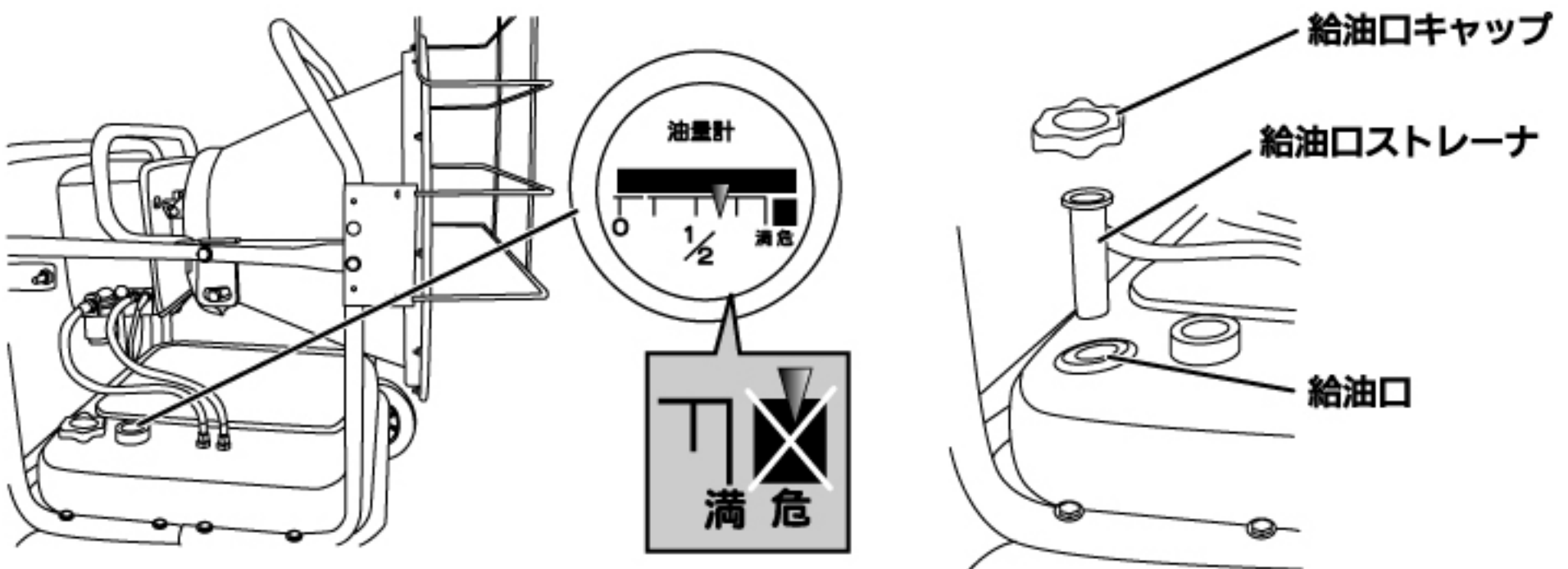
⚠ 注意

- ・ガソリンなどの揮発性の高い油は絶対に使用しないでください。爆発事故や火災の原因となります。
- ・灯油が体についた時は、せっけん等ですぐに洗い流してください。皮膚に炎症を起こす可能性があります。
- ・給油時は必ず、ヒーターの運転を停止し、消火を確認してから行ってください。火がついたまま給油しますと、火災や事故の原因になります。
- ・灯油(JIS1号)以外の油(ガソリン・軽油等)は絶対に使用しないでください。
- ・変質灯油(ひと夏持ち越しの灯油や、保管状態が適切に行われていない灯油)、不純灯油(水やオイル等灯油以外の物が混入)の使用はおやめください。機器の故障や異常燃焼、不完全燃焼の原因になります。
- ・給油口キャップを外したら、確実に締めてください。締め方が弱いと、燃料が漏れて火災の原因になります。

●燃料(灯油)が入っていない場合

○給油方法

- ・差込プラグをコンセントから抜き、スイッチが「切」になっていることを確認します。
- ・本体を水平で安定した場所に置きます。
- ・給油口のキャップを外します。
- ・給油口ストレーナにゴミがついていないか点検してください。ついていた場合は、容器に灯油を入れ給油口ストレーナを洗ってください。
※給油口ストレーナを洗った灯油は燃料タンクに入れしないでください。故障の原因になります。
- ・燃料タンク内に水や、ゴミが入っていないか点検してください。入っていた場合は燃料タンクの掃除をしてください。
- ・給油口ストレーナを取り付けた状態で、油量表を見ながら灯油(JIS1号)をこぼさないよう注意しながら灯油ポンプで、油量表の針が満表示になるまで給油します。また、給油中に灯油がこぼれた場合は、ウエス等で必ず拭き取ってください。
- ・給油が終了したら、給油口キャップを確実に締めてください。キャップの締めが弱いと、移動等の時に灯油が漏れることがあります。

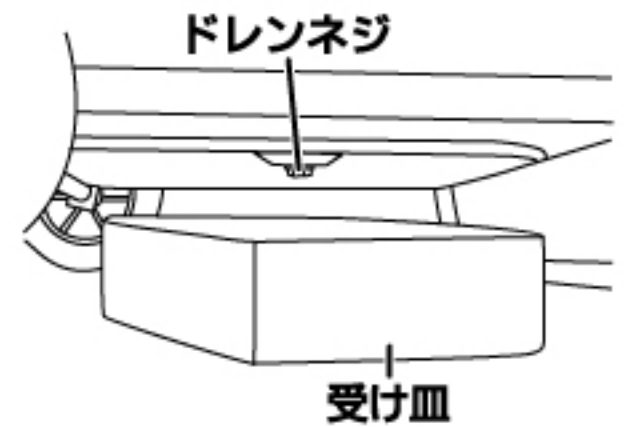


※「危」表示までの給油は、温度による灯油の膨張等で灯油が溢れる危険がありますので、絶対にしないでください。

●燃料（灯油）が入っている場合

○点火前の注意

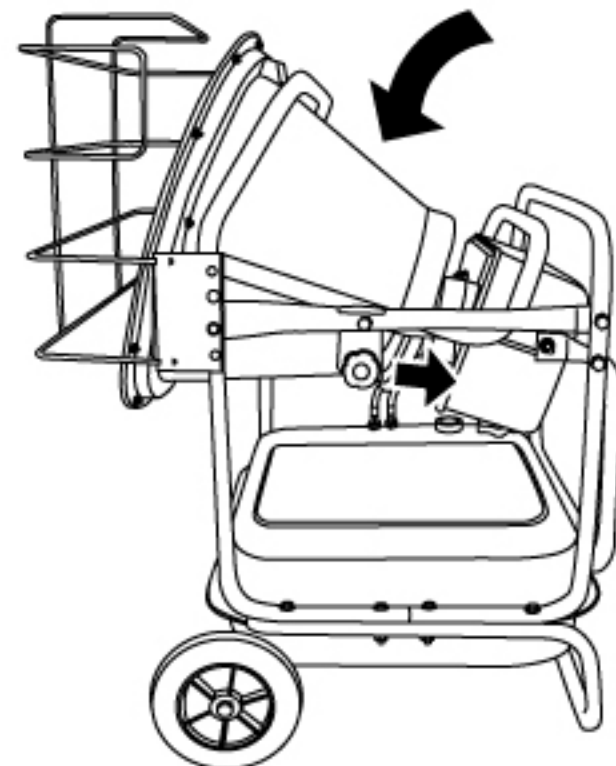
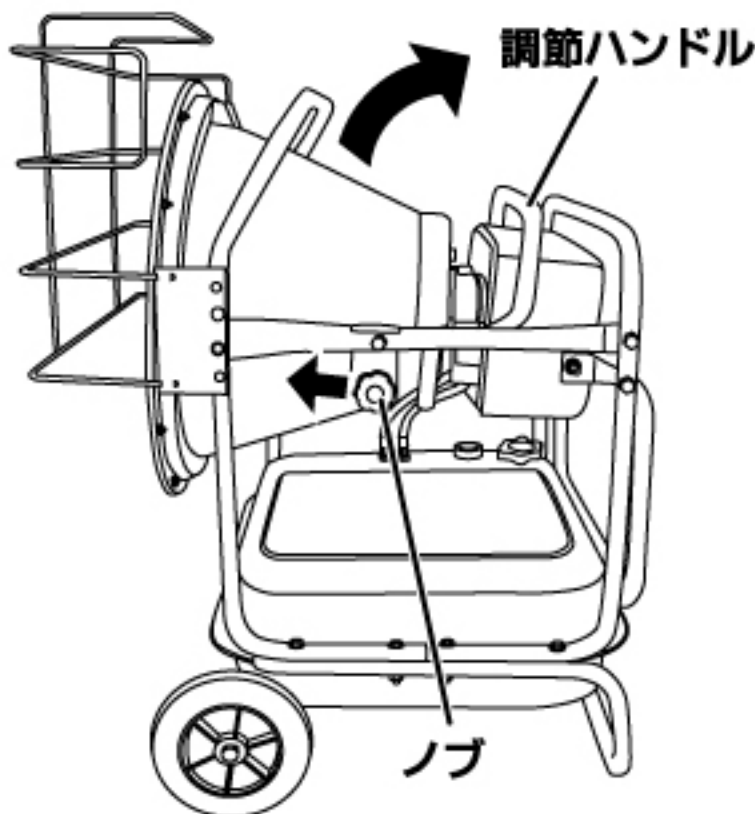
- ・点検は必ず消火し、コンセントから差込プラグを抜いて行ってください。
- ・点火前に燃料漏れがないか確認してください。漏れていた場合は、使用を中止し販売店にご相談ください。
- ・ヒーターの周りにほこりやゴミがついていないか点検してください。ほこりやゴミが溜まっていた場合は、掃除機で吸い取るか、軍手をはめ、ウエス等でほこり等を取り除いてください。
- ・燃料タンク内の点検をしてください。燃料タンク内の底に水やゴミが溜まっていた場合は、燃料タンクの掃除をしてください。
※燃料を抜く際は、受け皿（市販品）等を下に置き、燃料タンク下部にあるドレンネジをゆるめて燃料を抜いてください。



【角度調節】

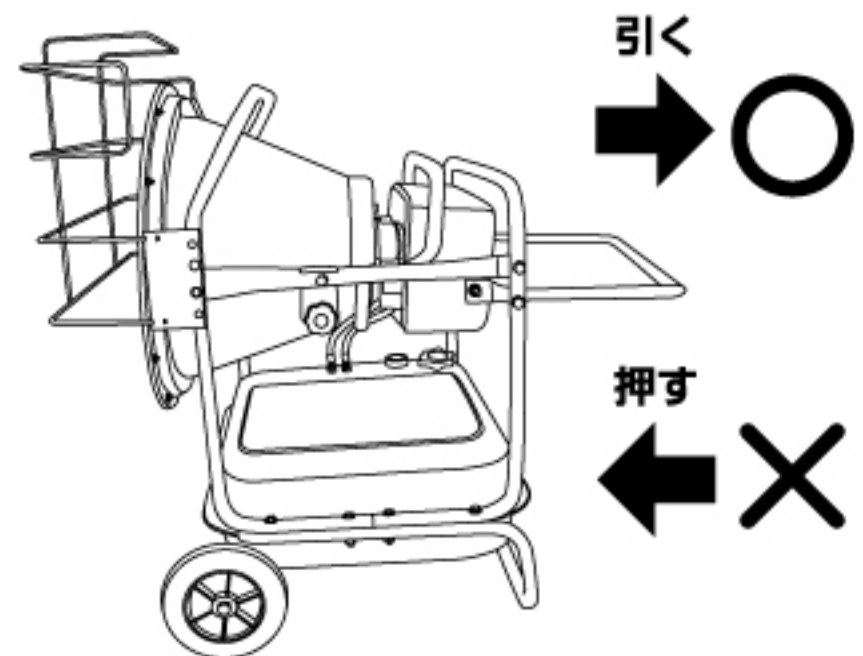
①ノブをゆるめ、調節ハンドルを持って角度を調節します。仰角を上方向に約20度、調節できます。

②任意の角度でノブをしっかりと締めつけて固定します。



【移動方法】

- ・ハンドルを上を持ち上げて脚を浮かせ、タイヤを転がして移動します。
※必ずハンドルを引いて移動してください。押しての移動は危険ですのでお止めください。



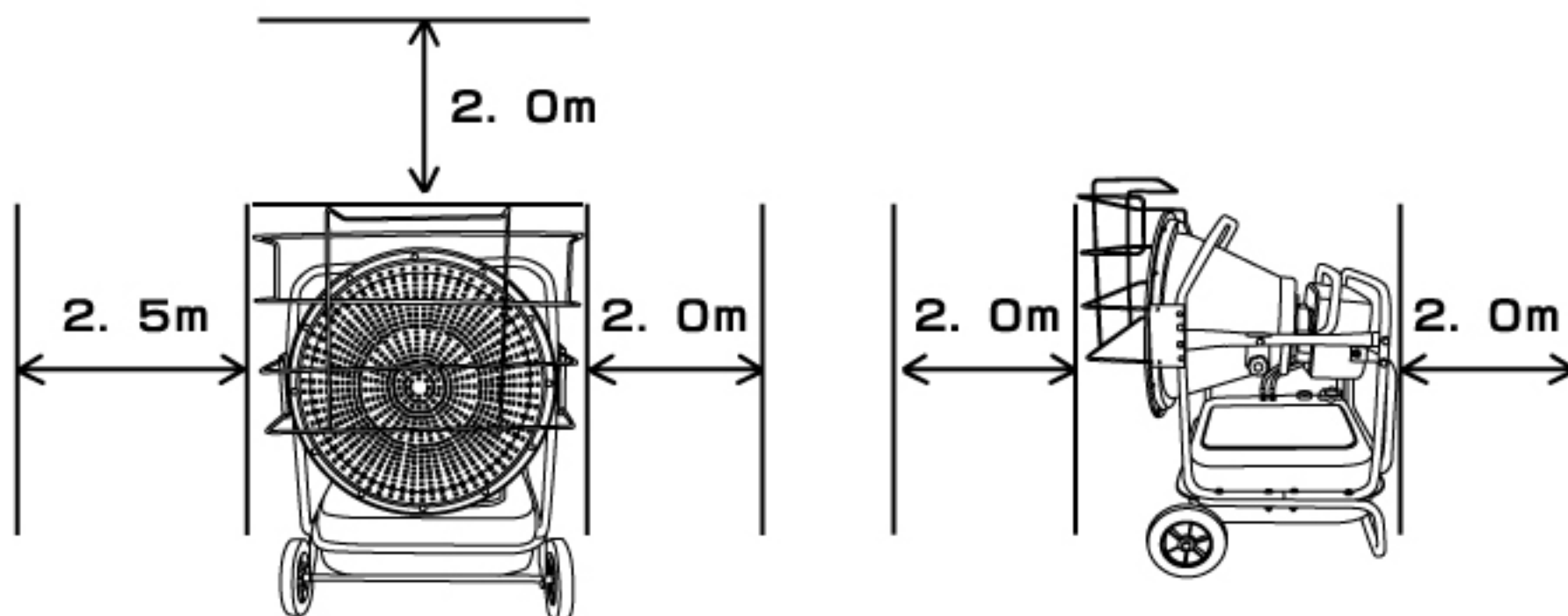
【運転方法】

●点火

⚠ 注意

- ・点火操作後は放熱部に顔等を近づけないでください。
- ・煙やにおいなどが出る異常燃焼が起きたときは使用を止めてください。
- ・着火が確認がされるまでヒーターから離れないでください。

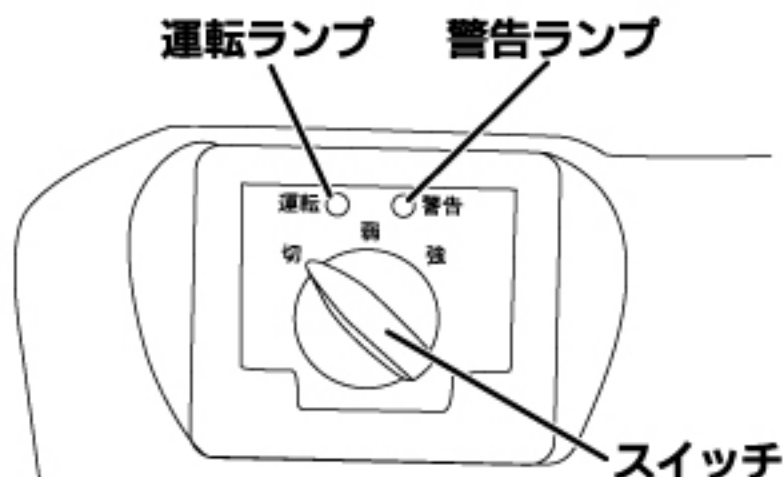
- ・油量計の目盛が「0」の時は給油をしてください。
- ・赤外線ヒーターを水平で安定した場所に置きます。
- ・赤外線ヒーターの放熱部前方2.5m以上、空気取入口後方2m以上、上方向2m以上、左右各2m以上の空間を空けてください。



①スイッチが「切」になっていることを確認し、差込プラグをコンセントに差し込みます。

②スイッチを「強」または「弱」にします。
※警告ランプが点灯して運転が開始されない場合
下記の原因が考えられます。原因を取り除き、
再始動してください。

1. 水平で安定した場所に設置していない
2. スイッチが「強」または「弱」の状態です差込プラグをコンセントに差し込んだ
3. 過熱防止装置が働いている



- ・着火しなかった場合はスイッチを切って、再度入れてください。
- ・点火操作を3回繰り返し行っても着火しない時は、それ以上繰り返しての点火行為は行わないでください。
※購入後初めてのご使用や、長期間使用しなかった場合、点火後、臭いが発生することがあります。
しばらく燃焼させると臭いは消えますので、換気を十分行いながら使用してください。
- ※使い初めや、使用中燃料が切れた後に給油をして再点火した時等、配管内にエアが入ると、点火時に黒煙が一瞬発生する事がありますが、故障ではありません。
- ・地震や振動等で対震自動消火装置が作動して運転が停止した時に再点火する場合は、スイッチを「切」にし、ヒーターが完全に停止してから、再度スイッチを入れて再点火してください。

●消火

⚠ 注意

- ・消火操作後は火が完全に消えたことを確認するまで、離れないでください。
- ・消火する際は必ずスイッチを切り、ヒーターが完全に停止してから、差込プラグを抜いてください。差込プラグを抜いての消火はしないでください。故障・火災の原因となります。

- ①スイッチを「切」にします。
- ②火を消した後、ヒーターを冷やすために8分程度ファンが動き続けて消火が終了します。
- ③完全にヒーターが停止したことを確認してから、差込プラグをコンセントから抜いてください。

【保守と点検】

⚠ 注意

- ・点検・手入れは必ず消火して差込プラグを抜いてから行うようにしてください。感電のおそれがあります。
- ・点検・手入れをする時に消火直後は放熱部が熱くなっているため、冷えた状態で行うようにしてください。やけどをするおそれがあります。

◆日常点検

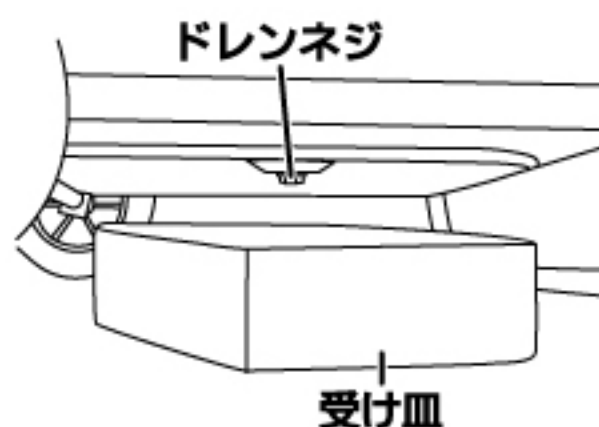
- ・燃料タンクおよび本体外側に燃料漏れや灯油のにじみがないか確認してください。
(灯油が漏れている場合は、直ちに使用を中止し、修理にお出してください。)
- ・機器本体にホコリやゴミが付着していないか確認してください。特に放熱板はしっかり確認してください。ホコリやゴミが付着したまま使用すると、不完全燃焼や火災の原因になり、危険です。

◆月に1回

- ・燃料タンク内に水やゴミが入っていないか確認してください。水やゴミが入っている場合は掃除をしてください。
- ・対震自動消火装置の作動点検をおこなってください。
 - ①燃焼しているヒーターを前後、または左右に揺らしてください。やけどをしますので絶対に放熱部を持って揺らさないでください。
 - ②対震自動消火装置が作動して、自動的に消火するか確認してください。
 - ③再点火する場合は、スイッチを「切」にし、ヒーターが完全に停止してから、再度スイッチを入れて再点火してください。
 - ④対震自動消火装置が作動しない場合や、再点火しない場合は、販売店にご相談ください。

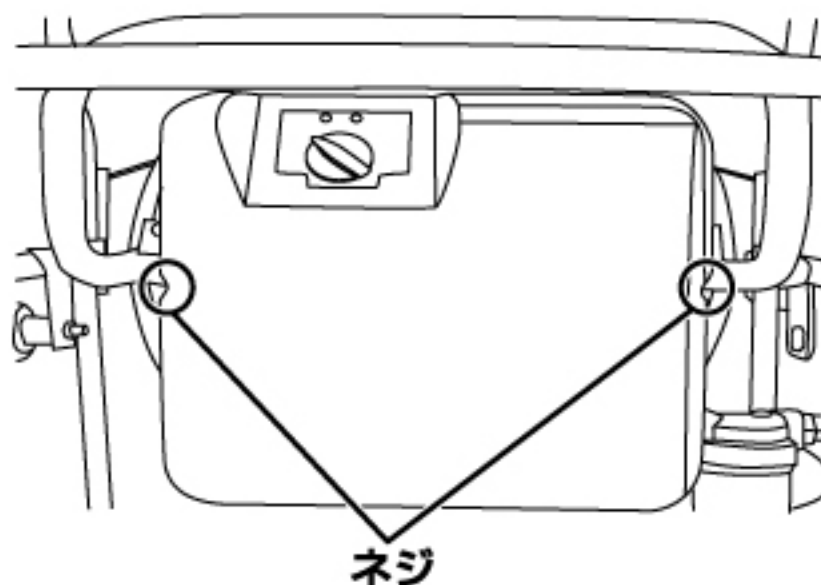
●燃料タンクの点検

- ①給油口キャップと給油口ストレーナを外してください。
- ②燃料タンク内の点検をしてください。燃料タンク内の底に水やゴミが溜まっていた場合は、燃料タンクの掃除をしてください。
※燃料を抜く際は、受け皿（市販品）等を下に置き、燃料タンク下部にあるドレンネジをゆるめて燃料を抜いてください。

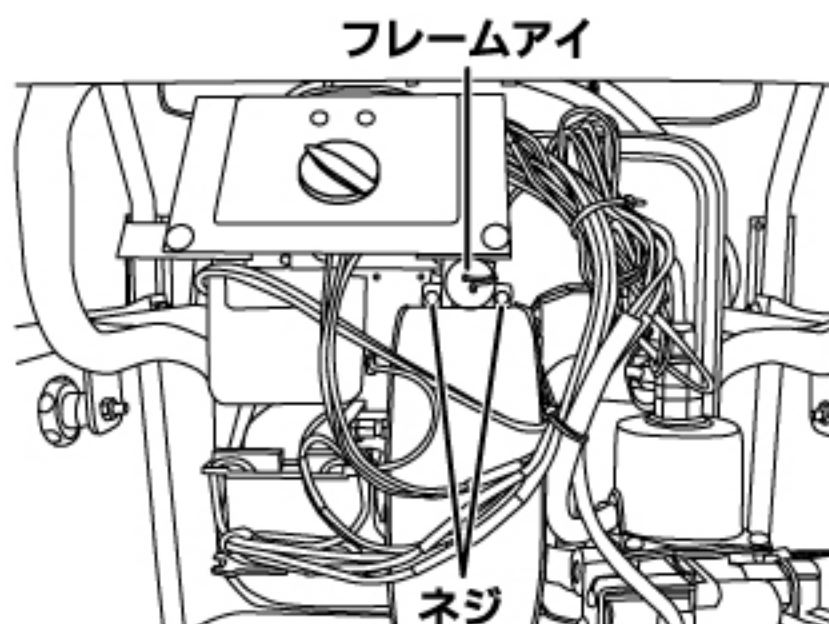


●フレームアイの点検

①バーナーカバーを止めているネジ2本を外しバーナーカバーを取ります。外したネジをなくさないよう注意してください。



②フレームアイを止めているネジ2本を外し、受光面の汚れを見てください。きれいなときは透明です。



③受光面が汚れていた場合は、柔らかい布や綿棒で拭いて汚れを取り除いてください。

④フレームアイを確実に取り付けます。

⑤バーナーカバーを元に戻してください。

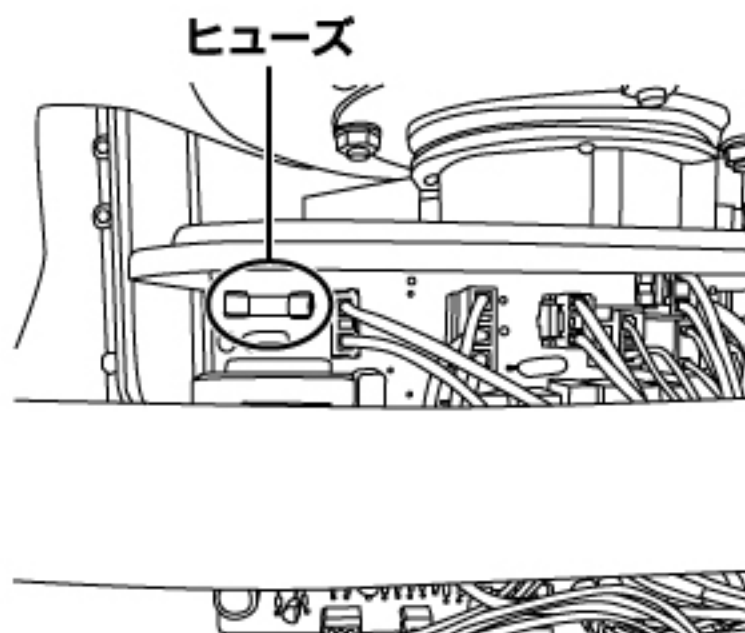
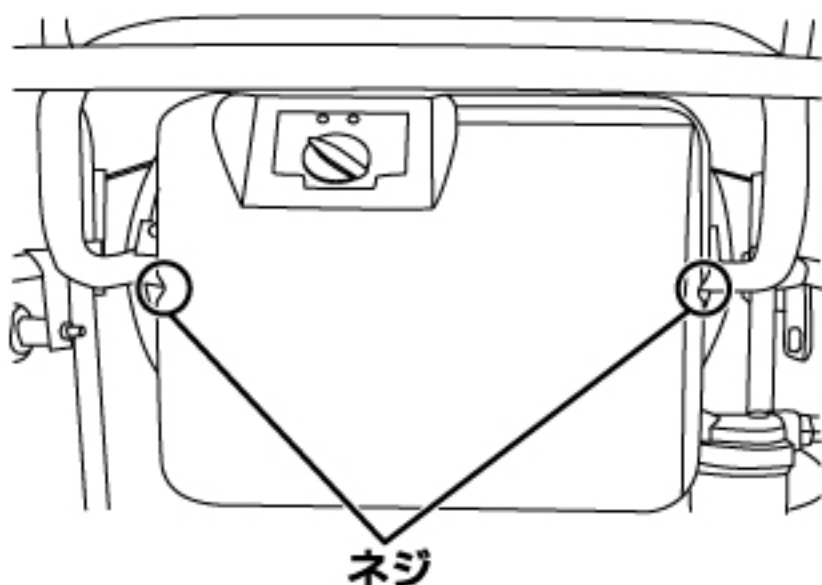


●ヒューズの交換

①バーナーカバーを止めているネジ2本を外しバーナーカバーを取ります。外したネジをなくさないよう注意してください。

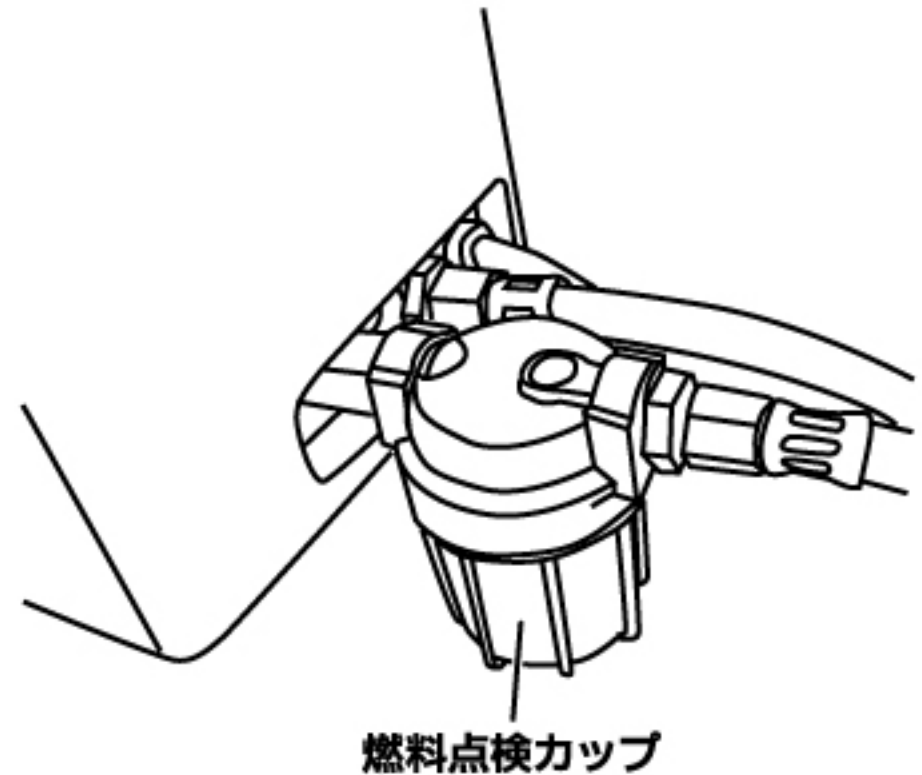
②基板左上にあるヒューズを取り外して交換します。ヒューズは3A (φ5. 2mm×20mm) のものを使用してください。

③バーナーカバーを元に戻してください。



●燃料点検カップ

- ・燃料の状態を確認するため、燃料点検カップが装着されています。
燃料点検カップ内の燃料が汚れていたり、異物が混ざったりしている場合には直ちに使用を止め、お買い求めの販売店へ整備点検を依頼してください。



◆運送について

- ・車に積んで運ぶ場合は、燃料タンクに入っている灯油を給油ポンプなどで抜いてください。灯油を抜かないと輸送時の振動等で灯油が漏れ出すおそれがあります。

◆長期間使用しないとき（シーズン終了時など）

- ・差込プラグをコンセントから抜いてください。
- ・燃料タンクに残っている灯油を給油ポンプなどを使用して完全に抜き取ってください。
(燃料タンクに灯油を入れたまま長期間使用しないと灯油が変質し、次回使用する時に着火しなかったり、不完全燃焼や、燃焼中に異臭を発生することがあります。)
- ・本体外側の汚れは、中性洗剤を使ってスポンジや固く絞った柔らかい布で拭き取ってください。
- ・給油口のキャップをしっかりと締め、本体にほこりやごみが付かないようにして、直射日光が当たらない風通しの良い場所で保管してください。

●故障かなと思ったら

・修理の依頼をする前に、次のような症状は故障ではありませんのでもう一度確認してください。

症状	原因
初めて使った時に、においや煙が出る。	油分やホコリなどが焼けるためです。しばらくたつとなくなります。
初めて使った時や燃料が切れて給油した後、点火する時に電磁ポンプが振動したり異音・異臭・黒煙が出る。	配管内に空気が入っているためです。点火・着火を行い、配管内の空気が抜けると症状が無くなります。
点火時や消火時に時々本体から異音が生じる。	バーナー部の金属が膨張や収縮している音ですので異常ではありません。

●トラブルの原因と対策

トラブル	原因	対策
動かない	・ 差込プラグがコンセントに接続されていない	・ 差込プラグをコンセントに差し込む
	・ 停電している	・ 電力復帰後、再点火する
	・ ヒューズが切れている	・ ヒューズを交換する
着火しない	・ 周波数が合っていない	・ 指定周波数を使う
	・ 燃料切れ	・ 燃料を補給する
	・ 燃料タンクに水が混入している	・ 燃料タンクをきれいにし、新しい燃料を給油する
	・ 燃料が不良	
燃焼中に消える	・ 対震自動消火装置が作動した	・ 本体の水平を確認し、一度運転を停止した後、再点火を行う
	・ フレームアイが汚れている	・ フレームアイをきれいにする
	・ 燃料切れ	・ 燃料を補給する
燃料漏れ	・ 燃料の入れすぎ	・ 油量計の「満」以下の量にする
	・ 送油経路からの燃料漏れ	・ たち使用を停止し、お買い求め販売店へ連絡する
煙・スス・臭いが出る 放熱板から炎が出る	・ 電圧が低い	・ 電圧低下の原因を取り除く
	・ 周波数が合っていない	・ 指定周波数で使用する
	・ 燃料タンクに水が混入している	・ 燃料タンクをきれいにし、新しい燃料を給油する
	・ 燃料が不良	

※上記の方法に従っても改善されない場合にはお買い求め販売店または弊社お客様相談窓口にご連絡してください。連絡の際は製造番号・形式・症状をお伝えください。

株式会社 ナカトミ

〒382-0836 長野県上高井郡高山村大字高井6445番地2 <http://www.nakatomi-sangyo.com>

●製品についてのお問い合わせは「お客様相談窓口」までご連絡ください。

お客様相談窓口 TEL. 026-245-3105 FAX. 026-248-9615

受付時間10:00~12:00 13:00~17:00(土・日・祝日を除く)

※製品の仕様等は、改良のため予告なく変更されることがあります。

2011.07