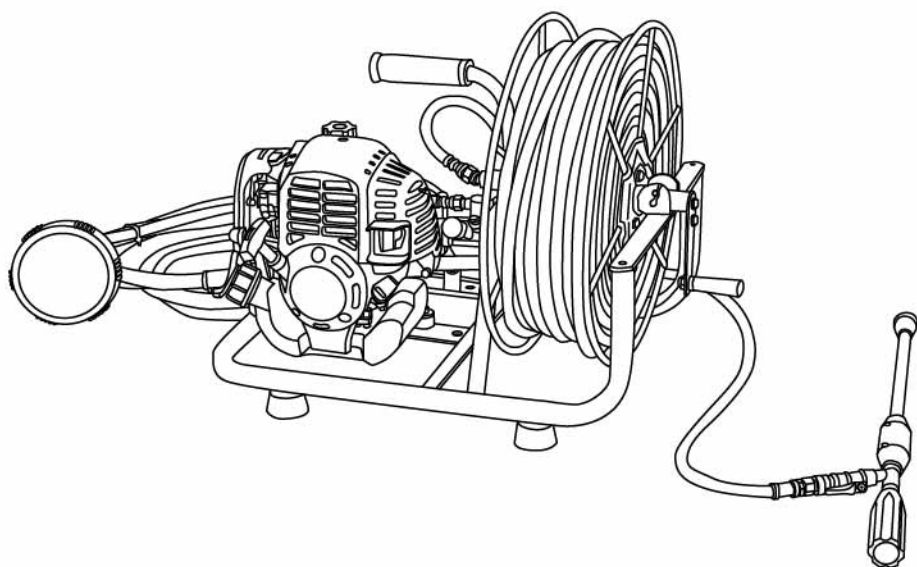


NAKATOMI

エンジン式噴霧器

YJ-268



このたびは弊社「エンジン式噴霧器」をお買い上げいただきまして誠にありがとうございます。  
ご使用前に必ず取扱説明書をお読みください。なお、この取扱説明書は大切に保管してください。  
この製品は、海外ではご使用になれません。  
USE ONLY IN JAPAN.

## ■安全上の注意事項■

- ご使用になる前に取扱説明書をよくお読みになり正しくお使いください。
- ここに示した注意事項は、守らないと、人身事故や物的損害に結びつく重大な内容を記載しています。
- 読み終わった後は、お使いになる方がいつでも見ることのできる場所に保管してください。
- 本機を譲渡される際は、必ず取扱説明書を付けてお渡しください。

### 【表示と意味】

#### ⚠ 警告

使用を間違った場合に、使用者が、死亡または重傷を負う危険、物的損害、火災の可能性が想定される内容を表記しています。

#### ⚠ 注意

使用を間違った場合に、物的損害や、傷害を負う可能性、物的損害の発生がある内容を表記しています。

- ※⚠注意の欄に記載した事項でも、状況によっては重大な事故に結びつく可能性があります。安全にご使用していただくために、いずれの注意も必ずお守りください。
- ※取扱上の危険についてすべての状況を予測することはできません。ここに記載した注意事項以外にも充分な配慮をしてご使用ください。

## ■4サイクルエンジン製品についての注意事項■

### ⚠ 警告

- エンジンは作業機に搭載した状態で使用するようになっていますので、絶対にエンジン単体で始動させないでください。
- 運転操作のわからない人、指導を受けていない人には絶対操作させないでください。お子様には操作させないでください。
- 本機に付いているカバーやラベル、その他の部品を外して使用しないでください。また、改造は絶対にお止めください。
- ガソリンは非常に引火性が高く、酸化したガソリンは爆発事故を起こす恐れがあります。燃料補給の際は必ずエンジンを止め、エンジンが冷えた後、周りに火気が無いことを確認してから補給してください。
- 燃料補給の際や燃料タンクの側では絶対にタバコを吸ったり、火気や火花を近づけないでください。
- 本機の周りに、石油、シンナー、火薬等の燃え易い物は近づけないでください。爆発事故や火災の原因となります。
- エンジンを始動させる前に必ず各部の点検を行ってください。
- 疲れている時や体調の悪い時、酔っぱらっている時、又は薬物を服用している時は絶対に使用しないでください。
- エンジン音の異常や作業中に異常を感じた際は、使用をすぐに止め点検、または修理を依頼してください。
- 燃料はこぼさないように注意してください。もしもこぼしてしまった場合には、こぼしたガソリンを良く拭き取り、完全に乾燥させてからご使用ください。
- ガソリンは注入口の口元まで入れず、所定の給油限界位置を超えないように補給してください。入れすぎるとガソリンが給油キャップからにじみ出ることがあり大変危険です。
- 燃料は必ず無鉛レギュラーガソリンを補給してください。軽油・灯油・高濃度アルコール含有燃料・粗悪ガソリン等を補給したり、不適切な燃料添加剤を使用しますと、エンジンを損傷する原因となります。
- 屋内や倉庫等の換気の悪い場所では使用しないでください。また、風通しの悪い場所や排気のこもる場所でも使用しないでください。一酸化炭素が溜まり、ガス中毒の原因となります。
- エンジンは水平で安定した場所に設置してください。近くに物のある所に設置する場合には、火災防止のため使用しないでください。
- 運転中はもちろん、使用しないときでもエンジンの上に物を置かないでください。破損や故障、思わぬ事故の原因となります。
- 機械の点検や修理を行うときは、必ずエンジンを停止し、エンジンが冷えてから行ってください。また、点火プラグからプラグキャップを外してください。
- 使用後すぐにエンジンやマフラーに触れないでください。ヤケドの原因となります。
- 運転中、高電圧コードやプラグキャップに触れないでください。感電の恐れがあります。
- 定期的エアフィルター清掃を行ってください。

### ⚠ 注意

- 燃料システムの部品に異常が無いかを定期的に点検してください。
- 使用時、ガソリンは常に新しい物を使用してください。古いガソリンを使用していると、運転が不調になる原因となります。
- リコイルスターターや冷却フィンの周りについてゴミは取り除くようにしてください。

## ■エンジン式噴霧器についての注意事項■

※エンジン式噴霧器全般についての注意事項ですので、製品によっては該当しない部品名等が記載されている場合があります。

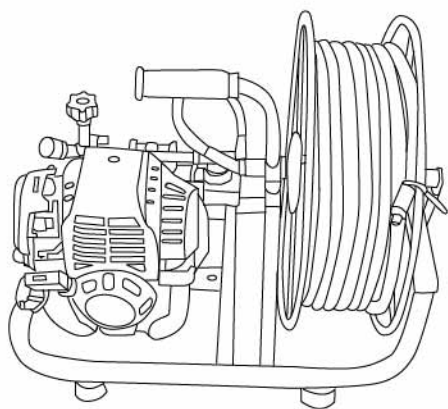
### ⚠ 警告

- 燃料・薬液を充填した後に自動車等で運搬する場合は、燃料・薬液が漏れる恐れがありますので、必ず噴霧器が倒れたり傾いたりしないよう固定してください。
- 使用前に各ホース類の接続部が締め付けられていることを確認してください。
- 薬液の吸入や身体への付着による事故を防ぐため、帽子・保護メガネ・保護マスク・ゴム手袋・長袖の服・長ズボン・ゴム長靴を着用して皮膚が露出せず危険のない服装で作業を行ってください。
- ビニールハウス内で使用する場合は、排気ガスや薬液が人体に悪影響を及ぼす恐れがありますので、よく換気をしてください。
- ノズルは絶対に人や動物に向けしないでください。思わぬ事故やケガの原因となります。

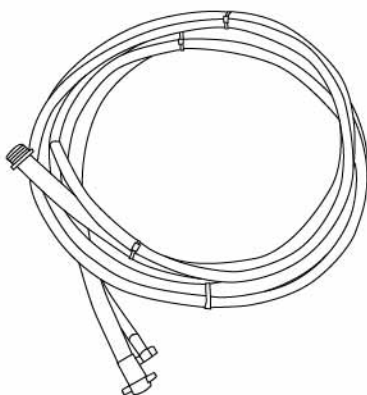
### ⚠ 注意

- 改造は絶対にしてしないでください。
- 酒気帯び、過労、病気、薬物（農薬を含む）の影響その他の理由により、正常な作業ができない者、妊娠・生理中の者、ケガをしている者、満十五歳未満の者は噴霧器の操作を行わないでください。
- 作業前に燃料漏れ・薬液漏れが無いこと、ホース類が確実に接続されていること、ホース類に亀裂・磨耗・破損等が無いことを確認してください。
- 農薬・薬液は、防除・除草の農園芸用品の散布、散水用途以外には使用しないでください。
- 農薬類は必ず専用の保管箱に鍵をかけて保管し、絶対に食品や食器類と一緒に保管しないでください。
- 誤飲・誤使用の危険がありますので、農薬類は絶対に別の容器に移し替えないでください。
- 調合が適切でない薬液は、作物や人体に有害となる恐れがあります。薬液の調合の際には、農薬の使用上の注意をよく読んで、正しく希釈してから使用してください。
- 農薬の空容器は、必ず散布液配合時に良く洗い、薬品メーカーの指示に従ってその都度正しく処分してください。また、空容器を洗った水は、薬害のない方法で処分してください。
- ホース類に無理な曲げ・よじれ・折れ・引っ張りがないよう注意して散布作業を行ってください。
- 薬液が水道・水源地・河川・池・沼・下水道等に流入して汚染しないように注意して作業を行ってください。
- 薬液が人体や散布対象物以外にかからないよう、風向きや周囲の状況には充分注意して作業を行ってください。
- 作業中・作業後に頭痛やめまいを生じたり、気分が悪くなったりした場合はすぐに使用を止め、直ちに医師の診察を受けてください。
- ノズルの清掃・交換を行う際は、薬液が身体にかかる恐れがありますので、必ずコックを閉じ、身体の反対側にノズルを向けて取り外してください。
- 前回使用した薬液がタンク・ホース・ノズル等の内部に残っていると薬害を起こす危険性があります。特に除草剤散布に使用した後、一般防除作業に使用する場合には、残っている薬液を充分に洗い落とししてください。
- 余った薬液や機械の洗浄水は、水道・水源地・河川・池・沼・下水道等に流入して汚染しないように薬害の無い方法で処分してください。
- エンジンを停止してもポンプや吐出ホース内に圧力が残っている場合があります。接続部を外す前に周囲の状況を確認し、コック・ノズルを開いてポンプや吐出ホース内の圧力を抜いてください。
- ポンプは一分以上、空運転させないでください。故障の原因となります。
- 洗浄後、高圧ホース内に水が残らないようリールに巻いて保管してください。ホース内に水が残っていると、ホースの寿命を短くする原因となります。
- 洗浄後、ホース類やポンプに水が残らないようにしてください。水が残っていますと冬季に凍結し、故障や破損の原因となります。
- 作業後は手足はもちろん、全身を石鹸でよく洗うとともに、目を洗いし、うがいをしてください。
- 屋内の直射日光が当たらず風通しの良い、子供の手の届かない場所に保管してください。

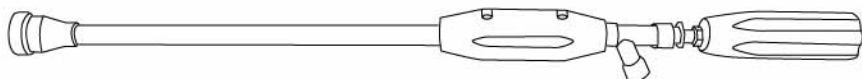
■セット内容■ ※大きさは実寸比と異なります。



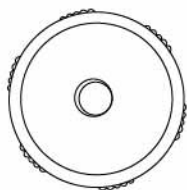
本体 ×1



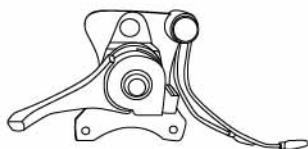
給水ホース・余水ホース ×1



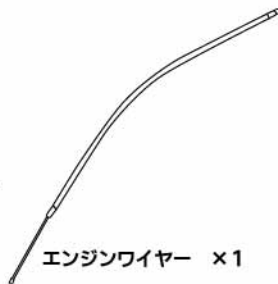
ノズル ×1



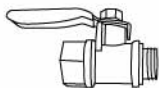
給水フィルター ×1



エンジンスロットル ×1



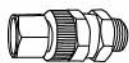
エンジンワイヤー ×1



給水コック ×1



PF1/4変換コネクタ ×1



給水アダプター ×1



ハンドル ×1



ネジ ×2



ナット ×2



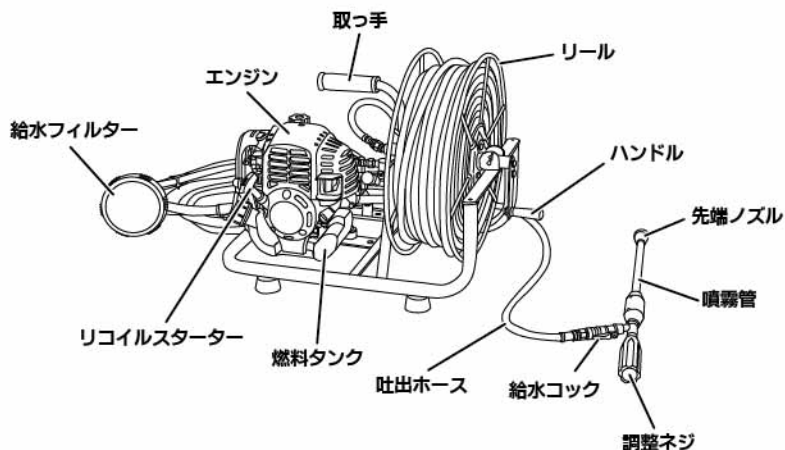
プラグレンチドライバー ×1

## ■仕様■

ポンプ	噴霧量	1.0L/min ~ 7.0L/min
	最大圧力	締切時：3.5MPa
	ホース長さ	30m
エンジン	型式	4サイクル無鉛ガソリンエンジン
	排気量	27mL
	燃料タンク容量	550mL
	オイル量	80mL
	定格出力	0.78kW/7000min <sup>-1</sup>
	点火プラグ	NGK CMR5H
	始動方法	リコイルスターター方式
本体寸法	W630mm×D390mm×H430mm	
本体質量	約22kg	

製品の外観・仕様は、改良等のため予告無く変更する場合があります。  
この製品は、海外ではご使用になれません。  
USE ONLY IN JAPAN.

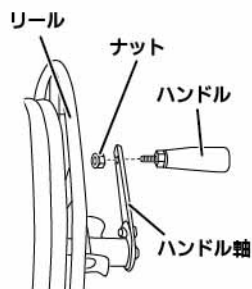
## ■各部名称■



## ■組立■

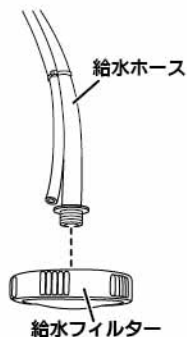
### 【ハンドル】

- ①ハンドルに付けられているナットを外します。
- ②リール外側にあるハンドル軸の穴にハンドルのネジ部を通し、ナットを取り付けます。
- ③スパナ等（市販品）でナットをおさえ、もう一本のスパナ等でハンドルの六角部分を時計方向に回してしっかりと締め付けます。



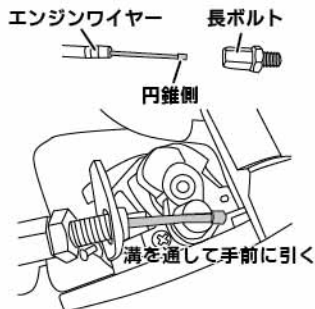
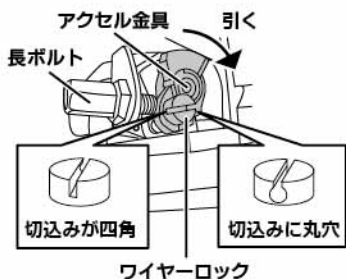
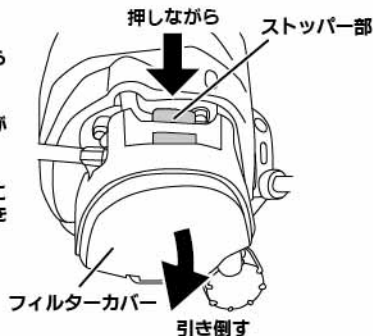
### 【給水ホース・余水ホース】

- ・給水ホースに給水フィルターを取り付けます。時計方向に回してしっかりと取り付けてください。

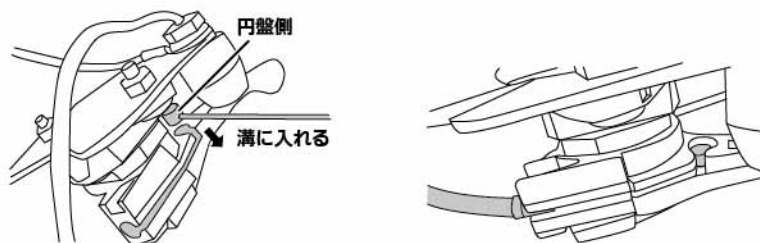


### 【エンジンスロットルの取り付け】

- ①フィルターカバーの上にあるストッパー部を下に押しながらフィルターカバーを手前に引き倒します。
- ②アクセル金具を時計方向へ回し、ワイヤーロックの切込みが四角側を長ボルト側に向けます。
- ③長ボルトにエンジンワイヤーを通し、ワイヤーロックの溝にエンジンワイヤーを通して、丸穴側にエンジンワイヤーの円錐側を嵌め込みます。



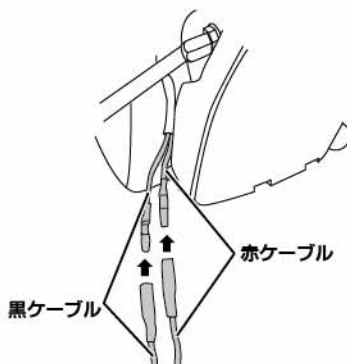
④エンジンスロットルの溝の奥にエンジンワイヤーの円盤側を嵌め込み、エンジンワイヤーを溝に入れます。



⑤エンジンスロットルを本体の留め具に固定します。付属のネジとナットでしっかりと固定してください。



⑥エンジンスロットルから出ている赤ケーブル・黒ケーブルを、エンジンから出ている赤ケーブル・黒ケーブルに差し込みます。  
※必ず同色のケーブルに差し込んでください。



## ■使用準備■

### ⚠ 警告

- 燃料補給の際や燃料タンクの側では絶対にタバコを吸ったり、火気や火花を近づけないでください。
- 本機の周りに、石油、シンナー、火薬等の燃え易い物は近づけないでください。爆発事故や火災の原因となります。
- 燃料はこぼさないように注意してください。もしこぼしてしまった場合には、こぼしたガソリンを良く拭き取り、完全に乾燥させてからご使用ください。
- ガソリンは注入口の口元まで入れず、所定の給油限界位置を超えないように補給してください。入れすぎるとガソリンが給油キャップからにじみ出ることがあり大変危険です。
- 燃料は必ず無鉛レギュラーガソリンを補給してください。軽油・灯油・高濃度アルコール含有燃料・粗悪ガソリン等を補給したり、不適切な燃料添加剤を使用しますと、エンジンを損傷する原因となります。
- 薬液の吸入や身体への付着による事故を防ぐため、帽子・保護メガネ・保護マスク・ゴム手袋・長袖の服・長ズボン・ゴム長靴を着用して皮膚が露出せず危険のない服装で作業を行ってください。

## ⚠ 注意

- 農薬・薬液は、防除・除草の園芸用薬品の散布、散水用途以外には使用しないでください。
- 農薬類は必ず専用の保管箱に鍵をかけて保管し、絶対に食品や食器類と一緒に保管しないでください。
- 誤飲・誤使用の危険がありますので、農薬類は絶対に別の容器に移し替えないでください。
- 調合が適切でない薬液は、作物や人体に有害となる恐れがあります。薬液の調合の際には、農薬の使用上の注意をよく読んで、正しく希釈してから使用してください。
- 農薬の空容器は、必ず散布液配合時に良く洗い、薬品メーカーの指示に従ってその都度正しく処分してください。また、空容器を洗った水は、薬害のない方法で処分してください。
- 薬液が水道・水源地・河川・池・沼・下水道等に流入して汚染しないように注意して作業を行ってください。

## 【薬液】

### 本製品は園芸用です。

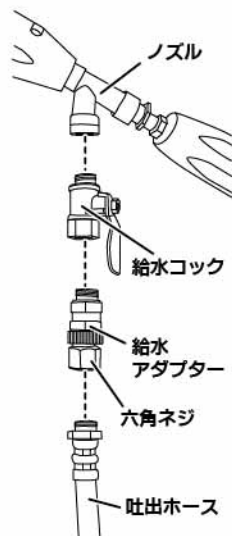
下記の薬剤（一例）・園芸用以外の薬剤は使用できません。故障の原因となります。

### 殺ダニ用薬剤・畜産用薬剤・防疫殺菌用薬剤 ハエ・蚊・蜂等の殺虫用薬剤

- ・薬液・薬剤は有害ですから、必ず薬剤・薬液の取扱説明書を読み、薬剤・薬液メーカーの指導に従い、充分注意して取り扱ってください。また、身体に付着したときは良く洗い流してください。
- ・農薬は、農薬の取扱説明書に従い、正しい濃度に希釈してご使用ください。
- ・少しでも体調が悪くなったときは、すぐに医師の診断を受けてください。

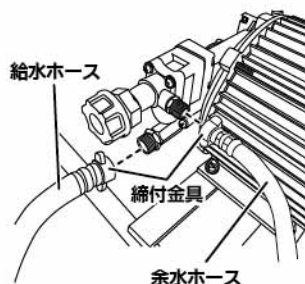
## 【ノズル・吐出ホース】

- ① ノズルに給水コックを取り付けます。時計方向へ回してしっかりと取り付けてください。
- ② 給水コックに給水アダプターを取り付けます。時計方向へ回してしっかりと取り付けてください。
- ③ 給水アダプターに吐出ホースを取り付けます。給水アダプターの六角ネジを時計方向へ回してしっかりと取り付けてください。



## 【給水ホース・余水ホース】

- ①ポンプに給水ホースを取り付けます。締付金具を時計方向へ回してしっかりと取り付けてください。
- ②ポンプに余水ホースを取り付けます。締付金具を時計方向へ回してしっかりと取り付けてください。



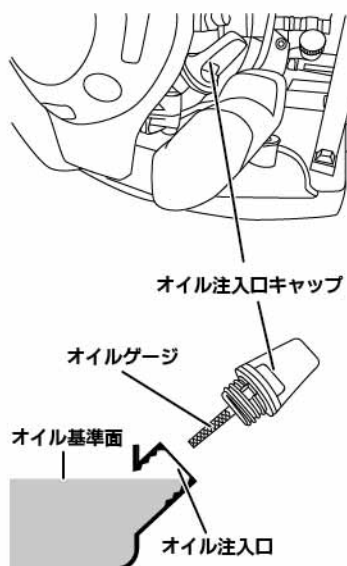
## 【エンジンオイル量の確認】

- ・本機には出荷時にエンジンにオイルを注油済です。
- ・エンジンを始動する前には必ずオイル注入口キャップを外し、エンジンオイル量が適正であることを確認してください。
- ・エンジンオイル量が少ない場合にはエンジンオイルを注油してください。

## 【エンジンオイルの種類】

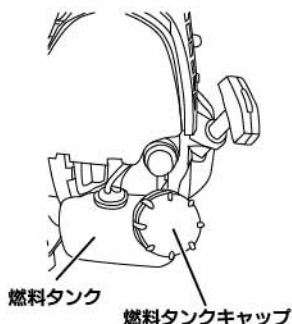
- ・エンジンオイルは市販の4サイクル用エンジンオイル（API規格SFクラス以上/SAE粘度分類10W-30）をご使用ください。
- ※エンジンオイルの正規量は80mLです。

エンジンオイルの種類	正規量
API規格SFクラス以上 SAE粘度分類10W-30	80mL



## 【燃料の給油】

- ・燃料は無鉛レギュラーガソリンを給油してください。
- ※燃料タンクの容量は550mLです。
- ・給油の際にはこぼさないように充分注意し、こぼしてしまった場合には、こぼしたガソリンを良く拭き取り、完全に乾燥させてからご使用ください。
- ・ガソリンは燃料タンクの口元いっぱいまで入れないでください。エンジンの振動・燃料の膨張等による燃料漏れの原因となり、大変危険です。



## 【燃料タンク・燃料ホースからの燃料漏れが無いことの確認】

- 燃料が漏れたままで使用しますと、引火・火災・爆発等の事故に繋がります。燃料漏れのある場合は使用しないでください。また、燃料給油時に燃料をこぼされた場合には、こぼしたガソリンを良く拭き取り、完全に乾燥させてからご使用ください。
- 水平で安定した場所でご使用ください。傾斜地で使用しますと、出力不足・燃料漏れ・オイル漏れ・エンジントラブル・故障等の原因となります。また、エンジンの振動により本体が移動する可能性があり大変危険です。

## ■使用方法■

### ⚠ 警告

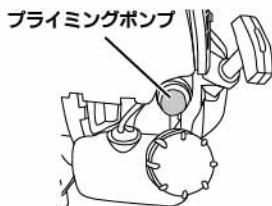
- 本機の周りに、石油、シンナー、火薬等の燃え易い物は近づけないでください。爆発事故や火災の原因となります。
- エンジンを始動させる前に必ず各部の点検を行ってください。
- 疲れている時や体調の悪い時、酔っばらっている時、又は薬物を服用している時は絶対に使用しないでください。
- エンジンを始動させる前に必ず各部の点検を行ってください。
- エンジン音の異常や作業中に異常を感じた際は、使用をすぐに止め点検、または修理を依頼してください。
- 屋内や倉庫等の換気の悪い場所では使用しないでください。また、風通しの悪い場所や排気のこもる場所でも使用しないでください。一酸化炭素が溜まり、ガス中毒の原因となります。
- エンジンは水平で安定した場所に設置してください。近くに物のある所に設置する場合には、火災防止のため使用しないでください。
- 運転中はもちろん、使用しないときでもエンジンの上に物を置かないでください。破損や故障、思わぬ事故の原因となります。
- 機械の点検や修理を行うときは、必ずエンジンを停止し、エンジンが冷えてから行ってください。また、点火プラグからプラグキャップを外してください。
- 使用後すぐにエンジンやマフラーに触れないでください。ヤケドの原因となります。
- 薬液の吸入や身体への付着による事故を防ぐため、帽子・保護メガネ・保護マスク・ゴム手袋・長袖の服・長ズボン・ゴム長靴を着用して皮膚が露出せず危険のない服装で作業を行ってください。
- ノズルは絶対に人や動物に向けしないでください。思わぬ事故やケガの原因となります。

### ⚠ 注意

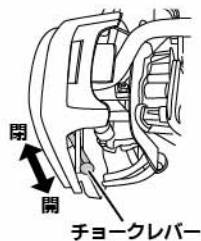
- ホース類に無理な曲げ・よじれ・折れ・引っ張りがないよう注意して散布作業を行ってください。
- 薬液が水道・水源地・河川・池・沼・下水道等に流入して汚染しないように注意して作業を行ってください。
- 薬液が人体や散布対象物以外にかからないよう、風向きや周囲の状況には充分注意して作業を行ってください。
- 作業中・作業後に頭痛やめまいを生じたり、気分が悪くなったりした場合はすぐに使用を止め、直ちに医師の診察を受けてください。
- ノズルの清掃・交換を行う際は、薬液が身体にかかる恐れがありますので、必ずコックを閉じ、身体の反対側にノズルを向けて取り外してください。
- 前回使用した薬液がタンク・ホース・ノズル等の内部に残っていると薬害を起こす危険性があります。特に除草剤散布に使用した後、一般防除作業に使用する場合には、残っている薬液を十分に洗い落としてください。
- 余った薬液や機械の洗浄水は、水道・水源地・河川・池・沼・下水道等に流入して汚染しないように薬害の無い方法で処分してください。

## 【始動方法】

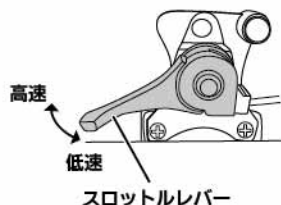
- ①ガソリンが上がってくるまでプライミングポンプを押します。  
※10回程度押すとガソリンが上がってきます。



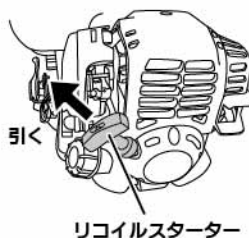
- ②チョークレバーを閉じます。  
※エンジンが暖まっている場合には閉じないでください。



- ③スロットルレバーを高速にします。



- ④リコイルスターターを引き、エンジンを始動します。  
エンジンが始動したらチョークレバーを開き、2～3分ほどスロットルレバーを切り替えながら暖機運転をしてください。



### 【噴霧量の調節】

- 噴霧量調節ノブを回すことで噴霧量を調節できます。  
大(HIGH)側に回すと最大で7.0L/min  
小(LOW)側に回すと最小で1.0L/min



## 【薬液】

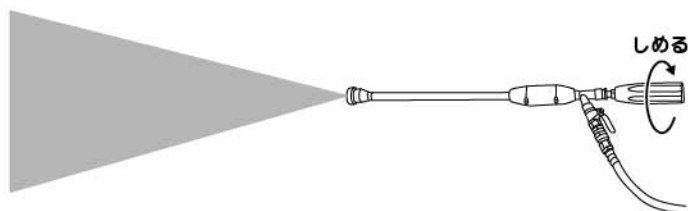
- ・薬液タンク等（市販品）に作成した薬液に、給水ホース・余水ホースを入れます。また、給水ホース・余水ホースは薬液タンクから飛び出さないように固定してください。
- ※薬液タンクは常にきれいな状態を保ってください。異物をポンプ内に吸い込むと、圧力・吐出量の低下や故障等の原因となります。



## 【ノズル】

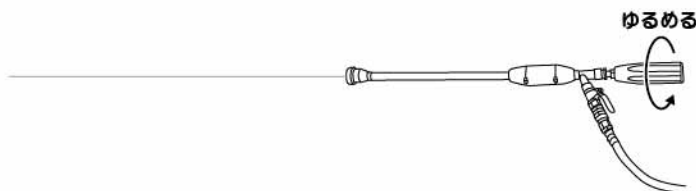
### ①広範囲に散布するとき

- ・ノズルの調整ネジを時計方向に回してしめると噴霧状態になります。



### ②遠くに飛ばすとき

- ・ノズルの調整ネジを反時計方向に回してゆるめると直射状態になります。



## 【PF1/4変換コネクタ】

- ・付属のPF1/4変換コネクタを使用することで、PF1/4規格のホースや噴口を取り付けることができます。

## ■保守と点検■

### ⚠ 警告

- 機械の点検や修理を行うときは、必ずエンジンを停止し、エンジンが冷えてから行ってください。また、点火プラグからプラグキャップを外してください。

### ⚠ 注意

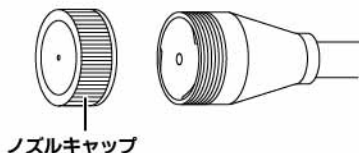
- 薬液が水道・水源地・河川・池・沼・下水道等に流入して汚染しないように注意して作業を行ってください。
- 作業中・作業後に頭痛やめまいを生じたり、気分が悪くなったりした場合はすぐに使用を止め、直ちに医師の診察を受けてください。
- ノズルの清掃・交換を行う際は、薬液が身体にかかる恐れがありますので、必ずコックを閉じ、身体の反対側にノズルを向けて取り外してください。
- 前回使用した薬液がタンク・ホース・ノズル等の内部に残っていると薬害を起こす危険性があります。特に除草剤散布に使用した後、一般防除作業に使用する場合には、残っている薬液を十分に洗い落としてください。
- 余った薬液や機械の洗浄水は、水道・水源地・河川・池・沼・下水道等に流入して汚染しないように薬害の無い方法で処分してください。
- エンジンを停止してもポンプや吐出ホース内に圧力が残っている場合があります。接続部を外す前に周囲の状況を確認し、コック・ノズルを開いてポンプや吐出ホース内の圧力を抜いてください。
- 洗浄後、ホース類やポンプに水が残らないようにしてください。水が残っていると冬季に凍結し、故障や破損の原因となります。

## 【使用後のお手入れ】

- ①使用後は清水を2分～3分噴霧させて、ポンプ・吐出ホース・ノズル内の薬剤を洗い流してください。  
※薬剤がポンプ・吐出ホース・ノズル内に残っていると、機械の不調や故障の原因となります。
- ②タンクのドレン蓋を取り外し、タンクから水を捨ててください。  
※ノズルから水が出なくなりましたら直ちにスイッチを押してエンジンを停止してください。空運転は機械の不調や故障の原因となります。
- ③吐出ホースのツマミ側を反時計方向に回して本体から取り外します。
- ④吐出ホースの六角ネジ側を反時計方向に回してノズルから吐出ホースを取り外します。
- ⑤本体や吐出ホース、ノズルに着いた汚れを拭き取ってください。
- ⑥本体の保管は本体・吐出ホース・ノズルをよく乾燥させた後、直射日光や雨等の当たらない風通しのよい場所に保管してください。  
※洗浄後、ホース類やポンプに水が残らないようにしてください。水が残っていると冬季に凍結し、故障や破損の原因となります。

## 【噴口の清掃】

- ①噴口のノズルキャップを反時計回りに回して外します。



- ②ノズルキャップの内側にゴミ等があったら取り除いてください。



## 【給水ホース・余水ホースの清掃】

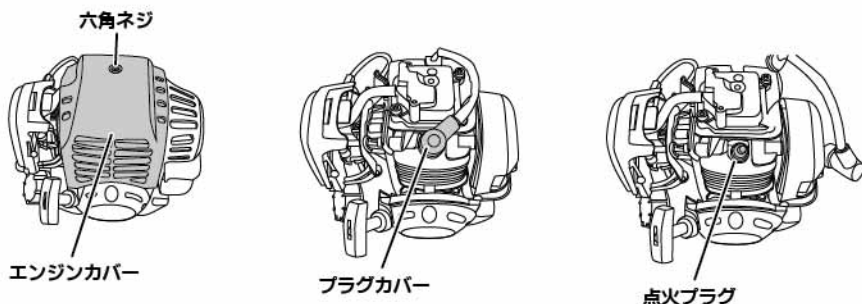
- ①本体から取り外し、給水ホースから給水フィルターを取り外します。
- ②締付金具側から清水を入れて洗い流してください。

## 【給水フィルターの清掃】

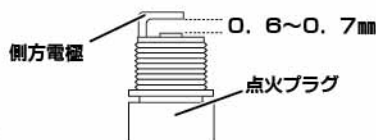
- ・清水でよく洗い流してください。

## 【点火プラグの点検・交換】

- ①エンジンカバーを留めている六角ネジを外し、エンジンカバーを外します。
- ②プラグカバーを外し、付属のプラグレンチで点火プラグを外します。



点検時期	6ヶ月毎または100時間毎
交換時期	1年毎または300時間毎
標準プラグ	NGK CMR5H



※電極の隙間が大きい場合には、側方電極を曲げて、隙間の調整を行ってください。

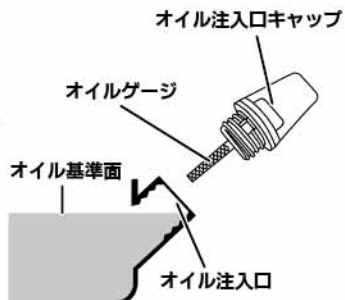
## 【エンジンオイルの点検・交換】

- ①エンジンが完全に停止し、冷えていることを確認してからプラグキャップを抜きます。
- ②オイル交換の際は、エンジンの裏側にあるオイルドレンネジをゆるめてオイルを抜きます。
  - ※オイルを抜くときは、本体の下にオイル受け皿等を置き、周囲にオイルをこぼさないように抜いてください。
  - ※初回は25時間程度でオイル交換してください。その後は50時間を目安に交換してください。
  - ※エンジンオイルは使用しなくても自然に劣化しますので、定期的に交換してください。
  - ※廃油は法令に従って適切に処理してください。不法投棄は絶対にしないでください。



- ③オイルを注入する時は、オイル注入口キャップを外し、注入口から正規オイル量のオイルを入れてください。

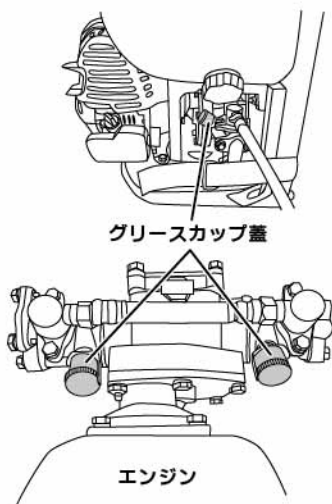
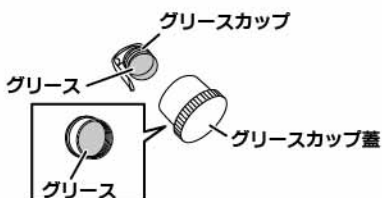
- ・エンジンオイルは市販の4サイクル用エンジンオイル（API規格SFクラス以上/SAE粘度分類10W-30）をご使用ください。
- ※エンジンオイルの正規量は80mLです。



エンジンオイルの種類	正規量
API規格SFクラス以上 SAE粘度分類10W-30	80mL

### 【グリースの点検・交換】

- ・グリースカップ蓋を反時計方向に回して取り外します。（2箇所）
- ※グリースが少ない場合は補充してください。
- ※グリースカップを満たす量が適量です。
- ※グリース補充の目安は年1回です。
- ・グリースは自動車用グリース（ホイールベアリング用グリース）NO. 3をご使用ください。



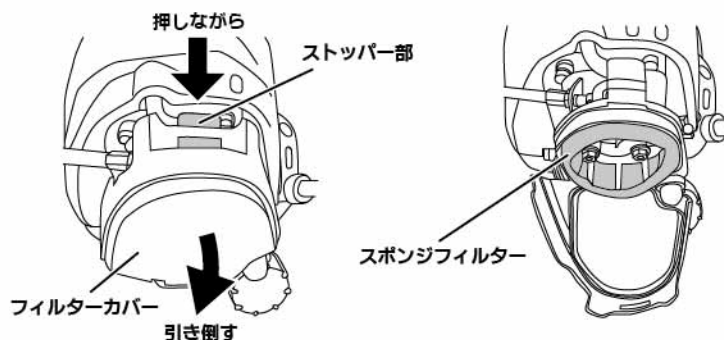
### 【グリースの種類】

- ・グリースは自動車用グリース（ホイールベアリング用グリース）NO. 3をご使用ください。
- ※グリースカップを満たす量が適量です。

グリースの種類
自動車用グリース（ホイールベアリング用グリース）NO. 3

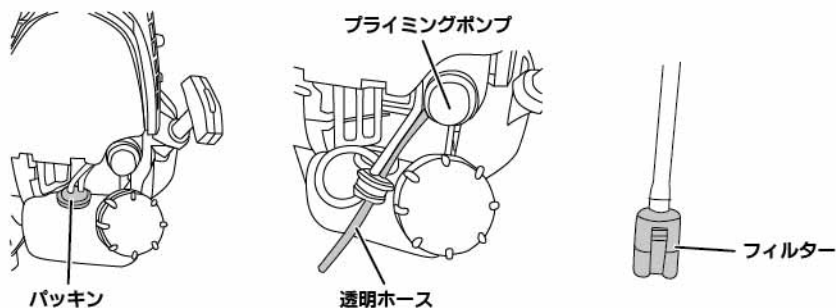
## 【エアフィルターの清掃】

- ①フィルターカバーの上にあるストッパー部を下に押しながらフィルターカバーを手前に引き倒します。
- ②スポンジフィルターに着的しているゴミやホコリを取り除きます。  
※汚れがひどい場合には、スポンジフィルターを灯油等で洗浄し、エンジンオイルに浸してよく絞ってから取り付けてください。



## 【長期間使用しない場合】

- ・長期間使用しない場合は燃料タンクからガソリンを抜いてください。
- ①パッキンを取り外し、透明ホースを取り出します。
  - ②プライミングポンプを押してガソリンを取り出します。  
※廃油は法令に従って適切に処理してください。不法投棄は絶対にしないでください。
  - ③ガソリンが出なくなったら黒ホースを取り出し、フィルターに着的しているゴミを取り除きます。



## ■トラブルの原因と対策■

トラブルの種類	原因	対策
エンジンが始動しない、 またはすぐ停止する	燃料が古い、または不足している	新しい無鉛ガソリンを入れる
	燃料の吸い込みすぎで点火プラグが濡れている	点火プラグを外し、リコイルスターターを5・6回引き、点火プラグを装着して、再度エンジンを始動させる
	点火プラグが汚れている	点火プラグを清掃、または交換する
	点火ミスをする	点火プラグを交換する
	燃料ホースが折れている、または外れている	燃料が流れやすいように燃料ホースを調節する
	エアフィルターが汚れている	エアフィルターの清掃をする
	マフラーにカーボンが詰まっている	マフラーの清掃、カーボン除去をする
	本体の故障	お買い求め販売店に相談する
噴霧しない	ノズル・ストレーナーの詰まり	清掃する
	農薬の不足	農薬を補給する
	ホースの詰まり	清掃する
	ホースの折れ・外れ	ホースの調節・取り付けする
	ホースの破損	お買い求め販売店に相談する
	本体の故障	お買い求め販売店に相談する
噴霧圧力低下	ノズル・ストレーナーの詰まり	清掃する
	ホースの詰まり	清掃する
	ホースの折れ・外れ	整備・取り付けする
	ホースの破損	お買い求め販売店に相談する

上記のことを点検しても変わらない場合には、お買い上げ販売店、または弊社お客様相談窓口までお問い合わせください。