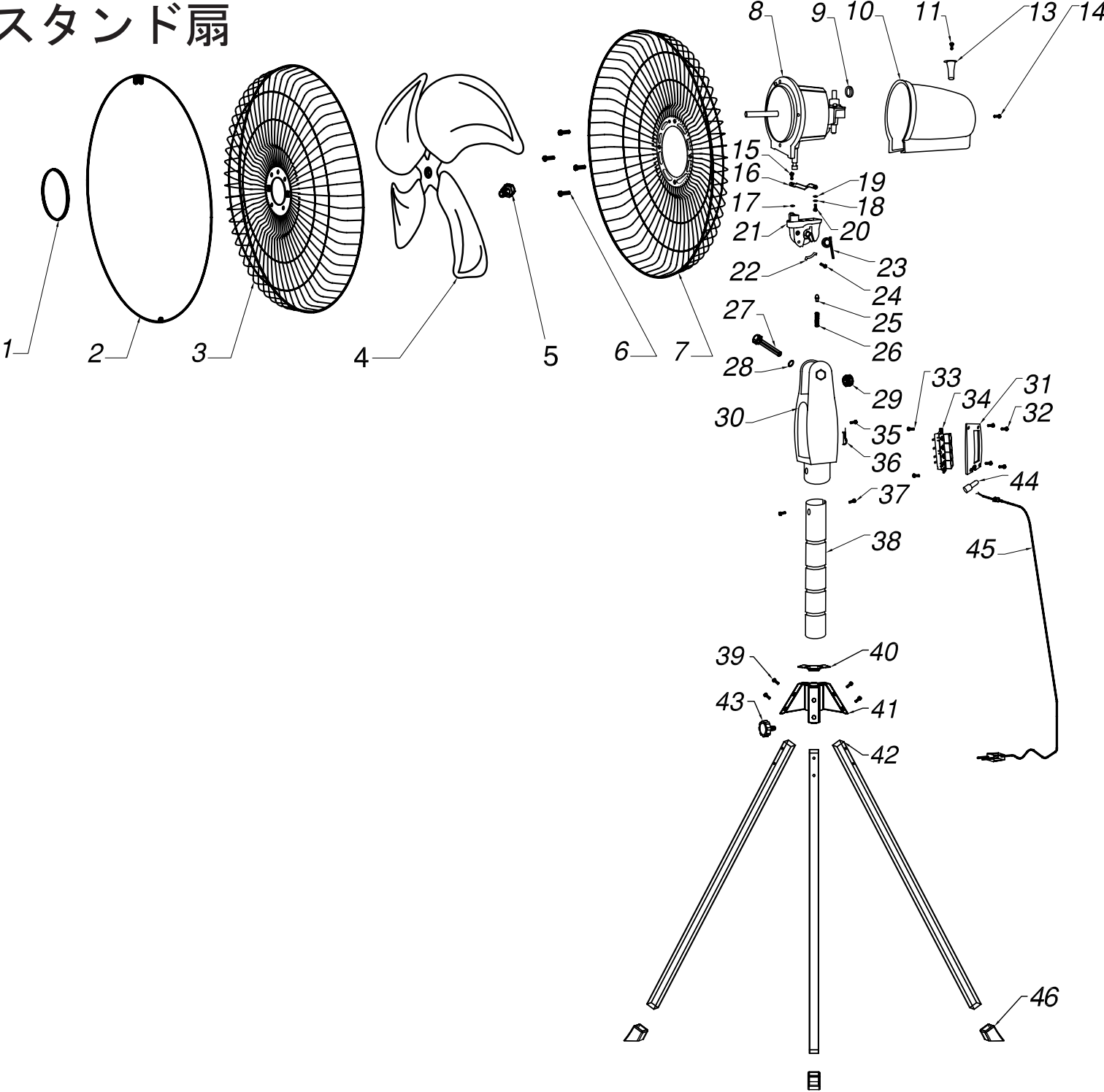


# 全閉式アルミハイスタンド扇



分解図No.	部品名	分解図No.	部品名
1	ガードキャップ	24	ネックピース部ネジ
2	ガードリング ※留めネジ付き	25	首折れ固定ピン
2の一部	ガードリング留めネジ	26	首折れ固定ピン部スプリング
3	前ガード	27	ネックピース固定ボルト
4,5	羽根 ※固定ネジ付き	28	ネックピース固定スプリングワッシャー
5	羽根固定ネジ	29	ネックピース固定ナット
6	後ガード固定ネジ	30	スイッチボックス
7	後ガード	31	スイッチカバー
8~35,44,45	ヘッドASSY	32	スイッチカバー固定ネジ
8,9	モーターASSY	33	スイッチ固定ネジ
8の一部	首振りギヤボックス	34	スイッチ
8の一部	コンデンサー	35	コード留め固定ネジ
9	電源コードブッシュ	36	コード留め
10	モーターカバー	37	ヘッドASSY留めネジ
11	首振りツマミ取り付けネジ	38	スライドパイプ
13	首振りツマミ	39	三脚留めネジ
14	モーターカバー取り付けネジ	40	三脚留め具キャップ
15	首振りステータ本体側ネジ	41	三脚留め具
16	首振りステータ	42,46	三脚 ※脚ゴム付き
17	首振りステータ本体側ワッシャー	43	高さ調整ノブ
18	首振りステータギヤボックス側ワッシャー	44	配線接続端子
19	首振りステータギヤボックス側ワッシャー	45	電源コード
20	首振りステータギヤボックス側ネジ	46	脚ゴム
21	ネックピース		取扱説明書
22	首折れ固定金具		梱包箱
23	ネックピーススプリング		