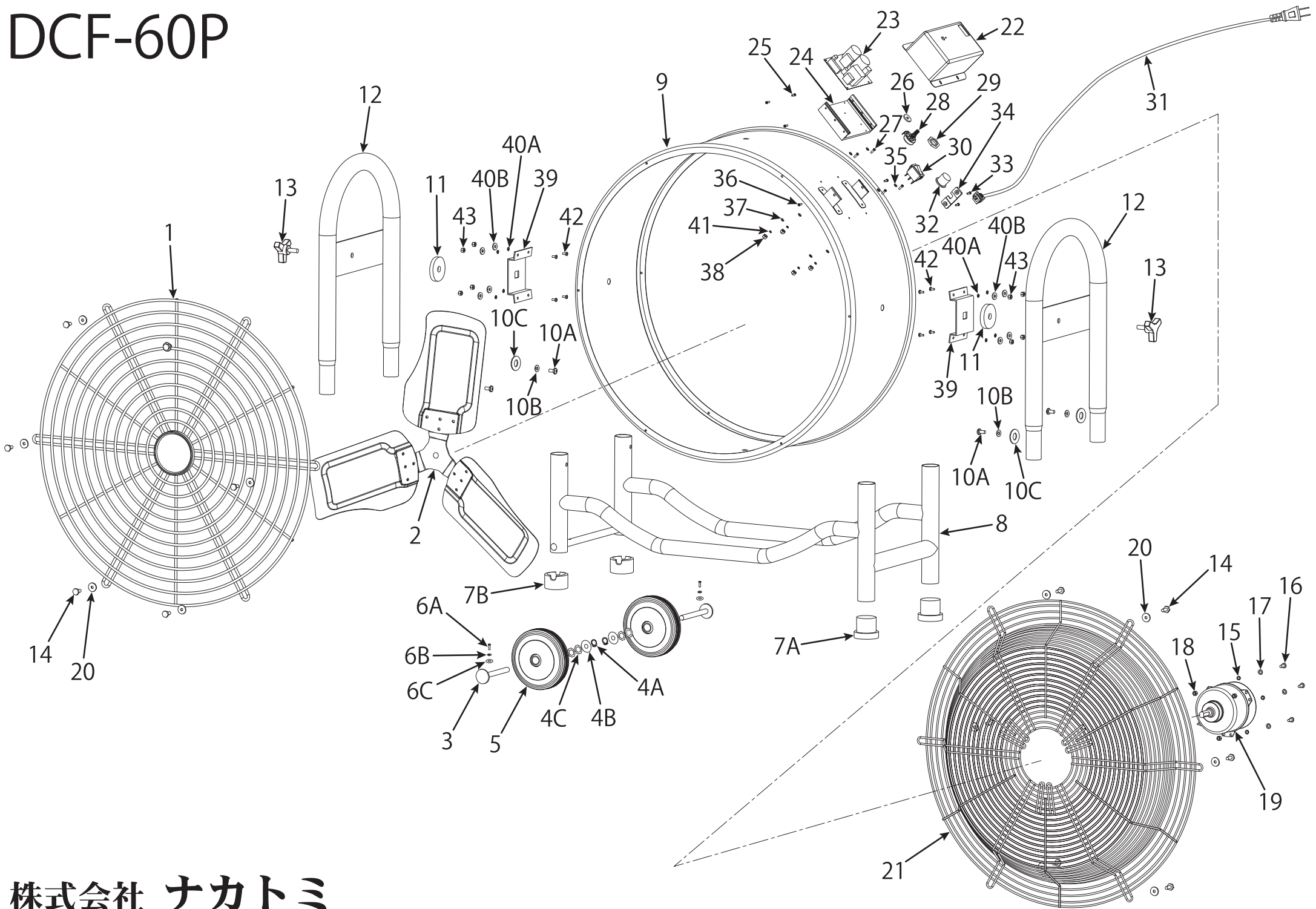


DCF-60P



分解図No.	部品名	分解図No.	部品名
1	前ガード	23	コントロール基板
2	羽根 ※留めネジ付き	23用	コントロール基板固定用ワッシャー付きネジ
2用	羽根留めネジ	23用	コントロール基板固定用スペーサー
3	タイヤ軸	23用	コントロール基板用絶縁シート
4A	タイヤ軸用スナップリング	24	コントロール基板ベース
4B	タイヤ軸用ワッシャー	24に付く	アース用ネジ
4C	タイヤ軸用ウェーブワッシャー	24に付く	アース用ワッシャー
5	タイヤ	25	コントロール基板固定用樹脂ネジ
6A	タイヤ取付ネジ	26	風量調整器用ワッシャー
6B	タイヤ取付ネジ用スプリングワッシャー	27	スイッチボックス固定ネジ
6C	タイヤ取付ネジ用ワッシャー	28	風量調整器
7A	ゴム脚A	29	風量調整器用ナット
7B	ゴム脚B	30	電源スイッチ
8	フレームA	31	アースクリップ付き電源コード
9	ドラム	32	風量調整ダイヤル
10A	フレーム固定ネジ	33	電源コードホルダー固定ネジ
10B	フレーム固定ネジ用スプリングワッシャー	34	電源コードホルダー
10C	フレーム固定ネジ用ワッシャー	35	スイッチボックス固定ネジ用ワッシャー
11	緩衝ゴムパッド	36	コントロール基板ベース固定ネジ
12	フレームB	37	スイッチボックス固定ネジ用ワッシャー
13	角度固定ノブ	38	スイッチボックス固定ナット
14	ガード留めネジ	39	角度固定ノブ受けプレート
15	モーター固定ネジ用スプリングワッシャー	40A	ノブ受けプレート固定ボルト用スプリングワッシャー
16	モーター固定ネジ	40B	ノブ受けプレート固定ボルト用ワッシャー
17	モーター固定ネジ用ワッシャー	41	スイッチボックス固定ネジ用スプリングワッシャー
18	モーター固定ナット	42	ノブ受けプレート固定ボルト
19	モーターASSY	43	ノブ受けプレート固定ナット
20	ガード留めネジ用ワッシャー		取扱説明書
21	後ガード		梱包箱
22	スイッチボックス		