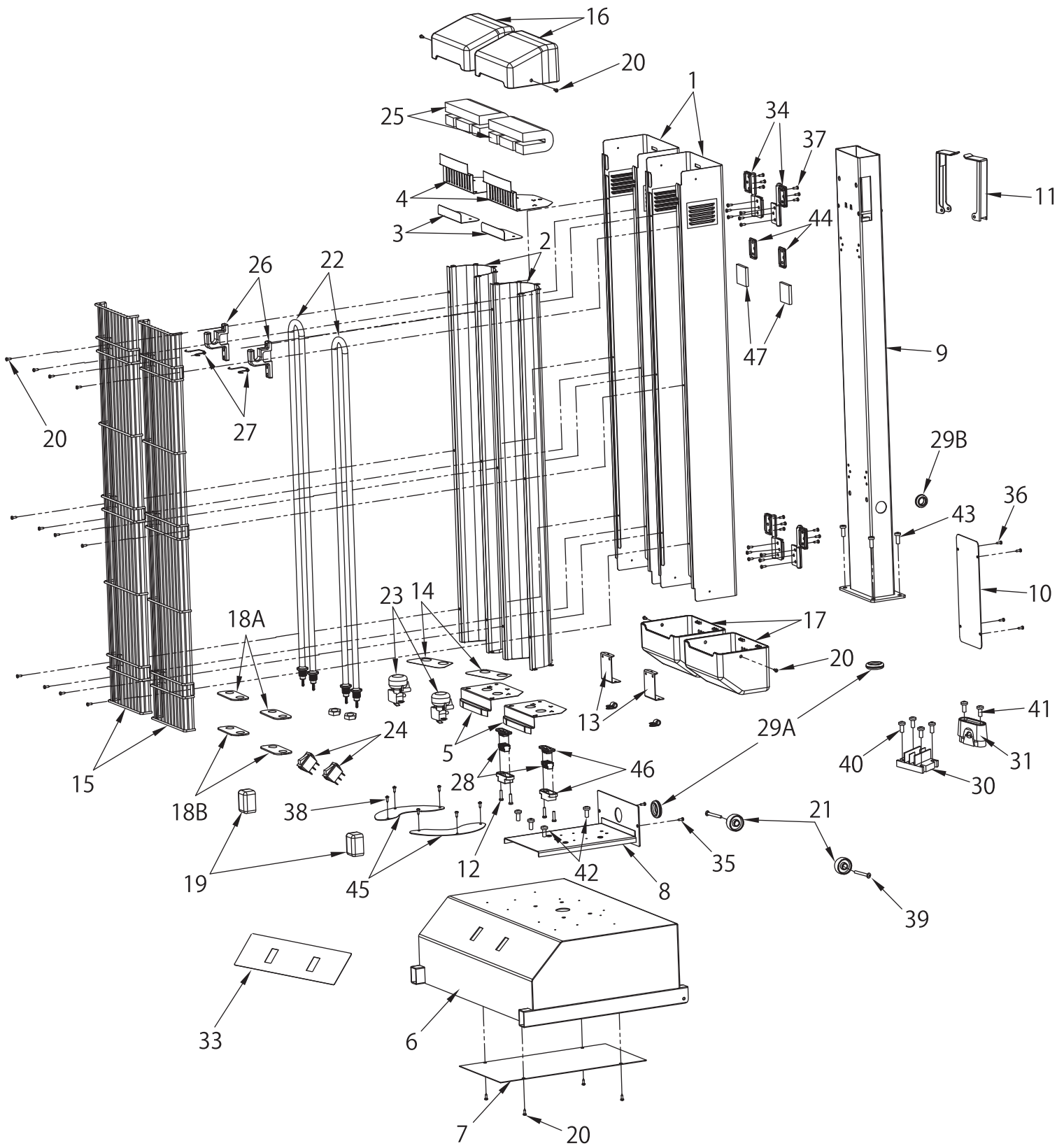


IFH-20TP



部品名	分解図No.	部品名	分解図No.
本体カバー	1	断熱材	25
反射板	2	発熱体用セラミックフック	26
反射板ブラケット	3	発熱体フック	27
反射板カバーA	4	マグネット	28
反射板カバーB	5	グロメットA	29A
ベース	6	グロメットB	29B
底板	7	端子台	30
電源ボックス	8	電源コード固定具	31
支柱	9	ベース用シール	33
支柱カバー	10	ヒンジ	34
ロックウイング	11	ネジ	35
ネジ	12	ネジ	36
転倒時電源遮断装置ブラケット	13	ネジ	37
発熱体用スペーサーA	14	ネジ	38
ガード	15	ネジ	39
上側本体カバー	16	ネジ	40
下側本体カバー	17	ネジ	41
発熱体用スペーサーB	18A	ネジ	42
発熱体用スペーサーC	18B	ネジ	43
ストッパー	19	ヒンジ用スペーサー	44
ネジ	20	スライドレール	45
キャスター	21	マグネットケース	46
発熱体 ※ナット付き	22	クッションスポンジ	47
転倒時電源遮断装置	23	取扱説明書	
スイッチ	24	梱包箱	