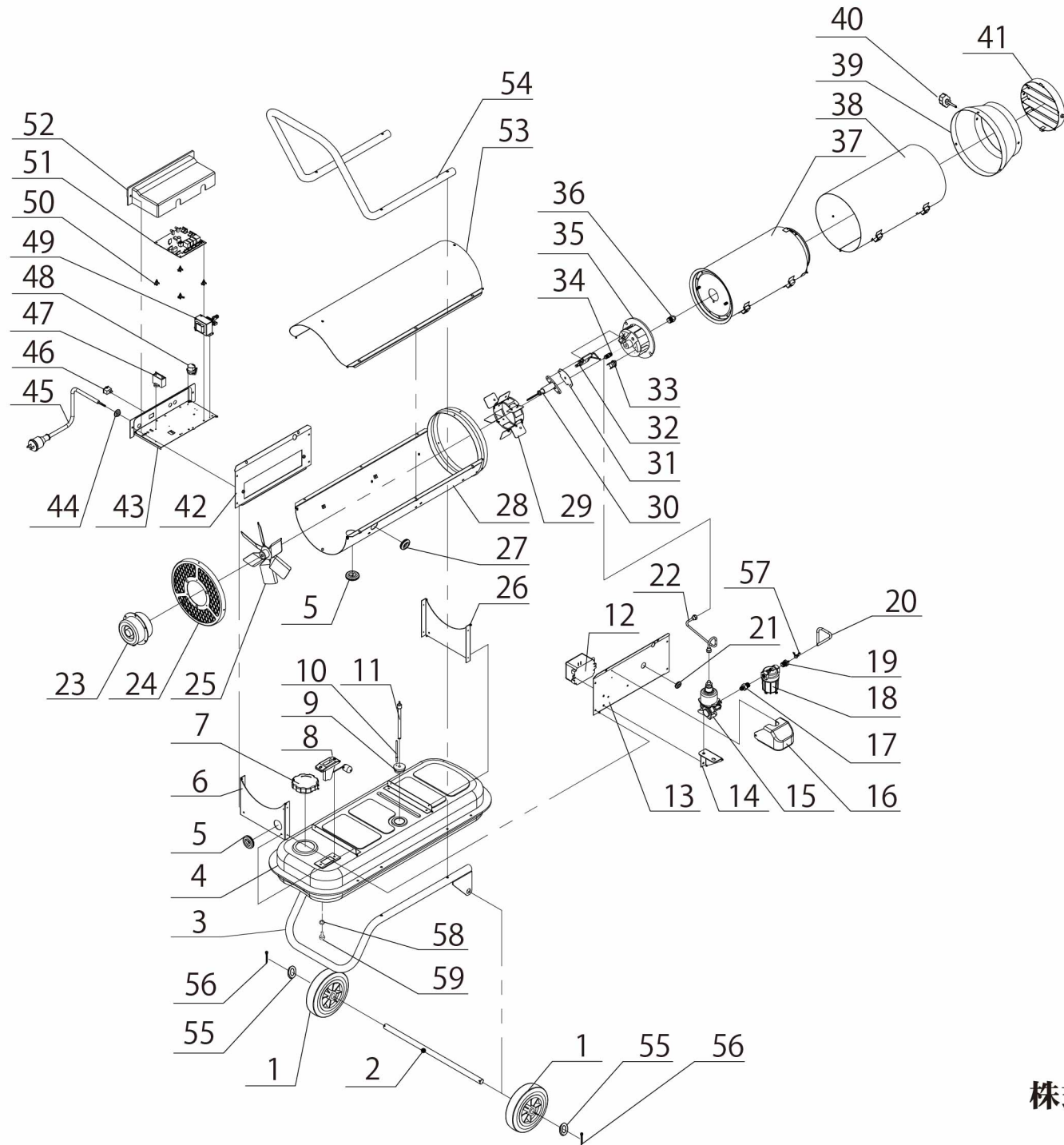


KH-60D



商品型番 : KH-60D

部品名	分解図No.	部品名	分解図No.
タイヤ	1	エレクトロッド	32
タイヤシャフト	2	過熱防止装置	33
スタンド	3	ニップルC	34
タンク	4	燃焼器ベース	35
ブッシュA	5	ノズル	36
本体ベースステーA	6	燃焼筒	37
給油口キャップ ※パッキン付き	7	燃焼筒カバー	38
油量計 ※パッキン付き	8	吹出口ASSY ※ノブ付き	39,40,41
サクシオンパイプ用パッキン	9	吹出し角度調整ノブ	40
エアー抜きパイプ	10	本体ベースステーD	42
サクシオンパイプ	11	スイッチベース	43
イグナイター	12	電源コード用ブッシュ	44
本体ベースステーC	13	電源コード	45
電磁ポンプベース	14	運転スイッチ	46
電磁ポンプ	15	コンデンサー	47
電磁ポンプカバー	16	対震自動消火装置	48
ニップルA	17	変圧トランス	49
燃料点検カップASSY	18	基板用脚	50
ニップルB	19	基板	51
送油ホース	20	ヒューズ	51の一部
ブッシュB	21	基板部ゴムカバー	52
送油管 ※ナット付き	22	本体カバー	53
送風ファン用モーター	23	ハンドル	54
空気取入口ガード	24	タイヤ用ワッシャー	55
ファン	25	タイヤ用割ピン	56
本体ベースステーB	26	送油ホース用クリップ	57
ブッシュC	27	ドレンボルト用パッキン	58
本体ベース	28	ドレンボルト	59
送風ガイド	29	取扱説明書	
炎監視制御装置 《フレームアイ》	30	梱包箱	
炎監視制御装置固定プレート	31		