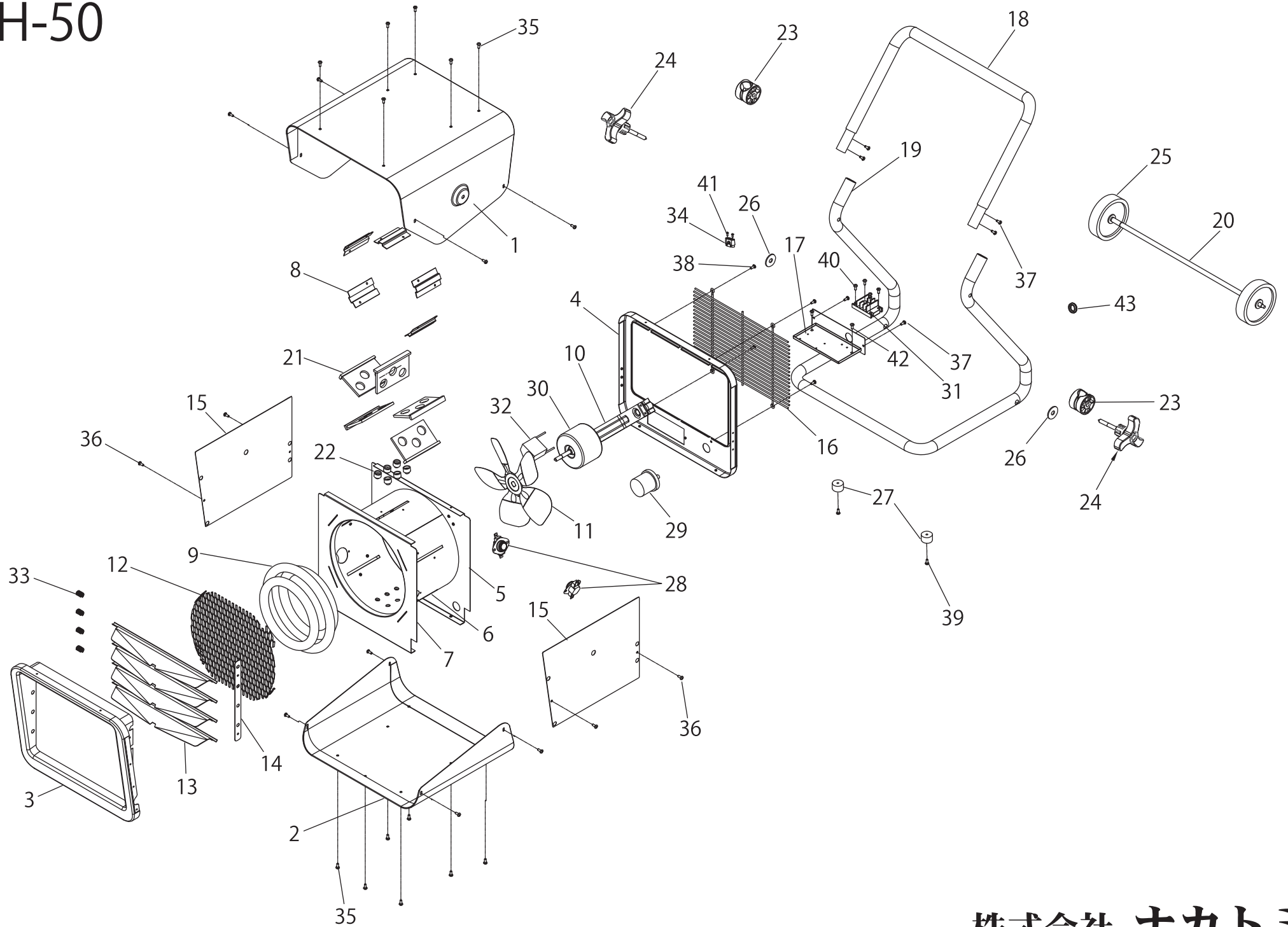


TEH-50



分解図No.	部品名	分解図No.	部品名
1	本体カバーU	23	脚用クランプ
2	本体カバーL	24	固定ノブ
3	送風口	25	タイヤ
4	後側本体カバー	26	ゴムパッド
5,6,7	本体ベース	27	ゴム脚
8	フィクシングプレート	28	過昇温度防止装置
9	ヒーティングワイヤー	29	スイッチ ※ツマミ付き
10	モーターホルダー	30	モーターASSY
11	ファン	31	端子台
12	前ガード	32	コンデンサー
13	風向調整板	33	風向調整板用スプリング
14	風向調整板ガイドプレート	34	電源コード固定具
15	本体カバーS	35	ネジ
16	ガード	36	ネジ
17	電源ボックス	37	ネジ
18	取っ手	38	ネジ
19	脚	39	ネジ
20	タイヤ軸	40	ネジ
-	タイヤ軸用スナップリング	41	ネジ
-	タイヤ軸用ワッシャー	42	アース端子
-	タイヤ軸用ナット	43	グロメット
21	ヒーティングワイヤーガイドプレート		取扱説明書
22	セラミックコラム		梱包箱