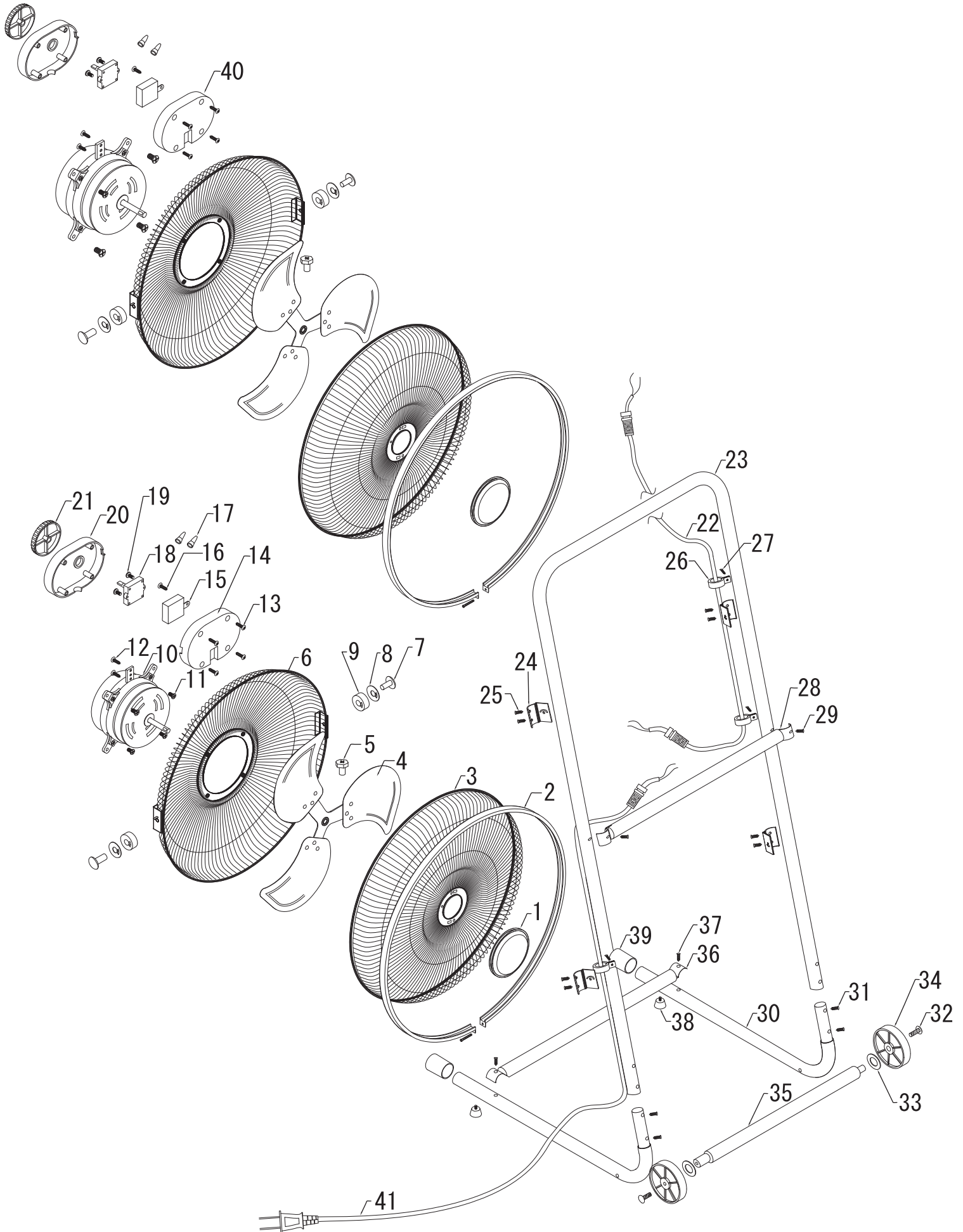


# TF-45V



## TF-45V

分解図No.	部品名	分解図No.	部品名
1	ガードキャップ	23	本体フレーム
2	ガードリング	25	ネジ
2の一部	ガードリング留めネジ	26	電源コードホルダー
3	前ガード	27	ネジ
4,5	ファン ※固定ネジ付き	28	補強バー
5	ファン固定ネジ	29	ネジ
6~9,24	後ろガード	30	脚
10	モーターASSY	31	固定ネジ
11	後ろガード固定ネジ	32	タイヤ軸ネジ
12	ネジ	33	平ワッシャー
13	ネジ	34	タイヤ
14	スイッチボックスA	35	タイヤ軸
15	コンデンサー	36	補強バー
16	ネジ	37	固定ネジ
17	接続端子	38	脚用ゴム足
18	スイッチ	39	脚用ゴムキャップ
19	ネジ	40	スイッチボックスB
20	スイッチボックスカバー	41	電源コードA
21	ダイヤルスイッチつまみ		取扱説明書
22	電源コードB		梱包箱