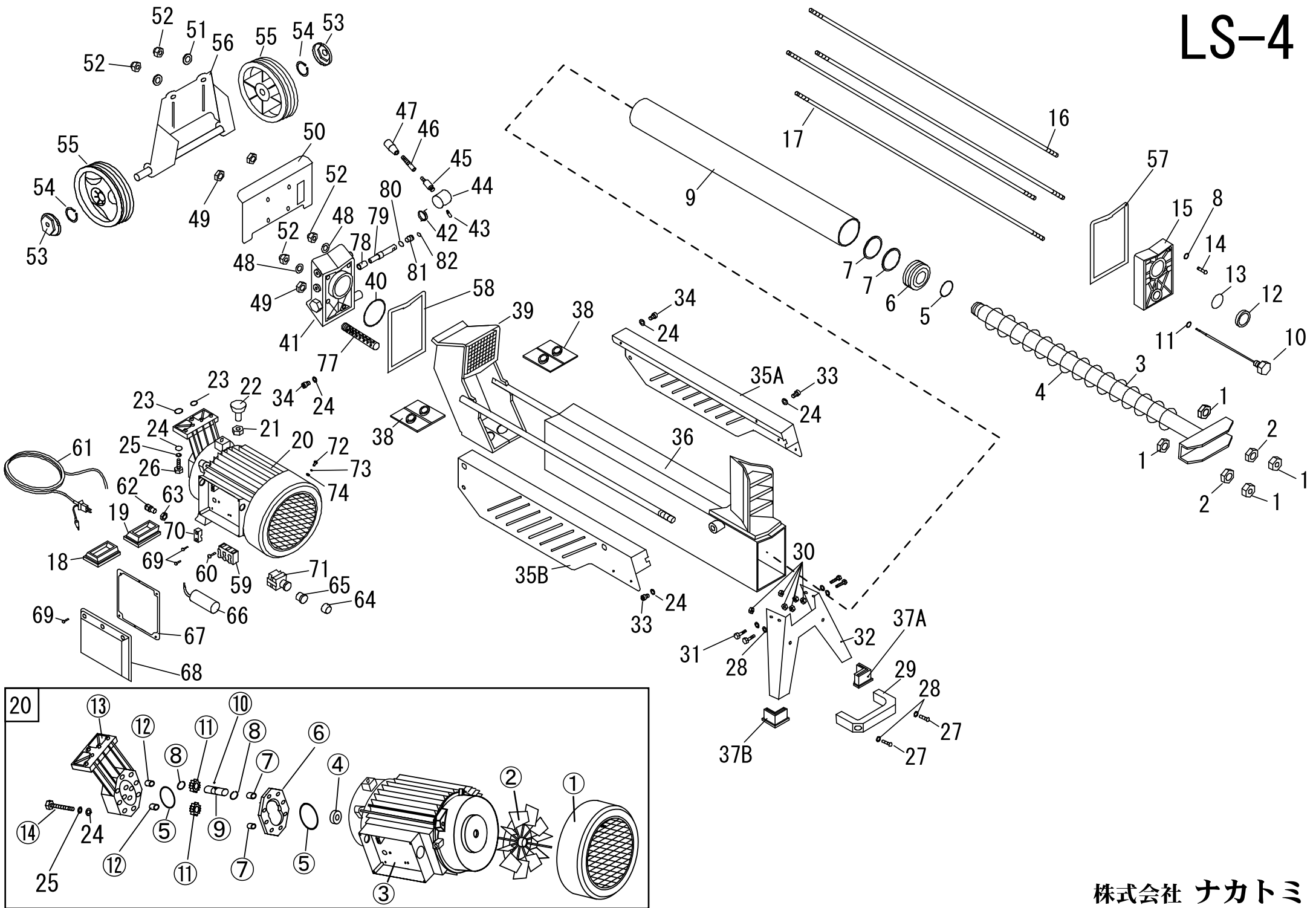


LS-4



商品型番:LS-4

分解図No.	部品名
1	ロックナット
2	ナット
3	ピストンラム
4	シリンダー用スプリング
5	Oリング
5,6,7	ピストンASSY
7	ピストンリング
8	エアーブリード用パッキン
9	シリンダー
10	オイルゲージ付きオイル抜きボルト
11	Oリング
12	テフロンシール
13	Oリング
14	エアーブリード
15	エンド側シリンダーカバー
16	シリンダーカバー固定ボルトA
17	シリンダーカバー固定ボルトB
18,19	モーター用ゴム足 (左右セット)
20~22,59~74	モーターASSY
20-①	冷却ファンカバー
20-②	冷却ファン
20-②用	冷却ファン固定用スナップリング
20-③	スイッチボックス
20-④	オイルシール
20-⑤	Oリング
20-⑥	ギアハウジング
20-⑦	ノックピン
20-⑧	ギア固定リング
20-⑨	ギア軸
20-⑩	ギアキー
20-⑪	ギア
20-⑫,⑬	オイルポンプカバー
20-⑭	オイルポンプカバー固定ボルト
21	ナット
22	クッションゴムボルト
23	Oリング
24	ワッシャー
25	スプリングワッシャー
26	ボルト
27	取っ手固定ネジ
28	ワッシャー
29	取っ手
30	ナット
31	ボルト
32	スタンド
33	エンド側ガイドフェンス固定ボルト
34	フロント側ガイドフェンス固定ボルト
35A	右側ガイドフェンス
35B	左側ガイドフェンス
36	本体ベース ※切断カッター付き

商品型番:LS-4

分解図No.	部品名
37A,B	スタンド用ゴム足 (左右セット)
38	プラスチック板
39	ブッシャー
40	Oリング
41,78~82	フロント側シリンダーカバーASSY
42	ハンドルベース用スプリング
43	セットスクリュー
44	ハンドルベース
45~47	操作ハンドルセット
45	ジョイントボルト
46	操作ハンドルシャフト
47	操作ハンドルグリップ
48	銅ワッシャー
49	ナット
50	サポートプレート
51	ワッシャー
52	袋ナット
53	タイヤキャップ
54	C型留め輪
55	タイヤ
56	タイヤフレーム
57	エンド側シリンダーカバー用ガスケット
58	フロント側シリンダーカバー用ガスケット
59	ターミナル
60	ターミナル固定ネジ
61	電源コード ※アースクリップ付き
62	電源コード用ブッシュ
63	電源コードブッシュ用ナット
66	コンデンサー
67	スイッチボックス用パッキン
68	スイッチボックスカバー
69	ネジ
70	電源コード留め
71,64,65	起動スイッチ
72	ネジ
73	スプリングワッシャー
74	ワッシャー
77	オイルフィルター
78,79	回転バルブシリンダーセット
80	Oリング
81	スリーブナット
82	Oリング
	四分割カッター
付属品	スパナ大
付属品	スパナ小
	取扱説明書
	梱包箱