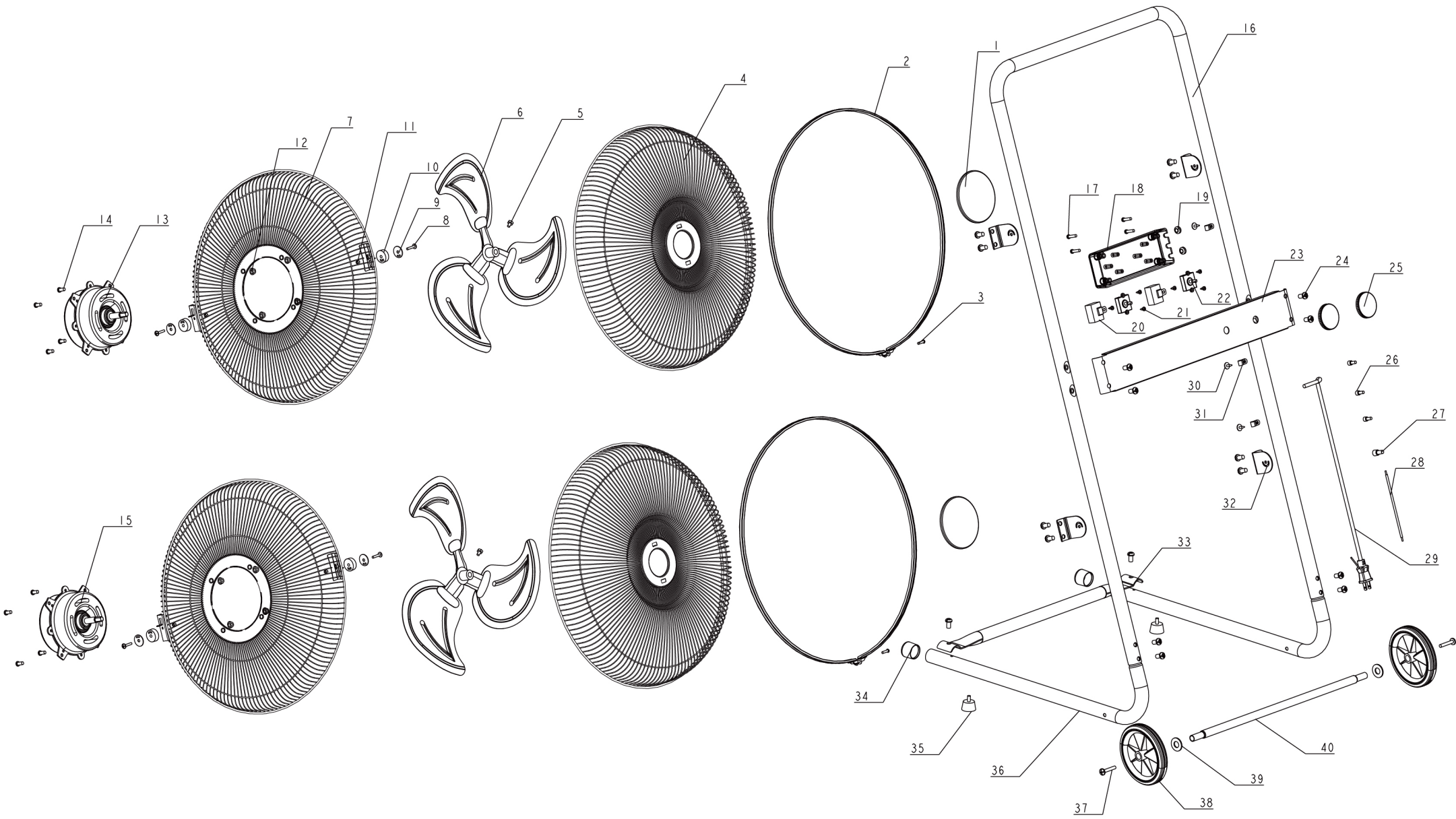


TF-45Q



商品型番:TF-45Q

分解図No.	部品名
1	ガードキャップ
2	ガードリング
3	ガードリング留めネジ
4	前ガード
5	羽根固定ネジ
6	アルミファン
7	後ろガード
8	後ろガード固定ネジ
9	角度固定プレート
10	角度固定ゴム
11	ナイロンナット
12	緩み防止ナット
13	上側モーター
14	モーター固定ネジ
15	下側モーター
16	本体フレーム
17	スイッチボックス固定ネジ
18	スイッチボックス
19	コードブッシュ
20	コンデンサー
21	スイッチ固定ネジ
22	スイッチ
23	スイッチパネル
24	固定ネジ
25	ダイヤルスイッチつまみ
26	閉圧着端子
27	閉圧着端子
28	中間コード
29	電源コード
30	固定ネジ
31	コードクリップ
32	ファン固定プレート
33	補強バー
34	ゴムキャップ
35	脚ゴム
36	脚
37	タイヤ軸ネジ
38	タイヤ
39	平ワッシャー
40	タイヤ軸
	取扱説明書
	梱包箱