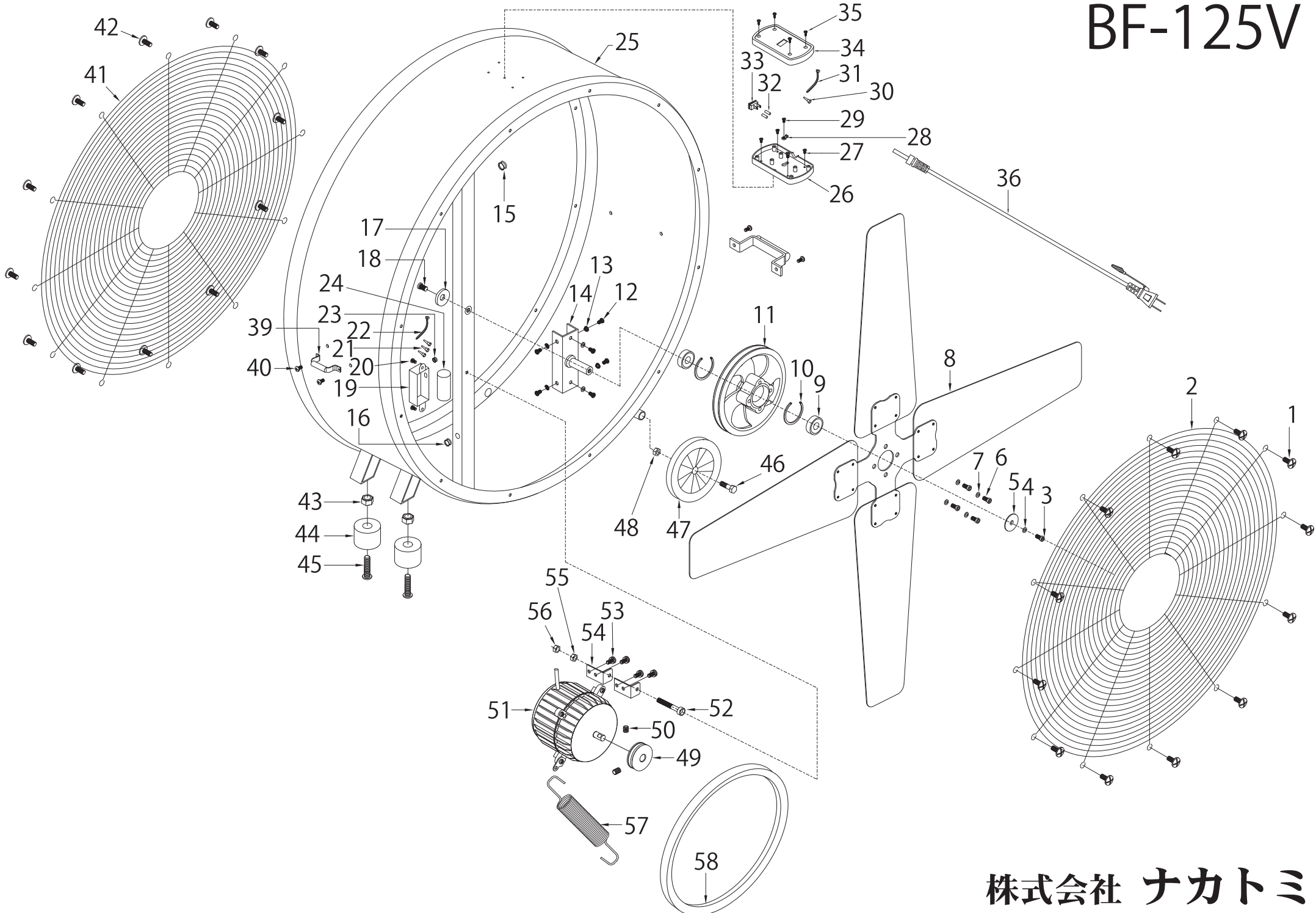


BF-125V



株式会社 ナカトミ

BF-125V

分解図No.	部品名	分解図No.	部品名
1	ネジ	30	接続端子
2	前ガード	31	タイラップ
3	六角穴付きネジ	32	熱収縮チューブ
4	スプリングワッシャー	33	スイッチ
5	ワッシャー	34	スイッチボックスカバー
6	六角穴付きネジ	35	ネジ
7	スプリングワッシャー	36	電源コード
8	羽根	39	ハンドル
9	ベアリング	40	ボルト
10	スナップリング	41	後ガード
11	羽根側プーリー	42	ネジ
12	ネジ	43	ロックナット
13	スプリングワッシャー	44	スタンド用ゴム足
14	羽根軸	45	ボルト
15	ブッシュ	46	タイヤ用ボルト
16	ブッシュ	47	タイヤ
17	ワッシャー	48	タイヤ用ナット
18	ネジ	49	モーター側プーリー
19	コンデンサーカバー	50	スクリューネジ
20	ネジ	51	モーターASSY
21	接続端子	52	六角穴付きボルト
22	タイラップ	53	ワッシャー付きボルト
23	ブッシュ	54	モーター用ステー
24	コンデンサー	55	ナット
25	ドラム	56	ロックナット

BF-125V

分解図No.	部品名	分解図No.	部品名
26	スイッチボックス	57	スプリング
27	ネジ	58	Vベルト
28	アース用端子		取扱説明書
29	ネジ		梱包箱