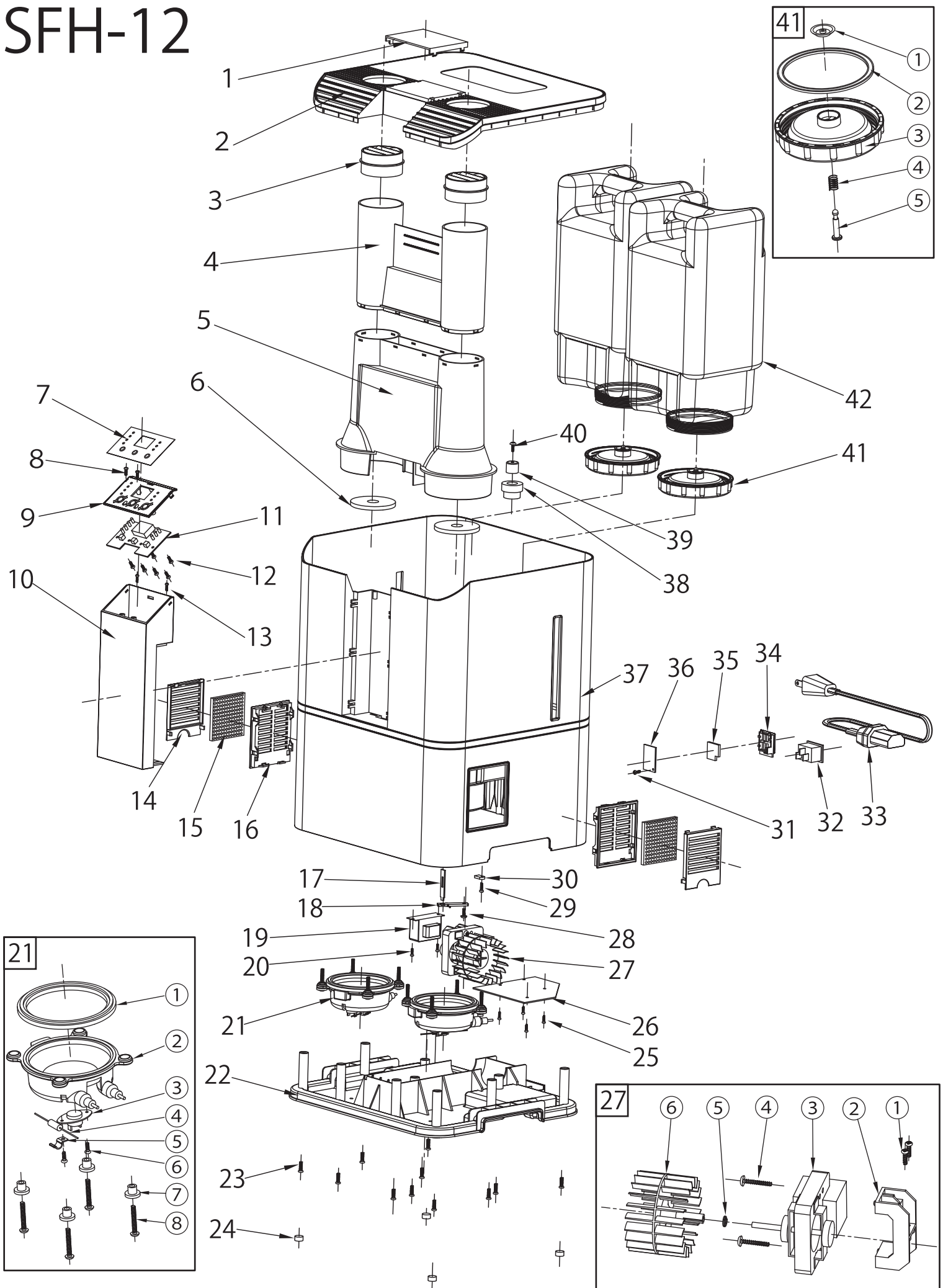


# SFH-12



## 商品型番:SFH-12

分解図No.	部品名	備考
1,2	カバー	
3	吹出し口	
4,5	蒸発筒	
6	クリーンフィルター	オプション部品「911051」
7	操作パネル用ラベル	
8	ネジ	
9	操作パネルベースプレート	
10	操作パネルベース	
11	操作パネル基盤	
12	ネジ	
13	ネジ	
14	吸気口カバー	
15	エアフィルター	オプション部品「911051」
16	エアフィルタベース	
17	フロートスイッチ	
18	フロートスイッチ固定プレート	
19	トランス	
20	ネジ	
21	蒸発皿ASSY	
21-①	パッキン	
21-②	蒸発皿	
21-③	サーマルプロテクター	
21-④	温度ヒューズ	要長さ確認(46cm/30cm)
21-⑤	温度ヒューズ固定プレート	
21-⑥	ネジ	
21-⑦	耐熱スペーサー	
21-⑧	ネジ	
22	底板	
23	ネジ	
24	ゴム足	
25	ネジ	
26	メイン基盤	
27-①	ネジ	
27-②	モーター固定ベース	
27-③	モーターASSY	
27-④	ネジ	
27-⑤	ファン固定金具	
27-⑥	ファン	
28	ネジ	
29	ネジ	
30	配線プレート	
31	ネジ	
32	プラグ差込み口	
33	電源コード	
34	湿度センサーカバー	
35	湿度センサー用フィルター	
36	湿度センサー	
37	本体ベース	
38	フロート	
39	フロートキャップ	

**商品型番:SFH-12**

分解図No.	部品名	備考
40	ネジ	
41	タンクキャップASSY	
41-①	ストッパーパッキン	
41-②	パッキン	
41-③	タンクキャップベース	
41-④	スプリング	
41-⑤	ストッパーパッキン軸	
42	タンク	
	取扱説明書	
	梱包箱	