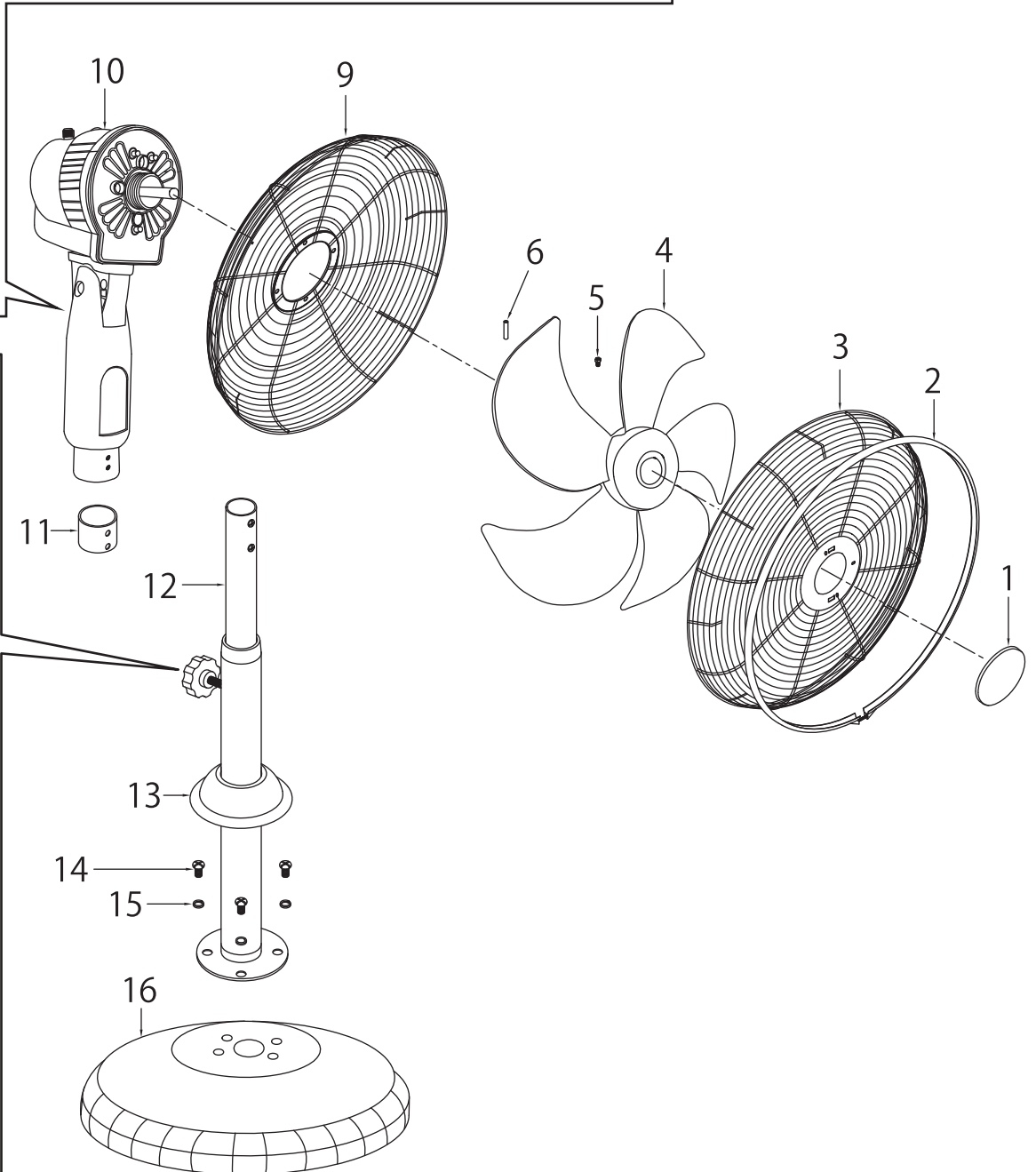
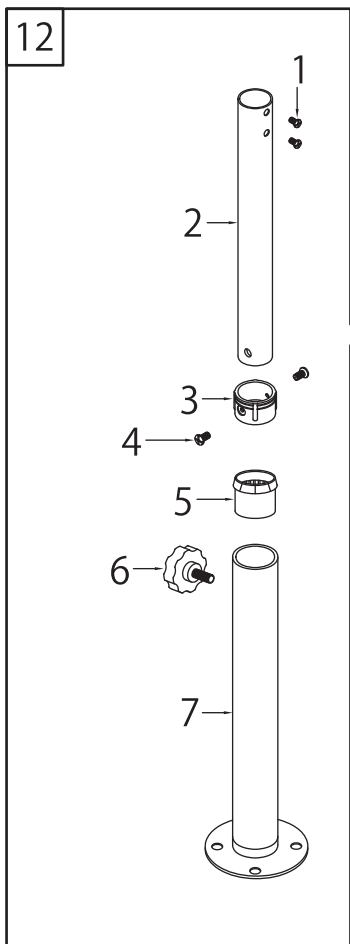
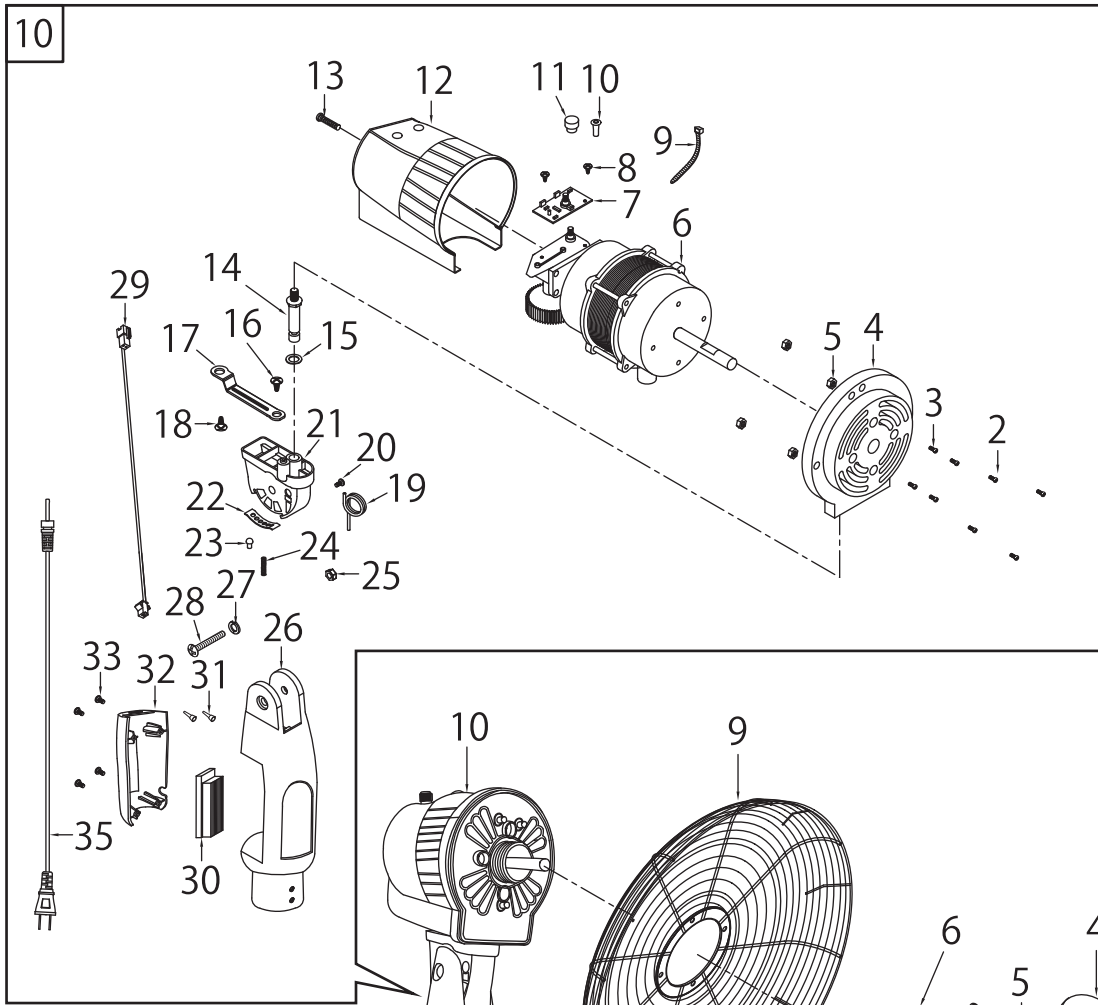


DCF-45V



商品型番:DCF-45V

分解図No.	部品名
1	ガードキャップ
2	ガードリング
2の一部	ガードリング固定ネジ
3	前ガード
4,5	羽根 ※固定ビス付き
5	羽根固定ビス
6	モーターシャフト用ピン
9	後ガード
10	ヘッド部ASSY
10-2	後ガード固定ネジ
10-3	ネジ
10-4,5	モーターベース
10-6	モーターASSY
10-6の一部	首振りギアボックス
10-7	風量調整スイッチ基板
10-8	ネジ
10-9	タイラップ
10-10	首振りつまみ
10-11	風量調整ダイヤル
10-12	モーターカバー
10-13	ネジ
10-14	首振りシャフト
10-15	ワッシャー
10-16	ネジ
10-17	首振りステー
10-18	ネジ
10-19	ネックピーススプリング
10-20	ネジ
10-21	ネックピース
10-22	首折れ固定金具
10-23	首折れ固定ピン
10-24	首折れ固定ピン部スプリング
10-25	ネックピース固定ナット
10-26	メイン基板ボックス
10-27	ネックピース固定用スプリングワッシャー
10-28	ネックピース固定ボルト
10-29	コネクタ付き配線
10-30	メイン基板
10-31	配線接続端子
10-32	メイン基板ボックスカバー
10-33	ネジ
10-35	電源コード
11	接続ブッシュ
12-1	ヘッド部固定ネジ
12-2,3,4	スライドシャフト
12-6	スライドシャフト固定ノブ
12-7,5	支柱
13	支柱カバー
14	支柱固定ネジ
15	支柱固定ネジ用スプリングワッシャー

商品型番:DCF-45V

分解図No.	部品名
16	台座
	取扱説明書
	梱包箱