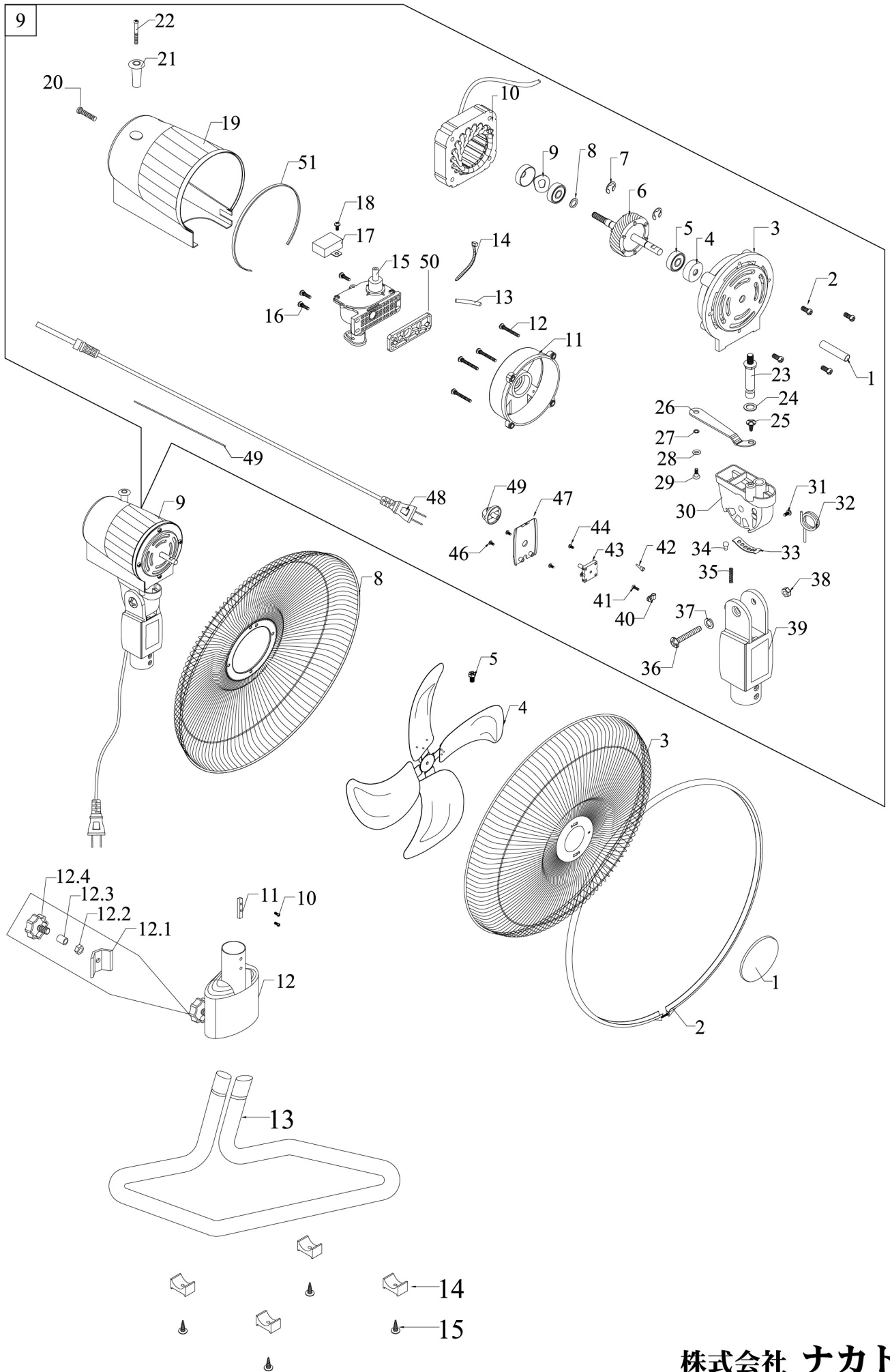


QZF-45V



商品型番:QZF-45V(本体色:黒/羽根:オレンジ)

分解図No.	部品名
1	ガードキャップ
2	ガードリング
2の一部	ガードリング留めネジ
3	前ガード
4,5	羽根 ※固定ビス付き
5	羽根固定ビス
8	後ガード
9	本体ASSY
9-2	後ガード固定ネジ
9-3~18,23	モーターASSY
9-15	首振りギアボックス
9-17	コンデンサー
9-19	モーターカバー
9-20	モーターカバー取付ネジ
9-21	首振りツマミ
9-22	首振りツマミ固定ネジ
9-24	ワッシャー
9-25	ネジ
9-26	首振りステー
9-27	ワッシャー
9-28	ワッシャー
9-29	ネジ
9-30	ネックピース
9-31	ネジ
9-32	ネックピーススプリング
9-33	首折れ固定金具
9-34	首折れ固定ピン
9-35	首折れ固定ピン部スプリング
9-36	ボルト
9-37	スプリングワッシャー
9-38	ナット
9-39	スイッチボックス
9-40	コード留め
9-41	ネジ
9-42	配線接続端子
9-43	スイッチ
9-44	ネジ
9-45	スイッチカバー
9-46	ネジ
9-47	スイッチツマミ
9-48	電源コード

9-50	首振りギヤボックススペーサー
9-51	モーターカバースペーサー
10	本体ASSY留めネジ
11	本体ASSY留めネジ受けプレート
12,11	ベース留め具
13	ベース
14	足ゴム
15	足ゴム留めネジ
	取扱説明書
	梱包箱