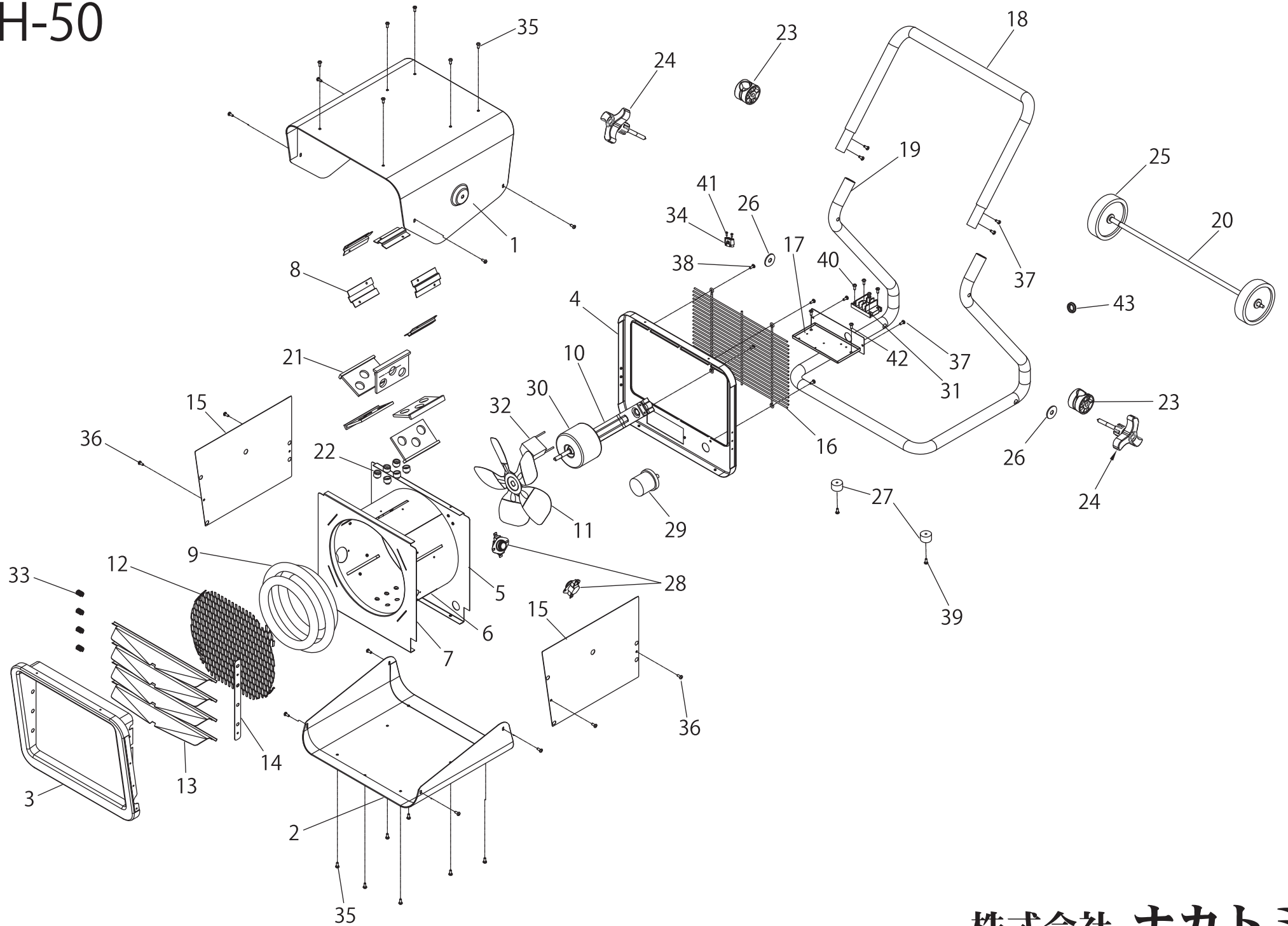


TEH-50



商品型番:TEH-50

分解図No.	部品名
1	本体カバーU
2	本体カバーL
3	送風口
4	後側本体カバー
5,6,7	本体ベース
8	フィクシングプレート
9	ヒーティングワイヤー
10	モーターホルダー
11	ファン
12	前ガード
13	風向調整板
14	風向調整板ガイドプレート
15	本体カバーS
16	ガード
17	電源ボックス
18	取っ手
19	脚
20	タイヤ軸
20用	タイヤ軸用スナップリング
20用	タイヤ軸用ワッシャー
20用	タイヤ軸用ナット
21	ヒーティングワイヤーガイドプレート
22	セラミックコラム
23	脚用クランプ
24	固定ノブ
25	タイヤ
26	ゴムパッド
27	ゴム脚
28	過昇温度防止装置
29	スイッチ ※ツマミ付き
30	モーターASSY
31	端子台
32	コンデンサー
33	風向調整板用スプリング
34	電源コード固定具
35	ネジ
36	ネジ
37	ネジ
38	ネジ
39	ネジ
40	ネジ
41	ネジ
42	アース端子
43	グロメット
	取扱説明書
	梱包箱